

## **Richtlinie 1-1 (R 1-1)**

**Ausgabe: 2022-11-01**

# **Richtlinie 1 Teil 1: Aufbau und Gestaltung von nationalen Regelwerken von Austrian Standards International**

---

(inkludiert die deutsche Fassung der CEN/CENELEC-Geschäftsordnung – Teil 3:2019 (ISO/IEC Directives – Part 2:2018, modifiziert))

	Datum	Stelle	Name	Unterschrift
Erstellt/Geändert	2022-10-19	Head of Production	Zeisl (Dokumentverantwortlicher)	unterzeichnet
Geprüft	2022-10-20	Director Standards Development	Grün	unterzeichnet
Freigegeben	2022-10-19	COO	Unger	unterzeichnet

## Inhalt

<b>Nationales Vorwort</b> .....	<b>8</b>
V.1 Allgemeines.....	8
V.2 Nationale normative Verweisungen.....	9
V.3 Nationale Begriffe.....	10
V.4 Nationale Literaturhinweise.....	10
<b>Anhang NA (normativ) Ergänzende Festlegungen zur formalen Gestaltung von nationalen Regelwerken</b> .....	<b>12</b>
<b>Anhang NB (normativ) Allgemeine Grundsätze</b> .....	<b>15</b>
<b>Anhang NC (normativ) Strukturelemente eines Dokuments</b> .....	<b>25</b>
<b>Anhang ND (normativ) Textbestandteile</b> .....	<b>29</b>
<b>Anhang NE (normativ) Grundsätze</b> .....	<b>31</b>
<b>Anhang NF (normativ) Aufbau und Gestaltung von Beiblättern</b> .....	<b>32</b>
<b>Anhang NG (normativ) Bezeichnung genormter Gegenstände</b> .....	<b>33</b>
<b>Anhang NH (normativ) Nationale Ergänzungs- und Umsetzungsnormen zu Europäischen Normen und technischen Regelwerken</b> .....	<b>35</b>
<b>Anhang NI (normativ) Textbausteine</b> .....	<b>40</b>
<b>EINLEITENDE ABSCHNITTE ZU DEM ISO/IEC DIRECTIVES — PART 2</b> .....	<b>45</b>
<b>Europäisches Vorwort</b> .....	<b>45</b>
<b>Einleitung</b> .....	<b>48</b>
<b>1 Anwendungsbereich</b> .....	<b>49</b>
<b>2 Normative Verweisungen</b> .....	<b>49</b>
<b>3 Begriffe</b> .....	<b>51</b>
<b>ALLGEMEINE GRUNDSÄTZE</b> .....	<b>57</b>
<b>4 Zweck der Normung</b> .....	<b>57</b>
<b>5 Grundsätze</b> .....	<b>58</b>
5.1 Planung und Vorbereitung.....	58
5.2 Formulieren von Zielen.....	58
5.3 Eignung für die Übernahme als regionale oder nationale Norm.....	58
5.4 Leistungsprinzip.....	58
5.5 Verifizierbarkeit.....	59
5.6 Einheitlichkeit.....	59
5.7 Vermeidung von Doppelfestlegungen und unnötigen Abweichungen.....	60
5.8 Aufnahme von mehr als einer bestehenden Produktgröße.....	60
5.9 Merkmale, die nicht Gegenstand der Festlegungen in einem Dokument sind.....	60
<b>6 Thematische Gestaltung und Unterteilung</b> .....	<b>61</b>
6.1 Namen der wichtigsten Strukturelemente.....	61
6.2 Aufteilung auf mehrere Dokumente.....	61
6.3 Thematische Unterteilung in eine Reihe von Teilen.....	62
6.4 Thematische Unterteilung innerhalb eines Dokuments.....	64
<b>7 Verbformen zur Formulierung von Festlegungen</b> .....	<b>64</b>
7.1 Allgemeines.....	64
7.2 Anforderung.....	65
7.3 Empfehlung.....	66
7.4 Zulässigkeit.....	66
7.5 Möglichkeit und Vermögen.....	67

7.6	Von außen auferlegte Beschränkung .....	67
<b>8</b>	<b>Sprache, Schreibweise, Abkürzungen, Ausdrucksformen und grundlegende Nachschlagewerke .....</b>	<b>68</b>
8.1	Sprachfassungen .....	68
8.2	Nachschlagewerke für Schreibweisen .....	68
8.3	Schreibweise und abgekürzte Formen der Namen von Organisationen .....	69
8.4	Abkürzungen .....	69
8.5	Sprachstil .....	69
<b>9</b>	<b>Zahlen, Größen, Einheiten und Werte .....</b>	<b>69</b>
9.1	Darstellung von Zahlen und Zahlenwerten .....	69
9.2	Werte, Größen und Grenzabweichungen .....	70
9.2.1	Allgemeines .....	70
9.2.2	Grenzwerte .....	71
9.2.3	Ausgewählte Werte .....	71
9.3	Größen, Einheiten, Symbole und mathematische Zeichen .....	71
<b>10</b>	<b>Verweisen .....</b>	<b>72</b>
10.1	Zweck oder Grundprinzip .....	72
10.2	Zulässige Verweisungen .....	73
10.3	Gestaltung von Verweisungen .....	74
10.4	Undatierte Verweisungen .....	75
10.5	Datierte Verweisungen .....	76
10.6	Verweisungen auf ein Dokument als Ganzes in seinem eigenen Text .....	77
	<b>STRUKTURELEMENTE EINES DOKUMENTS .....</b>	<b>78</b>
<b>11</b>	<b>Titel .....</b>	<b>78</b>
11.1	Zweck oder Grundprinzip .....	78
11.2	Normativ oder informativ? .....	78
11.3	Unbedingt erforderlich, gegebenenfalls erforderlich oder optional? .....	78
11.4	Benummerung und Unterteilung .....	78
11.5	Spezifische Grundsätze und Regeln .....	79
11.5.1	Vermeidung unbeabsichtigter Beschränkung des Anwendungsbereichs .....	79
11.5.2	Formulierung .....	79
<b>12</b>	<b>Vorwort .....</b>	<b>80</b>
12.1	Zweck oder Grundprinzip .....	80
12.2	Normativ oder informativ? .....	80
12.3	Unbedingt erforderlich, gegebenenfalls erforderlich oder optional? .....	81
12.4	Benummerung und Unterteilung .....	81
12.5	Spezifische Grundsätze und Regeln .....	81
12.5.1	Festgelegter Text .....	81
12.5.2	Spezifischer Text .....	81
<b>13</b>	<b>Einleitung .....</b>	<b>82</b>
13.1	Zweck oder Grundprinzip .....	82
13.2	Normativ oder informativ? .....	82
13.3	Unbedingt erforderlich, gegebenenfalls erforderlich oder optional? .....	82
13.4	Benummerung und Unterteilung .....	82
13.5	Spezifische Grundsätze und Regeln .....	82
<b>14</b>	<b>Anwendungsbereich .....</b>	<b>83</b>
14.1	Zweck oder Grundprinzip .....	83
14.2	Normativ oder informativ? .....	83
14.3	Unbedingt erforderlich, gegebenenfalls erforderlich oder optional? .....	83
14.4	Benummerung und Unterteilung .....	83
14.5	Spezifische Grundsätze und Regeln .....	83
<b>15</b>	<b>Normative Verweisungen .....</b>	<b>84</b>

## Richtlinie 1-1:2022-11

15.1	Zweck oder Grundprinzip.....	84
15.2	Normativ oder informativ?.....	84
15.3	Unbedingt erforderlich, gegebenenfalls erforderlich oder optional? .....	84
15.4	Benummerung und Unterteilung.....	84
15.5	Spezifische Grundsätze und Regeln .....	84
15.5.1	Allgemeines.....	84
15.5.2	Einleitender Text.....	84
15.5.3	Verweisen .....	85
<b>16</b>	<b>Begriffe .....</b>	<b>85</b>
16.1	Zweck oder Grundprinzip.....	85
16.2	Normativ oder informativ?.....	86
16.3	Unbedingt erforderlich, gegebenenfalls erforderlich oder optional? .....	86
16.4	Benummerung und Unterteilung.....	86
16.5	Spezifische Grundsätze und Regeln .....	87
16.5.1	Allgemeines.....	87
16.5.2	Regeln für die Erarbeitung terminologischer Einträge .....	87
16.5.3	Einleitender Text.....	87
16.5.4	Verweisen .....	88
16.5.5	Benennungen .....	89
16.5.6	Definitionen .....	90
16.5.7	Beispiele .....	90
16.5.8	Nonverbale Darstellungen.....	91
16.5.9	Anmerkungen zum Begriff.....	91
16.5.10	Quelle.....	92
16.5.11	Fußnoten.....	92
16.6	Übersicht über die Hauptelemente eines terminologischen Eintrags.....	92
16.7	Andere Elemente eines terminologischen Eintrags.....	93
<b>17</b>	<b>Symbole und Abkürzungen .....</b>	<b>93</b>
17.1	Zweck oder Grundprinzip .....	93
17.2	Normativ oder informativ?.....	93
17.3	Unbedingt erforderlich, gegebenenfalls erforderlich oder optional? .....	93
17.4	Benummerung und Unterteilung.....	93
17.5	Spezifische Grundsätze und Regeln.....	93
<b>18</b>	<b>Mess- und Prüfverfahren .....</b>	<b>94</b>
18.1	Zweck oder Grundprinzip.....	94
18.2	Normativ oder informativ?.....	94
18.3	Unbedingt erforderlich, gegebenenfalls erforderlich oder optional? .....	94
18.4	Benummerung und Unterteilung.....	94
18.5	Spezifische Grundsätze und Regeln.....	95
18.5.1	Allgemeines.....	95
18.5.2	Benummerung .....	96
18.5.3	Reagenzien und/oder Werkstoffe .....	96
18.5.4	Prüfeinrichtung.....	96
18.5.5	Alternative Prüfverfahren.....	97
18.5.6	Wahl der Prüfverfahren nach Genauigkeit .....	97
18.5.7	Prüfeinrichtung.....	98
18.5.8	Prüfbericht .....	98
<b>19</b>	<b>Kennzeichnung, Beschilderung und Verpackung .....</b>	<b>98</b>
19.1	Zweck oder Grundprinzip .....	98
19.2	Normativ oder informativ?.....	98
19.3	Unbedingt erforderlich, gegebenenfalls erforderlich oder optional? .....	98
19.4	Spezifische Grundsätze und Regeln .....	98
19.4.1	Allgemeines.....	98
19.4.2	Anforderungen, die sich auf Kennzeichnung, Beschilderung und Verpackung von Produkten beziehen .....	99

19.4.3	Anforderungen, die sich auf die das Produkt begleitende Dokumentation beziehen.....	99
19.4.4	Warnhinweise und Anweisungen.....	100
<b>20</b>	<b>Anhänge .....</b>	<b>100</b>
20.1	Zweck oder Grundprinzip.....	100
20.2	Normativ oder informativ?.....	100
20.3	Unbedingt erforderlich, gegebenenfalls erforderlich oder optional?.....	100
20.4	Benummerung und Unterteilung.....	101
20.5	Spezifische Grundsätze und Regeln.....	101
<b>21</b>	<b>Literaturhinweise .....</b>	<b>101</b>
21.1	Zweck oder Grundprinzip.....	101
21.2	Normativ oder informativ?.....	101
21.3	Unbedingt erforderlich, gegebenenfalls erforderlich oder optional?.....	101
21.4	Benummerung und Unterteilung.....	102
21.5	Spezifische Grundsätze und Regeln.....	102
	<b>TEXTBESTANDTEILE.....</b>	<b>103</b>
<b>22</b>	<b>Abschnitte und Unterabschnitte.....</b>	<b>103</b>
22.1	Zweck oder Grundprinzip.....	103
22.2	Überschrift.....	103
22.3	Benummerung, Unterteilung und einleitende Absätze .....	104
22.3.1	Benummerung.....	104
22.3.2	Unterteilung.....	104
22.3.3	Einleitende Absätze .....	105
22.4	Verweisen .....	105
<b>23</b>	<b>Aufzählungen.....</b>	<b>105</b>
23.1	Zweck oder Grundprinzip.....	105
23.2	Überschrift.....	105
23.3	Benummerung und Unterteilung.....	105
23.4	Verweisen .....	106
<b>24</b>	<b>Anmerkungen.....</b>	<b>107</b>
24.1	Zweck oder Grundprinzip.....	107
24.2	Überschrift.....	108
24.3	Benummerung und Unterteilung.....	109
24.4	Verweisen .....	109
24.5	Spezifische Grundsätze und Regeln.....	109
24.6	Beispiele .....	109
<b>25</b>	<b>Beispiele.....</b>	<b>110</b>
25.1	Zweck oder Grundprinzip.....	110
25.2	Überschrift.....	110
25.3	Benummerung und Unterteilung.....	110
25.4	Verweisen .....	110
25.5	Spezifische Grundsätze und Regeln.....	110
25.6	Beispiele .....	110
<b>26</b>	<b>Fußnoten.....</b>	<b>111</b>
26.1	Zweck oder Grundprinzip.....	111
26.2	Überschrift.....	111
26.3	Benummerung und Unterteilung.....	111
26.4	Verweisen .....	111
26.5	Spezifische Grundsätze und Regeln.....	111
26.6	Beispiele .....	112
<b>27</b>	<b>Mathematische Gleichungen.....</b>	<b>112</b>
27.1	Zweck oder Grundprinzip.....	112
27.2	Überschrift.....	112

## Richtlinie 1-1:2022-11

27.3	Benummerung und Unterteilung.....	113
27.4	Verweisen .....	113
27.5	Spezifische Grundsätze und Regeln .....	113
<b>28</b>	<b>Bilder.....</b>	<b>115</b>
28.1	Zweck oder Grundprinzip .....	115
28.2	Bildunterschrift.....	115
28.3	Benummerung und Unterteilung.....	115
28.3.1	Bildbezeichnung.....	115
28.3.2	Bildunterteilungen.....	115
28.4	Verweisen .....	116
28.5	Spezifische Grundsätze und Regeln .....	116
28.5.1	Normen für die Gestaltung graphischer Inhalte.....	116
28.5.2	Auswahl von Formelzeichen und Schreibweise .....	117
28.5.3	Legende und Bildbeschriftungen.....	118
28.5.4	Anmerkungen zu Bildern .....	119
28.5.5	Fußnoten zu Bildern.....	120
28.6	Bildarten.....	120
28.6.1	Technische Zeichnungen .....	120
28.6.2	Graphische Symbole .....	121
28.6.3	Schalt- und Anschlusspläne.....	122
28.6.4	Flussdiagramme.....	123
<b>29</b>	<b>Tabellen .....</b>	<b>124</b>
29.1	Zweck oder Grundprinzip .....	124
29.2	Überschrift.....	124
29.3	Benummerung und Unterteilung.....	124
29.4	Verweisen .....	125
29.5	Spezifische Grundsätze und Regeln .....	125
29.5.1	Anmerkungen zu Tabellen.....	125
29.5.2	Fußnoten zu Tabellen.....	125
29.5.3	Legenden zu Tabellen.....	126
29.6	Beispiele .....	126
<b>GRUNDSÄTZE .....</b>	<b>128</b>	
<b>30</b>	<b>Patentrechte .....</b>	<b>128</b>
<b>31</b>	<b>Verwendung von Markennamen und Warenzeichen .....</b>	<b>128</b>
<b>32</b>	<b>Urheberrecht.....</b>	<b>129</b>
<b>33</b>	<b>Aspekte der Konformitätsbeurteilung.....</b>	<b>129</b>
33.1	Dokumente, die Anforderungen an Produkte, Prozesse, Dienstleistungen, Personen, Systeme und Stellen enthalten.....	129
33.2	Konformitätsbeurteilungsprogramme und -systeme .....	130
33.3	Verweisungen auf ISO/IEC-Dokumente zur Konformitätsbewertung.....	130
33.4	Für CEN-Anwendung .....	130
<b>34</b>	<b>Aspekte für Qualitätsmanagementsysteme, Zuverlässigkeit und Stichproben .....</b>	<b>131</b>
<b>35</b>	<b>Managementnormen (MS) und Managementsystemnormen (MSS) .....</b>	<b>131</b>
<b>ANHÄNGE.....</b>	<b>132</b>	
<b>Anhang A (informativ) Checkliste für Verfasser und Herausgeber von Dokumenten.....</b>	<b>132</b>	
<b>Anhang B (normativ) Größen und Einheiten .....</b>	<b>136</b>	
<b>Anhang C (normativ) Bezeichnung international genormter Gegenstände .....</b>	<b>141</b>	
<b>Anhang D (informativ) Referenzdokumente und Quellenangaben für die Gestaltung .....</b>	<b>149</b>	

<b>Anhang ZA (normativ) Übernahme (Anerkennung) von Internationalen Normen und anderen Referenzdokumenten als Europäische Normen .....</b>	<b>153</b>
<b>Anhang ZB (normativ) Europäische Anhänge über besondere nationale Bedingungen, Abweichungen und normative Verweisungen .....</b>	<b>156</b>
<b>Anhang ZC (normativ) Herausgabe von Europäischen Normen als nationale Normen .....</b>	<b>159</b>

# **Nationales Vorwort**

## **V.1 Allgemeines**

Das vorliegende Dokument legt den Aufbau und die Gestaltung der bei Austrian Standards International erarbeiteten nationalen Standards (ÖNORMEN) und der von Austrian Standards International übernommenen nationalen Doppelstatusdokumente (ÖVE/ÖNORMEN) fest.

Dieses Dokument gilt auch für den Aufbau und die Gestaltung von Beiblättern, ONR und sinngemäß für ON-Zusatzprodukte (ON-ZP).

Die Richtlinie 1 besteht aus folgenden Teilen:

- Teil 1: Aufbau und Gestaltung von nationalen Regelwerken von Austrian Standards International (inkludiert die deutsche Fassung der CEN/CENELEC-Geschäftsordnung – Teil 3:2019 (ISO/IEC Directives – Part 2:2018, modifiziert))
- Teil 2: Übernahme und Gestaltung europäischer Dokumente von CEN, CENELEC und ETSI
- Teil 3: Übernahme und Gestaltung internationaler Dokumente von ISO und IEC sowie ausländischer Normen
- Teil 4: Aufbau und Gestaltung von Werkvertragsnormen für Bauleistungen
- Teil 5: Style Guide für die Strukturierung und Gestaltung von nationalen Dokumenten

Dieses Dokument ersetzt zusammen mit der Richtlinie 1-2 und der Richtlinie 1-3 die Richtlinie-1:2019-07, die völlig neu konzipiert und aufgesetzt wurde. Kernstück ist nunmehr die CEN/CENELEC-Geschäftsordnung – Teil 3 „Regeln für den Aufbau und die Abfassung von CEN/CENELEC-Publikationen (ISO/IEC-Directives – Part 2:2018, modifiziert)“, die vollinhaltlich übernommen wurde.

**ANMERKUNG** Die CEN/CENELEC-Geschäftsordnung – Teil 3 wurde aufgrund der Neuausgabe der ISO/IEC Directives – Part 2:2021 überarbeitet und ist derzeit in der englischen Sprachfassung verfügbar (siehe <https://boss.cen.eu/reference-material/RefDocs/Pages/>).

Mitberücksichtigt wurden auch die nationalen Anforderungen an rein österreichische Normen und technische Regelwerke, die in den nationalen Anhängen (Anhang NA bis Anhang NI) enthalten sind. Für zusätzliche kontextbezogene Informationen wurden nationale Fußnoten ergänzt.

Aufgrund der Neustrukturierung der Richtlinie 1 ergeben sich für die Anwendung folgende wesentliche Änderungen:

- Die Inhalte wurden neu angeordnet und strukturiert und in nationale Anhänge eingeteilt, wobei sich die Anordnung dieser nationalen Anhänge an der Struktur der CEN/CENELEC-Geschäftsordnung – Teil 3 orientiert.
- Sämtliche Textbausteine wurden überarbeitet und an die neuen Anforderungen angepasst.
- Der geschlechtsneutrale Aussagesatz wurde gestrichen (siehe Festlegungen in NB.2.2).
- Der Textbaustein zu Patentrechten ist bei rein österreichischen Normen Bestandteil der Einleitung oder des Vorworts (siehe NE.1).
- Eine Einleitung ist als optionales Element in einem nationalen Regelwerk zulässig (siehe Abschnitt 13).
- Informative Anhänge dürfen gemäß Abschnitt 20 optionale Anforderungen enthalten.



- Fußnoten dürfen im gesamten Text platziert werden. Von dieser Regel ausgenommen sind terminologische Einträge, zu denen keine Fußnoten erstellt werden dürfen.
- Die Darstellung der Fußnoten wurde von <sup>1)</sup> auf <sup>1</sup> und von <sup>NF1)</sup> auf <sup>N1</sup> geändert.
- Ein Abschnitt darf bis zur fünften Ebene in Unterabschnitte unterteilt werden (siehe 22.3.2).
- Neben der Vorzugsbenennung und den zugelassenen Benennungen ist auch die Angabe von abgelehnten Benennungen zulässig (siehe 16.5.5).
- Zugelassene Benennungen werden (zur Unterscheidung von der Vorzugsbenennung in Fettschrift) in Normalschrift dargestellt (siehe 16.5.5).
- Es wurde ein eigener Abschnitt zur Verwendung des Prozentzeichens und zur Angabe von Massen- und Volumenanteilen aufgenommen (siehe NB.3.4).
- Mathematische Gleichungen dürfen nicht unterteilt werden, z. B. (2a), (2b)
- Es wurden Anforderungen an die Bildbeschreibung ergänzt und Vorgaben zur Verwendung von urheberrechtlich geschützten graphischen oder sonstigen Darstellungen, die nicht aus Normen stammen, festgelegt (siehe ND.2).

## V.2 Nationale normative Verweisungen

Die folgenden Dokumente werden im Text in solcher Weise in Bezug genommen, dass einige Teile davon oder ihr gesamter Inhalt Anforderungen des vorliegenden Dokuments darstellen. Bei datierten Verweisungen gilt nur die in Bezug genommene Ausgabe. Bei undatierten Verweisungen gilt die letzte Ausgabe des in Bezug genommenen Dokuments (einschließlich aller Änderungen). Rechtsvorschriften beziehen sich auf die jeweils geltende Fassung.

- [N.1] ÖNORM EN ISO 3166-1, *Codes für die Namen von Ländern und deren Untereinheiten – Teil 1: Codes für Ländernamen*
- [N.2] ÖNORM EN ISO 80000-1, *Größen und Einheiten – Teil 1: Allgemeines*
- [N.3] Geschäftsordnung von Austrian Standards International – Teilnahme an der europäischen und internationalen Normung, Übernahme Europäischer und Internationaler Normen sowie Entwicklung rein österreichischer Normen (Ausgabe 2022)
- [N.4] Richtlinie 1-5, *Style Guide für die Strukturierung und Gestaltung von nationalen Dokumenten*
- [N.5] Österreichisches Wörterbuch. 44. Auflage. Hg. v. ÖBV Pädagogischer Verlag. Wien: ÖBV Pädagogischer Verlag, 2022
- [N.6] Duden – Die deutsche Rechtschreibung. Das umfassende Standardwerk auf der Grundlage der aktuellen amtlichen Regeln. 28. Auflage. Hg. v. Dudenredaktion. Mannheim, Leipzig, Wien, Zürich, 2020 (= Duden Band 1)
- [N.7] International Union of pure and applied Chemistry. Recommendations on Organic & Biochemical Nomenclature, Symbols & Terminology etc. Verfügbar unter: <https://www.qmul.ac.uk/sbcs/iupac/> [Zugriff am 2022-04-28]

## **V.3 Nationale Begriffe**

Für die Anwendung dieser nationalen Anhänge gelten die folgenden Begriffe:

### **V.3.1**

#### **ÖNORM**

österreichische Norm, die bei Austrian Standards International gemäß Geschäftsordnung angenommen und veröffentlicht wurde

### **V.3.2**

#### **ONR**

Dokument, aus dessen Anwendung Erfahrungen für eine mögliche spätere Normung gesammelt werden sollen oder das den Stand einer neuen oder sich schnell verändernden Entwicklung dokumentiert und das bei Austrian Standards International gemäß GO ONR angenommen und veröffentlicht wurde

### **V.3.3**

#### **Beiblatt**

Dokument, das Informationen zu Normen oder ONR, jedoch keine zusätzlich genormten Festlegungen enthält

Anmerkung 1 zum Begriff: Die in einem Beiblatt enthaltenen Informationen dürfen Erläuterungen, Beispiele, Anmerkungen, Ratschläge, Anwendungshilfsmittel usw. sein.

Anmerkung 2 zum Begriff: „Keine zusätzlich genormten Festlegungen“ bedeutet, dass genormte Festlegungen aus anderen Dokumenten wiedergegeben werden dürfen, damit die Informationen darauf bezogen werden können.

[QUELLE: DIN 820-3:2021, 3.3.15, modifiziert – „DIN/TS oder DIN/TR“ wurde durch „ONR“ ersetzt]

### **V.3.4**

#### **Ergänzungsnorm**

ABGELEHNT: Restnorm

Dokument, das eine Europäische Norm ergänzt bzw. erläutert und als rein österreichische Norm publiziert wird

### **V.3.5**

#### **Umsetzungsnorm**

Dokument, das Anforderungen an die Anwendung bzw. Verwendung einer Europäischen Norm für Österreich festlegt und als rein österreichische Norm publiziert wird

Anmerkung 1 zum Begriff: Dabei wird z. B. in der Umsetzungsnorm angegeben, welche konkrete Stufe, Klasse oder Kategorie (wie in der ÖNORM EN definiert) für welche Anwendung gilt.

## **V.4 Nationale Literaturhinweise**

[N.8] ÖNORM A 2659, *Sprachenzeichen – Alpha-2 Code*

[N.9] ÖNORM A 2721, *Gliederungsnummern in Texten*

[N.10] ÖNORM A 2725, *Regeln für das Ordnen von Schriftzeichenfolgen (ABC-Regeln)*

[N.11] ÖNORM A 6405, *Prozent, Promille, Parts per Million, Punkt, Prozentpunkt*

[N.12] ÖNORM A 6425, *Lagebeziehung – Normal, lotrecht, waagrecht*

[N.13] ÖNORM EN ISO 9001, *Qualitätsmanagementsysteme – Anforderungen*

[N.14] ÖNORM EN ISO 80000-11, *Größen und Einheiten – Teil 11: Kenngrößen der Dimension Zahl*

- [N.15] ÖNORM ISO 1951, *Präsentation / Darstellung von Einträgen in Wörterbüchern – Anforderungen, Empfehlungen und Informationen*
- [N.16] DIN 820-3, *Normungsarbeit – Teil 3: Begriffe*
- [N.17] ISO/IEC Guide 21-1, *Regional or national adoption of International Standards and other International Deliverables – Part 1: Adoption of International Standards*
- [N.18] ISO/IEC Guide 21-2, *Regional or national adoption of International Standards and other International Deliverables – Part 2: Adoption of International Deliverables other than International Standards*
- [N.19] Richtlinie 1-2, *Übernahme und Gestaltung europäischer Dokumente von CEN, CENELEC und ETSI*
- [N.20] Richtlinie 1-3, *Übernahme und Gestaltung internationaler Dokumente von ISO und IEC sowie ausländischer Normen*
- [N.21] Richtlinie 1-4, *Aufbau und Gestaltung von Werkvertragsnormen für Bauleistungen*
- [N.22] Fachinformation 23, *Der korrekte Umgang mit Größen, Einheiten und Gleichungen*. Hg. v. Austrian Standards International. Wien, 2018
- [N.23] Duden – Das Fremdwörterbuch. *Unentbehrlich für das Verstehen und den Gebrauch fremder Wörter*. 12. Auflage. Hg. v. Dudenredaktion. Mannheim, Leipzig, Wien, Zürich, 2020 (= Duden Band 5)

## **Anhang NA (normativ)**

### **Ergänzende Festlegungen zur formalen Gestaltung von nationalen Regelwerken**

#### **NA.1 Word-Vorlagen**

Alle Normtexte müssen mit den aktuellen Word-Vorlagen erstellt werden:

- ASI\_std\_deutsch.dotm und ASI\_std\_englisch.dotm (für ÖNORMEN),
- OEVE\_Deutsch.dotm und OEVE\_Englisch.dotm (für Doppelstatusdokumente ÖVE/ÖNORM),
- ASI\_ONR\_deutsch.dotm bzw. ASI\_ONR\_englisch.dotm (für ONR),
- OenormMultilingual.dotm (für mehrsprachige Fassungen).

Für die Strukturierung und Gestaltung gelten die Festlegungen des Style Guides (Richtlinie 1-5).

#### **NA.2 Schrift und Satz**

Schriftbilder und Schriftgrad für ÖNORMEN sind dem Style Guide (Richtlinie 1-5) zu entnehmen.

Der Text der ÖNORM ist einspaltig zu setzen, es sei denn, dass eine mehrspaltige, tabellenähnliche Präsentation (z. B. dreisprachige Fassung einer Norm, Legenden von Bildern und Gleichungen) zur leichteren Lesbarkeit beiträgt.

Für den Normtext und für Formelzeichen (variable Größen) ist die Schriftart Cambria zu verwenden.

#### **NA.3 Deckblatt**

##### **NA.3.1 Dokumentnummer**

Die Dokumentnummer einer ÖNORM besteht aus dem Kennwort ÖNORM, einem oder mehreren Kennbuchstaben und einer in der Regel vierstelligen Zahl. Der Kennbuchstabe ordnet das Dokument einem Fachbereich zu (z. B. „B“ für Bauwesen, „H“ für Haustechnik).

Die Dokumentnummer einer ONR besteht aus dem Kennwort ONR, der Kennnummer des Fachbereichs sowie einer maximal sechsstelligen Zahl.

Für zusammenhängende Fachgebiete sind nach Möglichkeit Nummernserien zu verwenden.

Wenn ein Entwurf als Änderung zu einer ÖNORM veröffentlicht wird, ist die Dokumentnummer durch den Zusatz „.../A“ zu ergänzen. Dieser Zusatz ist Bestandteil der Dokumentnummer.

Bei Beiblättern ist neben der Dokumentnummer der Zusatz „Beiblatt 1“, „Beiblatt 2“ usw. zu setzen. Dieser Zusatz ist Bestandteil der Dokumentnummer. Für den Aufbau und die Gestaltung von Beiblättern siehe Anhang NF.

### **NA.3.2 Ausgabedatum**

Das Ausgabedatum ist – getrennt durch kurze Mittelstriche (sogenannte Bindestriche) – mit Jahr, Monat und Tag (JJJJ-MM-TT) anzugeben.

### **NA.3.3 Titel und Übersetzung des Titels**

Die einzelnen Titelteile sind durch Geviertstriche (lange Spiegelstriche) zu trennen; nach den Geviertstrichen ist mit Großbuchstaben zu beginnen.

Beiblätter müssen die gleichen Ober- und Haupttitel bzw. Haupttitel wie die zugehörige ÖNORM aufweisen. Die Unterscheidung muss im Untertitel erfolgen, dem die Angabe „Beiblatt X:“ voranzustellen ist.

Bei ÖNORMEN müssen Ober-, Haupt- und Untertitel auch in englischer und in französischer Sprache angeführt werden. Bei der Übersetzung sind die Fachausdrücke gemäß dem fremdsprachigen Normenwerk zu verwenden.

Bei mehrsprachigen Normen (z. B. Terminologienormen) ist in die Titelzeile „Erläuternder Text“ ein entsprechender Hinweis aufzunehmen.

BEISPIEL (mehrsprachige Fassung: de/en/fr)

### **NA.3.4 Hinweis zur Anwendung und Stellungnahmefrist bei ÖNORM-Entwürfen**

Der folgende Textbaustein ist zu verwenden:

Aufgrund von Stellungnahmen kann die finale Fassung dieses Dokuments vom vorliegenden Entwurf abweichen.  
Stellungnahmen (schriftlich) bitte bis JJJJ-MM-TT an Austrian Standards International.

Die Stellungnahmefrist beträgt gemäß Geschäftsordnung von Austrian Standards International 2022, 4.4.5 [N.3] mindestens 6 Wochen.

### **NA.3.5 ICS-Notation**

In diesem Feld muss die International Classification for Standards (ICS) angeführt werden. Bei mehreren ICS-Codes müssen die Einträge in numerisch aufsteigender Reihenfolge nebeneinander erfolgen. Sie sind durch einen Strichpunkt und ein Leerzeichen zu trennen.

### **NA.3.6 Übereinstimmungsvermerk**

Siehe Richtlinie 1-2 und Richtlinie 1-3.

### **NA.3.7 Ersatzvermerk**

Folgende Ersatzvermerke sind möglich:

- Ersetzt eine ÖNORM eine ÖNORM mit gleicher bzw. mit anderer Dokumentnummer, hat der Ersatzvermerk zu lauten:
  - Ersatz für ÖNORM X 0000:JJJJ-MM
- Ersetzt eine ÖNORM mehrere ÖNORMEN, hat der Ersatzvermerk zu lauten:
  - Ersatz für ÖNORM X 0000:JJJJ-MM; ÖNORM X 1111:JJJJ-MM
- Ersatzvermerk auf dem Deckblatt eines Entwurfs:
  - Vorgesehen als Ersatz für ÖNORM X 0000:JJJJ-MM
  - Vorgesehen als Ersatz für ÖNORM X 0000:JJJJ-MM; ÖNORM X 1111:JJJJ-MM

## **Anhang NB (normativ)**

### **Allgemeine Grundsätze**

#### **NB.1 Verbformen zur Formulierung von Festlegungen**

In Abänderung zu 7.4 (Zulässigkeit) gilt folgende Regelung:

Negative Zulässigkeiten (z. B. „braucht nicht“, „es ist nicht erforderlich, dass“) sollten vermieden werden, da sie mehrdeutig sind (siehe CEN/CENELEC-Geschäftsordnung – Teil 3:2022 (ISO/IEC Directives – Part 2:2021, modifiziert)). Sätze sollten so formuliert werden, dass angegeben wird, was zulässig ist und/oder was nicht zulässig ist.

#### **NB.2 Sprachliche Regelungen**

##### **NB.2.1 Allgemeines**

Zusätzlich zu Abschnitt 8 gelten die nachfolgenden Festlegungen.

##### **NB.2.2 Gendergerechte Sprache**

Generalklauseln, in denen vorweg festgestellt wird, dass die maskuline Form im nachstehenden Text für alle Geschlechter gilt, sind nicht zulässig. Es ist auf eine gendergerechte Sprache zu achten.

Bei juristischen Personen wird nicht gendert. Bei natürlichen Personen ist die Paarnennung zu verwenden.

Beispiele für juristische Personen: der Hersteller, der Auftraggeber, der Auftragnehmer, der Prüfer, die oberste Leitung, der Rechtsträger.

Beispiele für natürliche Personen:

- Die Ärztin bzw. der Arzt hat die Patientin bzw. den Patienten über die Behandlung zu informieren.
- Der Hersteller der Fräsmaschine hat in der Gebrauchsanleitung die Konsumentinnen und Konsumenten über die korrekte Anwendung der Maschine zu informieren.

##### **NB.2.3 Rechtschreibung**

Als Nachschlagewerk für die Rechtschreibung ist das Österreichische Wörterbuch [N.5] bzw. der Duden [N.6] heranzuziehen.

Benennungen sind, soweit ihre Schreibweise nicht gesetzlich vorgeschrieben oder durch ÖNORMEN und andere Regelwerke geregelt ist, entsprechend ihrer Verwendung in der Fachliteratur zu schreiben.

##### **NB.2.4 Zusammengesetzte Benennungen**

Substantivzusammensetzungen (Mehrwortbenennungen), die aus drei oder mehr Wortstämmen bestehen, sollten zur leichteren Lesbarkeit und Verständlichkeit in sinngemäß zusammengehörige Wortgruppen gegliedert werden.

## Richtlinie 1-1:2022-11

### BEISPIEL 1

Nennfeuerungswärmeleistung: Nennwert der Wärmeleistung der Feuerung,  
Nennwert der Feuerungswärmeleistung;  
Mindestumlaufwassermenge: Mindestmenge des umlaufenden Wassers,  
Umlaufwasser-Mindestmenge.

Substantivzusammensetzungen mit Fugenlauten (z. B. Fugen-s) sollten nicht durch einen Trennungsstrich getrennt werden.

### BEISPIEL 2

Bettungsreaktionswinkel  
Hochdruckreinigungsbeständigkeit

## NB.2.5 Verwendung der Begriffe „Prüfung“ und „Versuch“

Der Begriff „Prüfung“ ist immer dann zu verwenden, wenn

- das Verfahren, die Art der Durchführung sowie bestimmte Grenzwerte bzw. die Erfüllung von bestimmten Anforderungen bereits in anderen normativen Dokumenten festgelegt sind oder in einer neuen Prüfnorm festgelegt werden;
- es in Abhängigkeit vom Untersuchungsergebnis für das Produkt anwendungstechnische Konsequenzen gibt, z. B. das Verbot des Inverkehrbringens oder der Verwendung des Produktes.

Der Begriff „Versuch“ ist zu verwenden bei

- Voruntersuchungen, z. B. für die Entwicklung eines Prüfverfahrens oder für die Ermittlung bestimmter Konzentrationsreihen eines Stoffes für analytische Untersuchungen;
- Vorerhebungen, von deren Ergebnis es abhängt, welches Prüfverfahren von mehreren möglichen anzuwenden ist.

## NB.2.6 Abkürzungen

Ergänzend zu 8.4 gelten die folgenden Festlegungen.

Tabelle NB.1 enthält einen Überblick über die Schreibweise von allgemein bekannten Abkürzungen.

**Tabelle NB.1 — Schreibweise von allgemein bekannten Abkürzungen**

Abkürzung	Langform	Anmerkung
Abs.	Absatz	Im Fließtext ist immer die Langform zu verwenden.
Anm.	Anmerkung	
Art.	Artikel	–
BGBI.	Bundesgesetzblatt	–
bzw.	beziehungsweise	–
ggf.	gegebenenfalls	Die Abkürzung darf nur in Tabellen verwendet werden.
idgF	in der geltenden Fassung	–



Tabelle NB.1 (fortgesetzt)

Abkürzung	Langform	Anmerkung
LGBL.	Landesgesetzblatt	–
max.	maximal, Maximum	Die Abkürzung darf nur in Tabellen oder bei Maßangaben in Zeichnungen verwendet werden.
min.	minimal, Minimum	
Nr.	Nummer	–
S.	Seite	Die Abkürzung darf nur für Seitenangaben der Sekundärliteratur in Abschnitt 2 und in den Literaturhinweisen verwendet werden.
u. a.	und andere(s), unter anderem	–
u. Ä.	und Ähnliche(s)	–
u. a. m.	und andere(s) mehr	–
u. dgl.	und dergleichen	–
usw.	und so weiter	Die Abkürzung darf nur bei einer sich immer in gleicher Weise fortsetzenden Reihe oder Folge angewendet werden. Andernfalls sind die Abkürzungen u. a. oder u. dgl. zu verwenden.
z. B.	zum Beispiel	–

Nicht abzukürzen sind folgende Wörter:

- Bild,
- bis,
- in, im,
- insbesondere,
- mindestens,
- oder,
- ÖNORM,
- siehe,
- Tabelle,
- und/oder,
- von, vom.

### NB.2.7 Schreibweise der Namen von Staaten

Die Schreibweise der Namen von Staaten muss gemäß ÖNORM EN ISO 3166-1 erfolgen.

### NB.3 Zahlen, Größen, Einheiten und Werte

#### NB.3.1 Allgemeines

Ergänzend zu Abschnitt 9 und Anhang B gelten die nachfolgenden Festlegungen.

ANMERKUNG Siehe auch Fachinformation 23 „Der korrekte Umgang mit Größen, Einheiten und Gleichungen“ [N.22].

#### NB.3.2 Angabe von Größen und deren Zeichen

Variable Größen und Zeichen sind erforderlichenfalls an der Stelle der ersten Erwähnung in einer ÖNORM zu erklären; dies kann in Form einer Legende geschehen.

##### BEISPIEL 1

Dabei ist

$c_p$	spezifische Wärmekapazität bei konstantem Druck
$U_i$	Spannungskomponenten für $i = 1, 2, 3$
$a_n$	$n$ -te Potenz von $a$
$g_n$	Normfallbeschleunigung
$E_k$	kinetische Energie
$F_1, F_2, F_3$	Einzelkräfte

Hat ein Zeichen mehrere Indizes, sind diese – jeweils durch ein Komma getrennt und ohne Leerzeichen – auf dieselbe Zeile zu setzen. Indizes zu Indizes sind zu vermeiden.

##### BEISPIEL 2 $G_{b,zul}$

#### NB.3.3 Angabe von physikalischen Einheiten

Im Text und in Tabellen müssen die jeweiligen physikalischen Einheiten immer angeführt werden. Wird jedoch in einer Tabelle nur eine Einheit verwendet, darf die Angabe der Einheit statt in den einzelnen Spaltenköpfen oder in der Einheitenzeile auch rechtsbündig oberhalb der Tabelle erfolgen (z. B. „Maße in Millimeter“). Erforderlichenfalls sind zu Maßangaben in Bildern und in Bildbezeichnungen die Einheiten zu ergänzen.

Einheitenzeichen dürfen nicht in eckige Klammern gesetzt werden.

Zwei oder mehr physikalische Größen können nicht addiert oder subtrahiert werden, wenn sie nicht zur selben Dimension gehören, d. h. miteinander vergleichbar sind. Dies ist in der Darstellung zu berücksichtigen.

##### BEISPIEL

richtig	falsch
$(230 \pm 11,5) V$ $230 (1 \pm 5 \%) V$	$230 V \pm 5 \%$
$230 V$ , mit relativen Grenzabweichungen von $\pm 5 \%$	$(230 \pm 5 \%) V$

Gemäß ÖNORM EN ISO 80000-1:2016, 7.2.1 sind Zusätze zu Einheitenzeichen, wie z. B. Indizes, nicht zulässig (siehe auch Tabelle B.1, Beispiel 7). Dies betrifft auch Zusätze, die dazu dienen, Information über die spezielle Eigenschaft einer Größe oder den Kontext der betreffenden Messung zu geben. Außerdem gilt die Regel, dass Terme für Einheiten nichts anderes als Einheitenzeichen und mathematische Symbole enthalten dürfen (siehe auch Tabelle B.1, Beispiel 8).

BEISPIEL

richtig	falsch
PCB-Konzentration von 50 mg/kg	Konzentration von 50 mg/kg PCB
KCl $\geq$ 640 mg/l	$\geq$ 640 mg KCl/l
Angabe der Ergebnisse als Stickstoff (N) in kg $\cdot$ ha <sup>-1</sup>	Angabe der Ergebnisse in kg Stickstoff (N) $\cdot$ ha <sup>-1</sup>

### NB.3.4 Prozentzeichen, Massen- und Volumenanteile

Das Prozentzeichen (%) wird verwendet, um die Zahl 0,01 darzustellen. Ein Prozentzeichen ohne vorhergehende Zahl ist in einem Term nicht zulässig. Zwischen Zahl und % muss ein geschütztes Leerzeichen gesetzt werden.

Die Schreibweisen Gew.-% oder Masseprozent (richtig ist: „Massenanteil in Prozent“) sowie Vol.-%, % Vol oder Volumenprozent (richtig ist: „Volumenanteil in Prozent“) sind nicht zulässig.

Ebenfalls unzulässig sind die Schreibweisen % (*m/m*) und % (*V/V*).

BEISPIEL

richtig	falsch
$L_0 = L_1 (1 + 0,03 \%)$	$L_0 = L_1 + 0,03 \%$
Massenanteil von 5 %	5 % ( <i>m/m</i> )
500 mg $\cdot$ kg <sup>-1</sup> bezogen auf TM	500 mg $\cdot$ kg <sup>-1</sup> TM

### NB.3.5 Verwendung von mathematischen Vergleichszeichen

Für mathematische Vergleichszeichen (=, >, <,  $\geq$  und  $\leq$ ) gilt, dass die damit in Beziehung zu setzenden Daten (z. B. Name der physikalischen Größe einerseits und Zahlenwert plus Einheitenzeichen andererseits) unmittelbar links und rechts vom jeweiligen Zeichen zu schreiben sind. Andernfalls ist verbal zu umschreiben („über“ für „>“, „unter“ für „<“, „mindestens“ für „ $\geq$ “ und „höchstens“ für „ $\leq$ “).

BEISPIEL

richtig	falsch
Stichmaß bei 50 mm Messlänge höchstens 4 mm	Stichmaß bei 50 mm Messlänge $\leq$ 4 mm
Bei 50 mm Messlänge: Stichmaß $\leq$ 4 mm	

### **NB.3.6 Wertebereiche**

Wertebereiche können wie folgt formuliert werden:

- „von ... bis ...“ bedeutet, dass die beiden genannten Zahlenwerte eingeschlossen sind (z. B. „von 2 bis 5“).
- „über ... bis ...“ bedeutet, dass der untere Zahlenwert ausgeschlossen ist (z. B. „über 2 bis 5“)
- „von ... bis unter ...“ bedeutet, dass der obere Zahlenwert ausgeschlossen ist (z. B. „von 10 cm bis unter 30 cm“);
- „über ... bis unter ...“ bedeutet, dass die beiden genannten Zahlenwerte ausgeschlossen sind (z. B. „über 2 bis unter 5“).

Wenn anstelle von Nenngrößen Bereiche angegeben werden, muss eine Aussage darüber aufgenommen werden, welche Zwischengrößen normgerecht sind.

BEISPIEL  $a < 10 \leq b$

Für Festlegungen, in denen ein Grenzbereich definiert wird, müssen die folgenden Formulierungen verwendet werden:

- darf nur;
- darf höchstens;
- darf maximal;
- muss mindestens.

### **NB.3.7 Angabe und Schreibweise von chemischen Elementen und Verbindungen sowie Nukliden**

Zeichen chemischer Elemente sind aufrecht zu schreiben. Nach Zeichen chemischer Elemente ist kein Abkürzungspunkt zu setzen.

BEISPIEL H, Ni, Rn, Rg, Na<sub>2</sub>CO<sub>3</sub>

Für die Schreibweise sind die internationalen Regeln für die chemische Nomenklatur und Terminologie „Recommendations on Organic & Biochemical Nomenclature, Symbols & Terminology etc.“ [N.7] maßgebend.

Für die Schreibweise von Nukliden sind die Vorgaben gemäß ÖNORM EN ISO 80000-1:2016, 7.4 zu beachten.

## **NB.4 Verweisungen**

### **NB.4.1 Zulässige Verweisungen**

Ergänzend zu 10.2 gelten die nachfolgenden Festlegungen.

In nationalen Regelwerken dürfen Rechtsvorschriften (Gesetze, Verordnungen u. dgl.) normativ referenziert werden.

Ebenfalls normativ zitiert werden darf sonstige Fachliteratur (Bücher, Online-Publikationen u. dgl.).

## NB.4.2 Gestaltung von Verweisungen

Ergänzend zu 10.3 gelten die nachfolgenden Festlegungen.

### NB.4.2.1 Rechtsvorschriften

Rechtsvorschriften sind mit der Abkürzung, dem Kurztitel oder bei Nichtvorhandensein eines Kurztitels mit dem Langtitel des Gesetzes zu zitieren, da die BGBl. Nr. ohnedies im Abschnitt „Normative Verweisungen“ oder im Abschnitt „Literaturhinweise“ angeführt ist.

#### BEISPIEL

Verordnung des Bundesministers für Wissenschaft und Arbeit über die Sicherheit von Maschinen und von Sicherheitsbauteilen für Maschinen (Maschinen-Sicherheitsverordnung 2010 – MSV 2010)

= Langtitel des Gesetzes

Maschinen-Sicherheitsverordnung 2010

= Kurztitel des Gesetzes

MSV 2010

= Abkürzung des Gesetzes

### NB.4.2.2 Fachliteratur

Die Zitierung von Fachliteratur hat in der für diese Literaturquellen vorgeschriebenen, üblichen oder zweckmäßigen Form zu erfolgen (für Beispiele siehe NB.4.2.8).

Im Text angeführte Fachliteratur ist mit dem Kurztitel und einer in eckige Klammern gesetzten laufenden Zahl zu zitieren. Alternativ – wenn der Titel sehr lang ist – darf auch nur die Verfasserin bzw. der Verfasser, gefolgt von einer in eckigen Klammern stehenden Zahl, angeführt werden. Die jeweilige Fachliteratur ist unter Angabe dieser Zahl je nach Art der Zitierung entweder in den Abschnitt „Normative Verweisungen“ oder „Literaturhinweise“ aufzunehmen.

### NB.4.2.3 Besondere Ausweisung von Entwürfen

Falls auf einen Entwurf verwiesen wird, obwohl es noch eine gültige Fassung gibt, ist in der Fußnote auf diesen Sachverhalt hinzuweisen.

BEISPIEL <sup>1</sup> Dokument in Vorbereitung; aktuell gültige Ausgabe ist ÖNORM B 1234:2018.

Vor Veröffentlichung des Dokuments ist der Status der zitierten Entwürfe zu überprüfen und gegebenenfalls entsprechend anzupassen.

### NB.4.2.4 Sonderfall: Verweis auf bereits zurückgezogene Normen

Zurückgezogene Normen sollten nicht normativ zitiert werden. Ist es dennoch erforderlich, bereits zurückgezogene Normen zu zitieren, muss dies unter Angabe des Ausgabejahrs erfolgen. Nach dem Ausgabejahr ist eine Fußnote mit folgendem Inhalt aufzunehmen „<sup>2</sup> mit TT.MM.JJJJ zurückgezogen“. Gegebenenfalls darf in dieser Fußnote das ersetzende Dokument mit Normnummer angeführt werden, welches in Folge – falls dieses nicht im Normtext zitiert wird – im Abschnitt „Literaturhinweise“ anzuführen ist.

### NB.4.2.5 Fremdsprachige Dokumente

Internationale und fremdsprachige Normen sowie fremdsprachige Unterlagen müssen mit dem jeweiligen Originaltitel zitiert werden.

## Richtlinie 1-1:2022-11

### NB.4.2.6 Auflistung von normativen Verweisungen

Bei der Auflistung ist folgende Reihenfolge einzuhalten:

a) Normen:

- ÖNORMEN, in alphanumerischer Reihung,
- ÖVE/ÖNORM-Doppelstatusdokumente, in alphanumerischer Reihung,
- OVE,
- Normen anderer Normungsorganisationen in alphanumerischer Reihung (z. B. BS XXXX, DIN XXX, SN XXX);

b) technische Richtlinien:

- ONR bzw. ONR CEN/TS,
- CEN/TR bzw. ISO/TR,
- CWA (CEN Workshop Agreements) bzw. IWA (International Workshop Agreements),
- weitere Richtlinien und technische Regeln (z. B. ÖAL, ÖVGW, ÖWAG, RVS, TRVB, VDE, VDI);

c) Rechtsvorschriften:

- nationale Gesetze gemäß Wirkungsbereich (Bund, Länder), nach Ausgabejahr, innerhalb eines Jahres nach den Nummern der Gesetzblätter aufsteigend gereiht, beginnend mit dem frühesten Ausgabejahr,
- nationale Verordnungen, sinngemäß nach vorstehender Reihenfolge gereiht,
- europäische Rechtsvorschriften und europäische technische Bewertungsdokumente (EAD),
- andere Rechtsvorschriften (z. B. OIB-Richtlinien);

Bei Rechtsvorschriften des Bundes, die ein nach dem 1. Jänner 1997 liegendes Ausgabedatum aufweisen, ist in römischen Zahlen der Teil des Bundesgesetzblattes (I = Bundesgesetze, II = Verordnungen, III = Völkerrecht) anzuführen.

d) Literatur

e) elektronische Dokumente (Zitierung: Titel, Datum der Erstellung/Datum des letzten Updates, Online-Adresse, Datum des letzten Zugriffs auf diese Online-Adresse).

Diese Festlegungen zur Reihung der Verweisungen gelten sinngemäß für den Abschnitt „Literaturhinweise“. Für Beispiele siehe NB.4.2.7 und NB.4.2.8.

#### **NB.4.2.7 Beispiele für die Auflistung von normativen Dokumenten**

ÖNORM A 1600 (alle Teile), *Möbel*

ÖNORM EN 12372, *Prüfverfahren für Naturstein – Bestimmung der Biegefestigkeit unter Mittellinienlast*

ÖNORM EN ISO 888, *Verbindungselemente – Schrauben – Nenn- und Gewindelängen*

ÖNORM ISO 10006, *Qualitätsmanagement – Leitfaden für Qualitätsmanagement in Projekten (ISO 10006)*

ÖNORM Z 1260, *Berufsschuhe für Arbeiten auf geneigten Dächern*

ÖVE/ÖNORM EN 17267, *Plan für die Energiemessung und -überwachung für Organisationen – Gestaltung und Umsetzung*

OVE E 8684-1, *Stecker und Steckdosen für den Hausgebrauch und ähnliche Zwecke – Teil 1: Allgemeine Anforderungen*

DIN 10503, *Lebensmittelhygiene – Begriffe*

ONR 42000, *Qualitätskriterien für Übungsfirmen*

ONR CEN/TS 14237, *Textilien für Einrichtungen des Gesundheitswesens und von sozialen Diensten*

CWA 17815, *Materials characterisation – Terminology, metadata and classification*

ETAG 005 (alle Teile), *Leitlinie für die Europäische technische Zulassung für flüssig aufzubringende Dachabdichtungen*

OIB-Richtlinie 2.2, *Brandschutz bei Garagen, überdachten Stellplätzen und Parkdecks*

ÖVGW-Richtlinie G 31, *Erdgas in Österreich – Gasbeschaffenheit*

RVS 15.06.11, *Brücken, Unterbau, Schleppplatten und Hinterfüllungen*

BGBI. I Nr. 7/1997, *Bauträgervertragsgesetz – BTVG*

BGBI. I Nr. 28/2012, *Bundesgesetz über die Akkreditierung von Konformitätsbewertungsstellen (Akkreditierungsgesetz 2012 – AkkG 2012)*

BGBI. I Nr. 65/2018, *Bundesvergabegesetz 2018 – BVergG 2018*

BGBI. II Nr. 181/2015, *Recycling-Baustoffverordnung – RBV*

Tirol: LGBl. Nr. 87/1994, *Tiroler Vergabegesetz*

Verordnung (EU) Nr. 10/2011 *der Kommission vom 14. Januar 2011 über Materialien und Gegenstände aus Kunststoff, die dazu bestimmt sind, mit Lebensmitteln in Berührung zu kommen*

Richtlinie 2014/35/EU *des Europäischen Parlaments und des Rates vom 26. Februar 2014 zur Harmonisierung der Rechtsvorschriften der Mitgliedstaaten über die Bereitstellung elektrischer Betriebsmittel zur Verwendung innerhalb bestimmter Spannungsgrenzen auf dem Markt (Niederspannungsrichtlinie)*

#### **NB.4.2.8 Beispiele für die Zitierung von sonstigen Literaturquellen**

Titelangabe zu gedruckten Büchern und monographischen Publikationen

[1] WITTKE, W., STAUDKE, P., FASLENDER, O.W. *Rock Mechanics*. 8., neu überarbeitete Aufl. Berlin: Springer-Verlag, 1990

[2] PREGL, O. *Böschungen*. Mitteilungen des Institutes für Geotechnik und Verkehrswesen der Universität für Bodenkultur. Wien: 1985 (= Geotechnik Heft Nr. 10)

## Richtlinie 1-1:2022-11

### Titelangabe zu elektronischen Büchern und monographischen Online-Publikationen

[3] KAFKA, F. The Trial [online]. Übersetzt von David WYLLIE. Project Gutenberg, 2005. Aktualisiert 2006-03-08 15:35:09. Plain text Format, 462 KB. Verfügbar unter: <http://www.gutenberg.org/cache/epub/7849/pg7849.txt> [Zugriff am 2022-04-28].

### Titelangabe zu Beiträgen in gedruckten monographischen Publikationen

[4] ÖSTMAN, B., VOSS, A., HUGHES, A., HOVDE, P. J., GREXA, O. Durability of fire retardant treated wood products at humid and exterior conditions. In: Review of literature, Fire Mater. 2001, 25 (3) S. 95-104

### Titelangabe zu Beiträgen in monographischen Online-Publikationen

[5] The European Guidelines for Self-Compacting Concrete – Specification – Production and Use. May 2005. Verfügbar unter: [https://www.theconcreteinitiative.eu/images/ECP\\_Documents/EuropeanGuidelinesSelfCompactingConcrete.pdf](https://www.theconcreteinitiative.eu/images/ECP_Documents/EuropeanGuidelinesSelfCompactingConcrete.pdf) [Zugriff am 2022-04-28]

### Titelangabe zu einer Online-Informationsressource

[6] Österreichisches Lebensmittelbuch (Codex Alimentarius Austriacus). Hg. v. Bundesministerium für Gesundheit. Verfügbar unter: <https://www.lebensmittelbuch.at> [Zugriff am 2022-04-28]



## **Anhang NC (normativ)**

### **Strukturelemente eines Dokuments**

#### **NC.1 Vorwort**

##### **NC.1.1 Allgemeines**

Zusätzlich zu Abschnitt 12 müssen die nachstehenden Angaben mitberücksichtigt werden.

Das Vorwort einer ÖNORM ist insbesondere vorgesehen für

- Verweise auf andere Gremien, die aktiv bei der Entwicklung des Dokuments mitgewirkt haben;  
BEISPIEL: Dieses Dokument wurde gemeinsam mit dem Komitee 123 erarbeitet.
- die Angabe von Änderungen in überarbeiteten ÖNORMEN gegenüber der vorherigen Ausgabe (siehe NC.1.2);
- Erläuterungen zu ÖNORMEN mit dem Link auf die Website von Austrian Standards International (siehe NC.1.3);
- Übergangsfristen (siehe NC.1.4);
- Hinweis auf elektronische Datenträger (siehe NC.1.5);
- Angaben zu patentrechtlichen Aspekten (siehe NE.1);
- Erläuterung zu einer Änderung in der konsolidierten Neuausgabe (siehe NC.1.6).

Die folgenden Angaben sind nicht Gegenstand des Vorworts, sondern jeweils als eigener Textbaustein vor das Vorwort zu stellen:

- Erläuterung zu einer Änderung im Entwurf einer rein österreichischen Norm (siehe NC.1.6);
- Erläuterung zu einer Neuausgabe aufgrund einer Berichtigung (siehe NC.1.7).

##### **NC.1.2 Angabe von Änderungen in überarbeiteten ÖNORMEN gegenüber der vorherigen Ausgabe**

Im Vorwort sind die wesentlichen Änderungen gegenüber der vorherigen Ausgabe in geeigneter Form anzuführen. Wesentliche Änderungen beinhalten nicht redaktionelle Änderungen, sondern technische und strukturelle Änderungen (z. B. Ergänzung von Leistungsmerkmalen, neue Prüfanforderungen).

Diese Zusammenstellung muss mit dem folgenden Textbaustein beginnen:

Dieses Dokument ersetzt die ÖNORM X XXXX:JJJJ (und die ÖNORM X XXXX:JJJJ), die technisch überarbeitet wurde(n).

Die wesentlichen Änderungen im Vergleich zum Vorgängerdokument (zu den Vorgängerdokumenten) sind folgende:

## **Richtlinie 1-1:2022-11**

Wesentliche Änderungen sind z. B.

- Erweiterung bzw. Änderung des Anwendungsbereichs,
- neue Abschnitte, Anhänge, Tabellen oder Bilder,
- gelöschte Abschnitte, Anhänge, Tabellen oder Bilder,
- Aktualisierung der normativen Verweisungen.

### **NC.1.3 Erläuterungen zu ÖNORMEN**

Der folgende Textbaustein muss Bestandteil des Vorworts sein:

Unter <https://www.austrian-standards.at/info-oenormen> finden Sie allgemeine Informationen hinsichtlich der Erstellung von Standards, ihrer Anwendung sowie der Bedeutung einiger spezifischer Benennungen.

### **NC.1.4 Übergangsfristen**

Darf während einer Übergangszeit neben der Neuausgabe einer ÖNORM auch noch die ersetzte Ausgabe angewendet werden, ist in der Neuausgabe im Vorwort auf diesen Sachverhalt hinzuweisen und das Ende der Übergangsfrist anzugeben.

BEISPIEL Die ÖNORM B 4710-1:2007 darf bis spätestens ein Jahr nach Veröffentlichung des vorliegenden Dokuments angewendet werden und wird mit JJJJ-MM zurückgezogen.

### **NC.1.5 ÖNORMEN, deren integraler Bestandteil ein elektronischer Datenträger ist**

Für ÖNORMEN, deren integraler Bestandteil ein elektronischer Datenträger ist, ist im Vorwort folgender Textbaustein aufzunehmen:

Integraler Bestandteil dieses Dokuments ist ein elektronischer Datenträger, der (dem gedruckten Teil) beigegeben ist.

ANMERKUNG Im Vorwort kann auch auf einen Downloadbereich hingewiesen werden (siehe ND.4).

### **NC.1.6 Erläuterungen zu einer Änderung**

Im Entwurfsdokument (ÖNORM X XXXX/A) ist folgender Textbaustein vor dem Vorwort aufzunehmen:

#### **Erläuterung zum Entwurf**

Der Entwurf dieser Änderung zur ÖNORM X XXXX wird zur öffentlichen Stellungnahme aufgelegt.

Nach Ablauf der Stellungnahmefrist und Behandlung der eingelangten Stellungnahmen ist es vorgesehen, diese Änderung in das Grunddokument zu integrieren und gemeinsam mit diesem neu zu publizieren.

Interessierte Personen können das Grunddokument bei Austrian Standards International beziehen bzw. in den Text Einsicht nehmen.

In der konsolidierten Neuausgabe (ÖNORM X XXXX) ist folgender Textbaustein im Vorwort aufzunehmen:

Dieses Dokument ist die konsolidierte Neuausgabe der ÖNORM X XXXX, in die die Änderung ÖNORM X XXXX/A:JJJJ-MM eingearbeitet ist.

Die wesentlichen Änderungen im Vergleich zum Vorgängerdokument (zu den Vorgängerdokumenten) sind folgende:

Anstelle der Auflistung der wesentlichen Änderungen im Vorwort ist es zulässig, die Änderungen im Fließtext mit Tags zu markieren. In diesem Fall lautet der zweite Satz des Textbausteins wie folgt:

Der Beginn und das Ende von neuem oder geändertem Text wird durch die Markierungen A A angezeigt.

### **NC.1.7 Erläuterung zu einer Neuausgabe aufgrund einer Berichtigung**

Im Falle einer Berichtigung muss die Zusammenstellung der Korrekturen mit dem folgenden Textbaustein beginnen:

#### **Erläuterung zur Neuausgabe**

Dieses Dokument berichtigt die ÖNORM X XXXX:JJJ und wurde ohne formelles Verfahren neu herausgegeben.

Es wurden folgende Korrekturen durchgeführt:

## **NC.2 Normative Verweisungen**

### **NC.2.1 Zitierung von Rechtsvorschriften**

Es wird auf die nationalen Festlegungen gemäß NB.4 verwiesen.

Ergänzend zu Abschnitt 15 gelten die nachfolgenden Festlegungen.

Für rein österreichische Normen ist der Textbaustein gemäß 15.5.2 wie folgt zu ergänzen:

Rechtsvorschriften beziehen sich auf die jeweils geltende Fassung.

Bei der Anführung von Rechtsvorschriften im Abschnitt 2 ist der Zusatz „idgF“ (in der geltenden Fassung) nicht erforderlich. Diese Regelung gilt nicht für den Abschnitt „Literaturhinweise“.

Bei der Zitierung von Textteilen aus Rechtsvorschriften ist eine Präzisierung der Fundstelle (z. B. Art. ... bzw. § ..., Abs. ..., lit. ... bzw. Z ...) erforderlich. Der Titel – wenn vorhanden der Kurztitel – ist der Präzisierung der Fundstelle nachzustellen (z. B. § 3 Abs. 1 Z 1 Elektrotechnikgesetz 1992). In diesem Fall ist die zum Zeitpunkt der Herausgabe der Norm geltende Fassung der Rechtsvorschrift (das ist die letzte Novelle) anzuführen.

### **NC.2.2 Zitierung von ÖNORMEN oder Textstellen einer ÖNORM im Normtext**

Wird im Text eine ÖNORM zitiert, ist die gesamte Dokumentnummer anzugeben.

Mehrere ÖNORMEN sind immer einzeln zu avisieren, d. h. sie sind jeweils mit dem Kennwort ÖNORM, dem Kennbuchstaben und der Normnummer zu zitieren (z. B. „gemäß ÖNORM B 1800, ÖNORM EN 15221-6 und ÖNORM EN ISO 9001“ statt „ÖNORMEN B 1800, EN 15221-6 sowie EN ISO 9001“).

Wird die Anwendung einer Norm ausgeschlossen, z. B. „ÖNORM X 0000 ist in diesem Falle nicht anzuwenden“, gilt sie nicht als Bezugsnorm und ist nicht in den Abschnitt „Normative Verweisungen“, sondern in den Abschnitt „Literaturhinweise“ aufzunehmen.

Werden Textstellen (z. B. Begriffe) aus einer anderen ÖNORM übernommen, ist die Quelle in eckigen Klammern anzugeben. Die Quellenangabe muss jedenfalls das Ausgabejahr und die betreffende(n) Abschnittsnummer(n) sowie erforderlichenfalls weitere Angaben, wie z. B. die Bezeichnung eines Absatzes, enthalten.

### **NC.3 Begriffe**

Ergänzend zu Abschnitt 16 gelten die folgenden Festlegungen.

Für nationale Dokumente muss der jeweils zutreffende einleitende Satz gemäß 16.5.3 verwendet werden, wobei der Verweis auf die internationalen Datenbanken von ISO und IEC gemäß 16.5.3 entfällt.

Übersetzungen von Benennungen in die englische oder französische Sprache sind mit Angabe der Sprachencodes (gemäß ÖNORM EN ISO 3166-1) in Fettdruck unter die Benennung zu setzen. Der fremdsprachige Begriff ist in einem Abstand von drei geschützten Leerzeichen nach der Angabe des Sprachencodes zu setzen.

BEISPIEL

#### **3.2**

**dynamische Tragfähigkeit**

**en dynamic capacity**

**fr capacité dynamique**

Text der Definition

### **NC.4 Literaturhinweise**

Es gelten sinngemäß die Bestimmungen gemäß NB.4.2.

Bei der Zitierung von Rechtsvorschriften muss die Angabe „idgF“ (in der geltenden Fassung) ergänzt werden, da der Einleitungssatz aus dem Abschnitt „Normative Verweisungen“ nicht in diesen Abschnitt aufgenommen wird.

Bei ÖNORMEN, die aus mehreren Teilen bestehen, sollten jene Teile, welche nicht im Abschnitt „Normative Verweisungen“ stehen, im Abschnitt „Literaturhinweise“ angeführt werden.

Es ist zulässig, umfangreiche Literaturhinweise in Unterabschnitte zu ordnen.

### **NC.5 Stichwortverzeichnis**

Umfangreiche Dokumente dürfen zur besseren Auffindbarkeit von Textstellen ein Stichwortverzeichnis enthalten. Das Stichwortverzeichnis ist das letzte Element einer ÖNORM und enthält Benennungen mit Hinweisen, z. B. auf die zugehörigen Seitenzahlen und/oder Abschnittsnummern.

Terminologienormen sollten ein Stichwortverzeichnis aufweisen, um auch die effiziente Suche nach Synonymen sicherzustellen.

## Anhang ND (normativ)

### Textbestandteile

#### ND.1 Mathematische Gleichungen

Ergänzend zu Abschnitt 27 gelten die folgenden nationalen Regelungen.

Es sind alle mathematischen Gleichungen einer ÖNORM zu nummerieren.

Im Abschnitt „Begriffe“ bzw. in Terminologienormen müssen die Gleichungen nicht nummeriert werden.

#### ND.2 Bilder

Ergänzend zu Abschnitt 28 gelten die folgenden Festlegungen.

Alle Bilder sind aufgrund der Vorgaben nach barrierefreier Gestaltung mit einer Bildbeschreibung (en: figure description) zu versehen (gemäß Style Guide (Richtlinie 1-5)).

Die Bildbeschreibung muss folgende Anforderungen erfüllen:

- Sie muss funktional und möglichst kurz sein. Sie darf nur aus einem Absatz bestehen.
- Sie darf die Bildunterschrift nicht wiederholen.
- Sie darf keine zusätzlichen Informationen enthalten, die im Normtext nicht enthalten sind (um Missverständnisse zu vermeiden).
- Sie darf keine Widersprüche zum Normtext, Bildtitel oder Bildinhalt aufweisen.

Alternativ ist es zulässig, die Bildbeschreibung als Verweis zu formulieren, z. B. „Es folgt die Darstellung von Bild 1.“.

Aus der Art der graphischen Darstellung darf nicht auf durch geistige Eigentumsrechte, gewerbliche oder sonstige Schutzrechte (insbesondere marken-, muster- oder patentrechtlich) geschützte Erzeugnisse oder Verfahren geschlossen werden können.

Bei der Verwendung von urheberrechtlich geschützten graphischen oder sonstigen Darstellungen, die nicht aus Normen stammen, ist eine entsprechende Kennzeichnung dieser fremden Inhalte vorzunehmen. Der Urheber ist auf sein Verlangen mit der von ihm gewählten Urheberbezeichnung zu nennen. Beides kann z. B. in einem Vermerk unterhalb des Bildes erfolgen.

BEISPIEL      Urheber: [Urheberbezeichnung]. Die Nutzung von Bild 4 erfolgt mit freundlicher Genehmigung des Rechteinhabers [Rechteinhaber].

#### ND.3 Tabellen

Ergänzend zu Abschnitt 29 gelten die folgenden Festlegungen.

Das erste Wort im Kopf jeder Spalte muss mit einem Großbuchstaben beginnen.

## Richtlinie 1-1:2022-11

Wenn eine Tabelle über zwei oder mehrere Seiten verläuft, sind die Nummer der Tabelle sowie der Titel nur auf der ersten Seite anzugeben. Ausgenommen sind Tabellen in nationalen Anhängen zu europäischen Dokumenten, bei denen das Dokument manuell bearbeitet werden muss.

Grenzwerte in Tabellen sind eindeutig anzugeben. Aus der Angabe muss ersichtlich sein, zu welchem Bereich der Grenzwert gehört.

BEISPIEL

	bis 100
über 100	bis 200
über 200	

Tabellen, die auch als Vordrucke verwendet werden können (z. B. Formular für ein Prüfbuch), sind mit „Muster“ zu kennzeichnen.

### ND.4 Ausgelagerte Bestandteile einer ÖNORM als Download

Grundsätzlich besteht die Möglichkeit, normative sowie informative Bestandteile einer ÖNORM als digitale Anhänge über einen Downloadbereich verfügbar zu machen. Diese ausgelagerten Inhalte sind im jeweiligen Dokument durch einen Link zu kennzeichnen, der in der Regel auf eine dafür eingerichtete Seite auf der Homepage von Austrian Standards International führt.

BEISPIEL Die digitalen Unterlagen bzw. Vorlagedateien sind auf der Homepage von Austrian Standards International unter <https://www.austrian-standards.at/produkte-leistungen/kostenlose-services/supplements-zu-normen/> abrufbar.

## **Anhang NE (normativ)**

### **Grundsätze**

#### **NE.1 Patentrechte**

Zusätzlich zu den Festlegungen gemäß Abschnitt 30 gilt:

Patent-, marken- und musterrechtlich geschützte Erzeugnisse, Formen und Verfahren dürfen grundsätzlich nicht Normgegenstand sein. Ausnahmen sind nur unter der folgenden Bedingung zulässig:

„Sollten patentrechtlich geschützte Erzeugnisse, Formen und Verfahren in zu begründenden Fällen Gegenstand der Normung werden, hat der Patentinhaber Austrian Standards International nachweislich zu erklären, dass er jedem Interessenten zu fairen, angemessenen und nicht diskriminierenden Bedingungen eine Lizenz erteilt.“ (FRAND-Erklärung; Fair, Reasonable and Non Discriminatory terms, zit. n. Geschäftsordnung von Austrian Standards International 2022, 4.3.6 [N.3])

Bei rein österreichischen Normen ist folgender Textbaustein in der Einleitung oder im Vorwort aufzunehmen:

Es wird auf die Möglichkeit hingewiesen, dass einige Bestandteile dieses Dokuments Patentrechte berühren können. Austrian Standards International ist nicht dafür verantwortlich, einige oder alle diesbezüglichen Patentrechte zu identifizieren.

#### **NE.2 Verwendung von Markennamen und Warenzeichen**

Für rein österreichische Normen sind anstelle der in Abschnitt 31, Beispiel 2 und Beispiel 3 angegebenen Fußnoten die folgenden Formulierungen zu verwenden. Die Angaben sind bei der Erarbeitung einer ONR entsprechend anzupassen.

(xxx) ist die Herstellerbezeichnung oder Warenbezeichnung des Produkts, geliefert von [...] Diese Angabe dient nur zur Information der Anwender dieser ÖNORM und bedeutet keine Anerkennung des genannten Produkts durch Austrian Standards International. Gleichwertige Produkte dürfen verwendet werden, wenn sie nachweisbar zu den gleichen Ergebnissen führen.

(xxx) ist ein Beispiel (sind Beispiele) für (ein) geeignete(s) handelsübliche(s) Produkt(e). Diese Angabe dient nur zur Unterrichtung der Anwender dieser ÖNORM und bedeutet keine Anerkennung dieser (dieses) genannten Produkte(s) durch Austrian Standards International.

## Anhang NF (normativ)

### Aufbau und Gestaltung von Beiblättern

#### NF.1 Allgemeines

In besonderen Fällen, wenn Farbtafeln, Berechnungsbeispiele u. dgl. zu einer ÖNORM – getrennt von dieser – erarbeitet werden, ist eine Veröffentlichung als Beiblatt zur jeweiligen ÖNORM (Referenzdokument) zweckmäßig.

In Beiblättern dürfen normative Festlegungen unter Anführung der Quelle zitiert, aber nicht zusätzlich getroffen werden.

#### NF.2 Struktur

Grundsätzlich ist ein Beiblatt wie das Referenzdokument zu gestalten. Ein Vorwort, Abschnitt 1 „Anwendungsbereich“, Abschnitt 2 „Normative Verweisungen“ und Abschnitt 3 „Begriffe“ müssen enthalten sein. Folgende zusätzliche Bestimmungen sind zu beachten.

##### NF.2.1 Titel

Beiblätter haben die gleichen Ober- und Haupttitel bzw. Haupttitel wie das Referenzdokument zu tragen. Die Unterscheidung zum Normtitel muss im Untertitel erfolgen, dem die Angabe „Beiblatt X:“ voranzustellen ist. Die Titel sind ins Englische und Französische zu übersetzen (en: Supplement X: ..., fr: Supplément X: ...).

##### NF.2.2 Vorwort

Im Vorwort eines Beiblattes ist der folgende Satz anzuführen:

Dieses Beiblatt enthält Informationen zu [Dokumentnummer des Referenzdokuments], jedoch keine zusätzlichen normativen Festlegungen.

##### NF.2.3 Normative Verweisungen

Es darf nur ein Verweis auf das Referenzdokument erfolgen.

##### NF.2.4 Begriffe

Es muss im Textbaustein auf die Begriffe des Referenzdokuments verwiesen werden.



## Anhang NG (normativ)

### Bezeichnung genormter Gegenstände

Ergänzend zu Anhang C gelten die folgenden nationalen Festlegungen.

Für einen genormten Gegenstand oder ein genormtes Erzeugnis darf jeweils nur eine Bezeichnung vorgesehen werden. Die Bezeichnung besteht aus der Benennung des Genormten und dem Identifizierungsblock, welcher sich aus dem Dokumentnummernblock und dem Merkmale-Block zusammensetzt. Tabelle NG.1 veranschaulicht die Zusammensetzung. Die Bezeichnung ist in der betreffenden ÖNORM festzulegen und durch die Darstellung von einem oder mehreren Beispielen zu erläutern.

Zusätzlich zu den zulässigen Zeichen für die Bezeichnung gemäß C.4.4 ist auch der Punkt (.) zulässig, jedoch nur in Angaben von Festigkeitsklassen.

Der Dokumentnummernblock setzt sich zusammen aus:

- dem Kennwort „ÖNORM“ oder „ÖVE/ÖNORM“,
- dem/den Kennbuchstaben und
- der Normnummer.

Der Merkmale-Block kann z. B. aus folgenden Angaben bestehen:

- Formbezeichnung,
- Größenbezeichnung,
- Kennbuchstaben, z. B. „A“ für Profil A eines Glattkantenbretts,
- laufende Nummer, z. B. aus einer in der ÖNORM enthaltenen Stückliste,
- Kennwerte, z. B. aus messbaren, kennzeichnenden Größen wie Abmessungen, Leistungsangaben, Toleranzen oder Nenngrößen,
- Werkstoff,
- Festigkeitsklasse,
- Ausführung,
- Oberflächenschutz.

Auch wenn Gegenstände nur in einer Form, Größe oder Art genormt sind, sollte mindestens eine Nummer, ein Kennzeichen oder ein Kennwert aufgenommen werden.

**Tabelle NG.1 — Beispiel für ein Bezeichnungssystem**

BEZEICHNUNG					
Benennungs- block	Identifizierungsblock				
	Dokument- nummernblock	Merkmale-Block			
		Datenblock 1	Datenblock 2	Datenblock 3	Datenblock 4

**BEISPIEL 1**

Bezeichnung eines Glattkantenbrettes ohne Fase (Profil A) gemäß ÖNORM B 3020 aus Fichtenholz (FI) bzw. Tannenholz (TA), mit einer Brettdicke  $t = 19$  mm, der Gesamtbreite  $p = 94$  mm und einer Länge von 3000 mm.

BEZEICHNUNG				
Benennungs- block	Identifizierungsblock			
	Dokument- nummernblock	Merkmale-Block		
		Datenblock 1	Datenblock 2	Datenblock 3
		Profil	Werkstoff	Maße in mm
Profil	ÖNORM B 3020	A	TA	19×94×3000

Profil ÖNORM B 3020-A-TA-19×94×3000

In einer ÖNORM darf auch eine Bestellbezeichnung aufgenommen werden. Die Bestellbezeichnung besteht jedenfalls aus der datierten Dokumentnummer mit der Angabe von Zusätzen, z. B. Korrosionsschutz, Länge, Masse, Liefer- und Verpackungsart.

**BEISPIEL 2**

Bestellbezeichnung für 50 Stück Glattkantenbrett ohne Fase (Profil A) gemäß ÖNORM B 3020:2020 aus Fichtenholz (FI) bzw. Tannenholz (TA), mit einer Brettdicke  $t = 19$  mm, der Gesamtbreite  $b = 94$  mm und einer Länge von 3000 mm.

50 Profil ÖNORM B 3020:2020-A-TA-19×94×3000

## **Anhang NH** (normativ)

# **Nationale Ergänzungs- und Umsetzungsnormen zu Europäischen Normen und technischen Regelwerken**

### **NH.1 Ergänzungsnormen**

#### **NH.1.1 Grundsätze und Voraussetzungen**

Ergänzungsnormen beinhalten Anforderungen, die in einer Europäischen Norm (EN) nicht festgelegt sind und diese widerspruchsfrei ergänzen.

**ANMERKUNG** Die nachstehenden Festlegungen gelten sinngemäß auch für Ergänzungsnormen, die mehrere EN ergänzen.

Zulässige Anwendungsfälle:

- Es fehlt ein Abschnitt „Inbetriebnahme“ und ein Abschnitt „Farbe“ in der EN. Diese dürfen in der Ergänzungsnorm aufgenommen werden.
- Es ist die Anforderung „xxx“ in der EN enthalten. Das Spiegelgremium kommt zu dem Entschluss, dass diese Anforderung noch ergänzend erklärt werden muss. Auch in diesem Fall darf eine Ergänzungsnorm mit der entsprechenden Erweiterung publiziert werden, sofern diese nicht im Widerspruch zur entsprechenden EN steht.

Unzulässige Anwendungsfälle:

- In der EN sind Grenzwerte festgelegt, zu denen das Spiegelgremium eine nationale Unter- bzw. Überschreitung festlegen möchte.
- In der EN sind Klassen bzw. Stufen festgelegt, zu denen das Spiegelgremium weitere Klassen bzw. Stufen festlegen möchte.
- Sind gemäß einer EN nationale Festlegungen erforderlich bzw. zulässig, so sind diese Festlegungen in einem nationalen Anhang der EN aufzunehmen. Das ist keine Ergänzungsnorm.

Vor der Erstellung einer Ergänzungsnorm ist zu prüfen, ob die geplanten Anforderungen nicht bereits in einem weiteren europäischen Projekt abgedeckt sind. Ist das der Fall, gilt die Stillhaltevereinbarung gemäß CEN/CENELEC Geschäftsordnung – Teil 2:2020, Abschnitt 5.

Ergänzungsnormen dürfen keine Inhalte (z. B. Texte, Bilder, Formeln, Tabellen, Anhänge) der EN duplizieren.

Handelt es sich bei einer EN um eine harmonisierte Europäische Norm, ist zu beachten, dass die Ergänzungsnorm keine Anforderungen festlegt, die Gegenstand der wesentlichen Anforderungen (des Mandats) sind.

In der EN ist in einem nationalen Vorwort auf die Ergänzungsnorm hinzuweisen.

Hinsichtlich der Struktur von Ergänzungsnormen gelten die Vorgaben gemäß NH.1.2 bis NH.1.8.

## Richtlinie 1-1:2022-11

### NH.1.2 Deckblatt

Im Titel muss der Bezug zur EN hergestellt werden, die durch die Ergänzungsnorm ergänzt wird.

Dieser Bezug ist im Untertitel wie folgt anzuführen:

- de: Ergänzende Bestimmungen zu ÖNORM EN 1234
- en: Additional specifications to ÖNORM EN 1234
- fr: Dispositions complémentaires à norme ÖNORM EN 1234

BEISPIEL 1 ÖNORM B 2538, Wasserversorgung – Anforderungen an Wasserversorgungssysteme und deren Bauteile außerhalb von Gebäuden – **Ergänzende Bestimmungen zu ÖNORM EN 805**

BEISPIEL 2 ÖNORM B 2501, Entwässerungsanlage für Gebäude und Grundstücke – Planung, Ausführung und Prüfung – **Ergänzende Bestimmungen zu ÖNORM EN 12056 und ÖNORM EN 752**

### NH.1.3 Vorwort

Im Vorwort ist die Motivation für die nationale Ergänzungsnorm darzustellen. Es müssen auch Hintergrundinformationen angeführt werden, warum die in der Ergänzungsnorm enthaltenen Anforderungen nicht auf europäischer Ebene genormt worden sind.

BEISPIEL Die ÖNORM EN 1234 behandelt nur sicherheitstechnische Anforderungen an das Produkt. Daher werden in der ÖNORM A 5678 Abmessungen festgelegt.

### NH.1.4 Anwendungsbereich

Im Anwendungsbereich ist darzustellen, dass die Ergänzungsnorm zusammen mit der zu ergänzenden EN anzuwenden ist.

BEISPIEL 1 Dieses Dokument ist für die Planung, den Bau und die Prüfung von Zubringer-, Verteil- und Anschlussleitungen von Wasserverteilungssystemen und deren Bauteile außerhalb von Gebäuden **ergänzend zu ÖNORM EN 805 anzuwenden**. [QUELLE: ÖNORM B 2538:2018, Abschnitt 1]

BEISPIEL 2 Dieses Dokument ist gemeinsam mit der ÖNORM EN 12346 anzuwenden. [QUELLE: ÖNORM S 4708:2021, Abschnitt 1]

### NH.1.5 Normative Verweisungen

Siehe Richtlinie 1-1:2022.

### NH.1.6 Begriffe

Werden in der Ergänzungsnorm Begriffe aus der EN verwendet, ist die EN im Einleitungssatz anzuführen.

BEISPIEL Für die Anwendung dieses Dokuments gelten die Begriffe nach ÖNORM EN 123 und die folgenden Begriffe: [...]

### NH.1.7 Weitere Abschnitte (ab Abschnitt 4 sowie Anhänge)

Die Notwendigkeit, die EN anzuwenden zu müssen, muss im gesamten Text erkennbar sein. Dieser Bezug zur EN ist nach der jeweiligen (Unter-)Abschnittsüberschrift (betrifft auch Anhänge) darzustellen. Die Ergänzungsnorm darf die Inhalte der EN lediglich ergänzen, aber nicht ersetzen.

BEISPIEL 1

ÖNORM B 2501:

**4.6 Brandschutz**

Ergänzung zu ÖNORM EN 12056-1:2000, 5.4.1

Hinsichtlich des Brandschutzes sind die Regelungen der OIB-Richtlinie 2 zu beachten.

BEISPIEL 2

ÖNORM B 1234:

**4.6 Installation**

Ergänzung zu ÖNORM EN 56789:2020, C.5

Hinsichtlich der Installation von Armaturen sind die Regelungen der OIB-Richtlinie 4 zu beachten.

Inhalte der Ergänzungsnorm, die keinen konkreten Abschnitt der EN ergänzen, können ohne Bezug zur EN dargestellt werden.

BEISPIEL 3

ÖNORM B 2501:

**4.5 Ableitung von Regenwasser**

Wenn die Bodenverhältnisse und örtlichen Gegebenheiten für eine schadlose Versickerung geeignet sind, sollte Regenwasser an Ort und Stelle versickert werden.

**NH.1.8 Literaturhinweise**

Es sind nur jene Literaturangaben anzuführen, die für die Ergänzungsnorm relevant sind.

**NH.2 Umsetzungsnormen**

**NH.2.1 Grundsätze und Voraussetzungen**

Liegen Europäische Normen vor, die Stufen, Klassen, Kategorien etc. beinhalten, deren Umsetzung in der EN nicht spezifiziert ist, darf hierfür eine Umsetzungsnorm initiiert werden. In diesem Dokument wird für bestimmte Anwendungen eine genaue Auswahl der in der EN angegebenen Stufen, Klassen, Kategorien etc. festgelegt bzw. empfohlen.

BEISPIEL In den beiden Umsetzungsnormen ÖNORM B 6000 und ÖNORM B 6001 mit Bezug auf harmonisierte Europäische Produktnormen aus dem Bereich der Wärmedämmstoffe werden für bestimmte Anwendungen (Einsatzgebiete) der einzelnen Dämmstoffe Stufen/Klassen aus den EN empfohlen. Die EN definieren verschiedene notwendige Eigenschaften eines Dämmproduktes und legen dafür jeweils Stufen oder Klassen fest. Die EN beschreibt aber nicht, welche Klasse eine Eigenschaft für eine bestimmte Anwendung (z. B. Dämmung unter einer Bodenplatte, Dämmung im Spritzwasserbereich, Dämmung im Dach, Dämmung unter Wasser) sinnvoll und notwendig ist. Genau dies erledigt die Umsetzungsnorm und stellt so ein nützliches Service für Planer in Österreich dar. Die ÖNORM B 6000 und ÖNORM B 6001 wurden auch in die Österreichische Baustoffliste ÖA aufgenommen und sind somit verbindlich.

Die oben genannte Vorgehensweise kann somit sinngemäß auch auf andere Umsetzungen und Anwendungen angewandt werden.

Das Konzept zu Umsetzungsnormen kann auch in einem nationalen Anhang zu einer EN angewendet werden.

## **Richtlinie 1-1:2022-11**

Hinsichtlich der Struktur von Umsetzungsnormen gelten die Vorgaben gemäß NH.2.2 bis NH.2.9.

### **NH.2.2 Nationales Vorwort der EN**

Es ist ein Hinweis auf die gemeinsame Anwendung der EN und der rein österreichischen Umsetzungsnorm aufzunehmen, falls bei der Umsetzungsnorm zumindest der Stage Code 40.20 erreicht ist.

BEISPIEL Dieses Dokument ist gemeinsam mit der ÖNORM B 3131 „Gesteinskörnungen für Beton – Regeln zur Umsetzung der ÖNORM EN 12620“ anzuwenden. [QUELLE: ÖNORM EN 12620:2014]

### **NH.2.3 Deckblatt**

Im Titel muss der Bezug zur EN hergestellt werden, für die die Umsetzungsnorm erstellt wird.

Dieser Bezug ist im Untertitel wie folgt anzuführen:

- de: Nationale Umsetzung der ÖNORM EN 1234
- en: National implementation of ÖNORM EN 1234
- fr: Mise en œuvre nationale de ÖNORM EN 1234

BEISPIEL ÖNORM B 2599-4, Rohre und Formstücke aus duktilem Gusseisen – Teil 4: Bestimmungen für Verbindungen, Oberflächenschutz und Qualitätssicherung von Formstücken für PVC-U oder PE-Rohrleitungssysteme – **Nationale Umsetzung der ÖNORM EN 12842**

### **NH.2.4 Vorwort**

Im Vorwort ist das Verhältnis zur EN darzulegen und es ist die Motivation für die Notwendigkeit der Erstellung einer Umsetzungsnorm zu Europäischen Normen anzugeben.

### **NH.2.5 Anwendungsbereich**

Im Anwendungsbereich ist darzustellen, dass die Umsetzungsnorm gemeinsam mit der EN anzuwenden ist.

BEISPIEL 1 Dieses Dokument ist gemeinsam mit der ÖNORM EN 12620 und im Fall der Verwendung von rezyklierten Gesteinskörnungen auch mit der Recycling-Baustoffverordnung anzuwenden. [QUELLE: ÖNORM B 3131:2016, Abschnitt 1]

BEISPIEL 2 Dieses Dokument legt auf Grund der speziellen geografischen, topografischen und klimatischen Verhältnisse, die in Österreich herrschen, folgende ausgewählte Anforderungen entsprechend den Kategorien der ÖNORM EN 13383-1 fest. Diese ÖNORM ist gemeinsam mit der ÖNORM EN 13383-1 anzuwenden. [QUELLE: ÖNORM B 3134:2003, Abschnitt 1]

### **NH.2.6 Normative Verweisungen**

Siehe Richtlinie 1-1:2022.

### **NH.2.7 Begriffe**

Werden in der Umsetzungsnorm Begriffe aus der EN verwendet, ist die EN im Einleitungssatz anzuführen.

BEISPIEL Für die Anwendung dieses Dokuments gelten die Begriffe nach ÖNORM EN 123 und die folgenden Begriffe: [...]

### **NH.2.8 Weitere Abschnitte (ab Abschnitt 4 sowie Anhänge)**

Erweiterungen, Über- und Unterschreitungen von in der EN angegebenen Stufen, Klassen, Kategorien etc. sind unzulässig.

Auch die Aufnahme weiterer nicht in der EN angegebenen Eigenschaften und/oder deren Klassifizierung sind in einer Umsetzungsnorm unzulässig. In diesem Fall ist die Machbarkeit einer Ergänzungsnorm zu prüfen.

### **NH.2.9 Literaturhinweise**

Es sind nur jene Literaturangaben anzuführen, die für die Umsetzungsnorm relevant sind.

# Anhang NI (normativ)

## Textbausteine

### NI.1 Allgemeines

Zur Gestaltung der Dokumente sind die im vorliegenden Anhang angeführten Textbausteine zu verwenden.

Zum einfachen Auffinden der Textbausteine in der Word-Vorlage sind die Pfade unter dem jeweiligen Textbaustein angeführt.

Einige Textbausteine sind nicht in der Word-Vorlage enthalten. Sie sind mit dem Hinweis „nicht in Word-Vorlage enthalten“ gekennzeichnet.

### NI.2 Entwurf

Bezeichnung	Textbaustein
<b>NI.2.1 Einspruchsfrist</b>	<p><b>Hinweis:</b> Aufgrund von Stellungnahmen kann die finale Fassung dieses Dokuments vom vorliegenden Entwurf abweichen. Stellungnahmen (schriftlich) bitte bis JJJJ-MM-TT an Austrian Standards International.</p> <p><b>Note:</b> Because of possible comments, the final version of this document can differ from the present draft document. Please send your comments (in writing) by JJJJ-MM-TT to Austrian Standards International.</p>
Word-Vorlage: Registerkarte „AS Textbausteine“ → Rubrik „Entwurf“ → „Einspruchsfrist“	
<b>NI.2.2 Entwurfserläuterungen bei einer Änderung (ÖNORM/A)</b>	<p><b>Erläuterung zum Entwurf dieser Änderung</b> Der Entwurf dieser Änderung zur ÖNORM X XXXX wird zur öffentlichen Stellungnahme aufgelegt. Nach Ablauf der Stellungnahmefrist und Behandlung der eingelangten Stellungnahmen gemäß Geschäftsordnung von Austrian Standards International wird diese Änderung in das Grunddokument integriert. Interessierte Personen können das Grunddokument bei Austrian Standards International beziehen bzw. in den Text Einsicht nehmen.</p> <p><b>Explanation concerning this draft amendment</b> This draft amendment to ÖNORM X XXXX is issued for public review and comments. After the expiry of the deadline for comments, the proposals for change will be processed in accordance with the Internal Regulations of Austrian Standards International and the amendment will be incorporated in the basic document. Interested parties can acquire the basic document from Austrian Standards International and/or consult it free of charge.</p>
Word-Vorlage: Registerkarte „AS Textbausteine“ → Rubrik „Entwurf“ → Drop-down-Menü „Erläuterungen“ → „ÖNORM/A Änderung“	



<p><b>NI.2.3 Textbaustein für den Einspruch zum Entwurf</b></p>	<p><b>Stellungnahmen zu diesem Entwurf</b> Nachfolgend einige praktische Hinweise für die Gestaltung und Übermittlung von Kommentaren und Änderungsvorschlägen.</p> <p><b>Kommentartabelle</b> Stellungnahmen sind online im Normen-Entwurf-Portal unter <a href="http://www.austrian-standards.at/Normen-Entwurf-Portal/">http://www.austrian-standards.at/Normen-Entwurf-Portal/</a> in der dafür vorgesehenen Kommentartabelle abzugeben.</p> <p><b>Gliederung</b> Für jeden Kommentar ist eine eigene Tabellenzeile unter Angabe des jeweiligen Entwurfsabschnitts zu verwenden. Dies erleichtert die Zuordnung und die elektronische Weiterverarbeitung der eingelangten Stellungnahmen.</p> <p><b>Formatierung</b> Für die Kommentare ist die voreingestellte Schriftart <b>Arial</b> mit <b>9 pt</b> Schriftgrad zu verwenden. Formate bitte <b>nicht ändern</b>.</p> <p><b>Sprache</b> <b>Technische</b> Kommentare zu Entwürfen von europäischen und internationalen Normungsgremien sind möglichst in <b>englischer Sprache</b> zu verfassen, da Englisch in der Regel die gemeinsame Arbeitssprache ist. <b>Editorielle</b> Änderungsvorschläge zu deutschsprachigen Fassungen können in <b>deutscher Sprache</b> verfasst werden.</p> <p><b>Patentrechtliche Aspekte</b> Bitte informieren Sie uns in Ihren Kommentaren über alle relevanten Patentrechte, die Ihnen bekannt sind, und übermitteln Sie uns diesbezügliche Dokumentationen.</p>
	<p><b>Comments on this draft</b> Please find below some practical instructions for your comments and proposals for change.</p> <p><b>Form</b> For your comments/proposals for change, please use the provided template for comments and the Draft Standards Portal <a href="https://www.austrian-standards.at/draft-standards-portal">https://www.austrian-standards.at/draft-standards-portal</a></p> <p><b>Structure</b> Please use a new line for each comment and specify the respective clause of the draft. This simplifies the attribution of the comments for further electronic processing.</p> <p><b>Format</b> Comments shall be written in <b>Arial</b> in font size <b>9 pt</b>. Please <b>do not change</b> the format.</p> <p><b>Language</b> <b>Technical</b> comments on drafts prepared by European and International technical committees shall preferably be submitted <b>in English</b>, since English is generally the common working language. <b>Editorial</b> proposals for change regarding German versions of drafts may be submitted <b>in German</b>.</p> <p><b>Aspects regarding patent rights</b> Recipients of this draft are invited to submit, with their comments, notification of any relevant patent rights of which they are aware and to provide supporting documentation.</p>
<p>Word-Vorlage: Registerkarte „AS Textbausteine“ → Rubrik „Entwurf“ → Stellungnahmetext</p>	

### NI.3 Vorwort

Bezeichnung	Textbaustein
<b>NI.3.1 Text „ersetzt“ (bei Überarbeitung)</b>	<p>Dieses Dokument ersetzt die ÖNORM X XXXX:JJJJ (und die ÖNORM X XXXX:JJJJ), die technisch überarbeitet wurde(n).</p> <p>Die wesentlichen Änderungen im Vergleich zum Vorgängerdokument (zu den Vorgängerdokumenten) sind folgende:</p> <hr/> <p>This document supersedes ÖNORM X XXXX:JJJJ (and ÖNORM X XXXX:JJJJ), which has (have) been technically revised.</p> <p>The main changes compared to the previous edition(s) are as follows:</p>
Word-Vorlage: Registerkarte „AS Textbausteine“ → Rubrik „Vorwort/Einleitung“ → Drop-down-Menü „Ersatz/Berichtigung“ → „Text ,ersetzt“	
<b>NI.3.2 Konsolidierte Neuausgabe</b>	<p>Dieses Dokument ist die konsolidierte Neuausgabe der ÖNORM X XXXX, in die die Änderung ÖNORM X XXXX/A:JJJJ-MM eingearbeitet ist.</p> <p>Die wesentlichen Änderungen im Vergleich zum Vorgängerdokument (zu den Vorgängerdokumenten) sind folgende:</p> <hr/> <p>This document is a consolidated new edition of ÖNORM X XXXX, including amendment ÖNORM X XXXX/A:JJJJ-MM.</p> <p>The main changes compared to the previous edition(s) are as follows:</p>
Word-Vorlage: Registerkarte „AS Textbausteine“ → Rubrik „Vorwort/Einleitung“ → „Konsolidierte Neuausgabe“	
<b>NI.3.3 Text „berichtigt“ (bei einer Berichtigung)</b>	<p><b>Erläuterung zur Neuausgabe</b></p> <p>Dieses Dokument berichtigt die ÖNORM X XXXX:JJJJ und wurde ohne formelles Verfahren neu herausgegeben.</p> <p>Es wurden folgende Korrekturen durchgeführt:</p> <hr/> <p><b>Explanation regarding this new edition</b></p> <p>This document corrects ÖNORM X XXXX:JJJJ and has been reissued without prior public enquiry.</p> <p>The following corrections have been made:</p>
Word-Vorlage: Registerkarte „AS Textbausteine“ → Rubrik „Vorwort/Einleitung“ → Drop-down-Menü „Ersatz/Berichtigung“ → „Text ,berichtigt“	
<b>NI.3.4 Patentrechte</b>	<p>Es wird auf die Möglichkeit hingewiesen, dass einige Bestandteile dieses Dokuments Patentrechte berühren können. Austrian Standards International ist nicht dafür verantwortlich, einige oder alle diesbezüglichen Patentrechte zu identifizieren.</p> <hr/> <p>Attention is drawn to the possibility that some of the elements of this document may be the subject of patent rights. Austrian Standards International shall not be held responsible for identifying any or all such patent rights.</p>
Word-Vorlage: Registerkarte „AS Textbausteine“ → Rubrik „Vorwort/Einleitung“ → Drop-down-Menü „Standardinformationen“ → „Patentrechte“	

<b>NI.3.5 Zusatzinformation</b>	Unter <a href="https://www.austrian-standards.at/info-oenormen">https://www.austrian-standards.at/info-oenormen</a> finden Sie allgemeine Informationen hinsichtlich der Erstellung von Standards, ihrer Anwendung sowie der Bedeutung einiger spezifischer Benennungen.
	See <a href="https://www.austrian-standards.at/en/infopedia-topic-center/infopedia-articles/oenorm%20for%20general%20information%20regarding%20the%20development%20of%20standards,%20their%20application%20as%20well%20as%20some%20specific%20terms">https://www.austrian-standards.at/en/infopedia-topic-center/infopedia-articles/oenorm for general information regarding the development of standards, their application as well as some specific terms.</a>
Word-Vorlage: Registerkarte „AS Textbausteine“ → Rubrik „Vorwort/Einleitung“ → Drop-down-Menü „Standardinformationen“ → „Zusatzinformation“	
<b>NI.3.6 Elektronischer Datenträger</b>  (nicht in Word-Vorlage enthalten)	Integraler Bestandteil dieses Dokuments ist ein elektronischer Datenträger, der (dem gedruckten Teil) beigegeben ist.

## NI.4 Normative Verweisungen

Bezeichnung	Textbaustein
<b>NI.4.1 Titel + Einleitungstext Normative Verweisungen</b>	<b>2 Normative Verweisungen</b> Die folgenden Dokumente werden im Text in solcher Weise in Bezug genommen, dass einige Teile davon oder ihr gesamter Inhalt Anforderungen des vorliegenden Dokuments darstellen. Bei datierten Verweisungen gilt nur die in Bezug genommene Ausgabe. Bei undatierten Verweisungen gilt die letzte Ausgabe des in Bezug genommenen Dokuments (einschließlich aller Änderungen). Rechtsvorschriften beziehen sich auf die jeweils geltende Fassung.
	<b>2 Normative references</b> The following documents are referred to in the text in such a way that some or all of their content constitutes requirements of this document. For dated references, only the edition cited applies. For undated references, the latest edition of the referenced document (including any amendments) applies. Legal provisions apply in their currently valid version.
Word-Vorlage: Registerkarte „AS Textbausteine“ → Rubrik „Normverweise“ → Drop-down-Menü „Titel+Einleitung“ → „Standard“	
<b>NI.4.2 Einleitungstext Normative Verweisungen, wenn keine Verweisungen vorhanden sind</b>  (nicht in Word-Vorlage enthalten)	Es gibt keine normativen Verweisungen in diesem Dokument.
	There are no normative references in this document.

## NI.5 Begriffe

Bezeichnung	Textbaustein
<b>NI.5.1 Titel + Einleitungstext Begriffe</b>	<b>3 Begriffe</b>  Für die Anwendung dieses Dokuments gelten die Begriffe nach ... und die folgenden Begriffe:
	<b>3 Terms and definitions</b>  For the purposes of this document, the terms and definitions given in ..., and the following apply.
Word-Vorlage: Registerkarte „AS Textbausteine“ → Rubrik „Normverweise“ → Drop-down-Menü „Titel+Einleitung“ → „Standard“	
<b>NI.5.2 Einleitungstext Begriffe, wenn keine Begriffe vorhanden sind</b>  (nicht in Word-Vorlage enthalten)	In diesem Dokument werden keine Begriffe aufgeführt.
	No terms and definitions are listed in this document.

**Deutsche Fassung**  
**CEN/CENELEC-**  
**Geschäftsordnung — Teil 3**  
**Regeln für den Aufbau und die Abfassung von CEN- und**  
**CENELEC-Publikationen**  
**(ISO/IEC Directives — Part 2:2018, modifiziert)**

**EINLEITENDE ABSCHNITTE ZU DEM ISO/IEC DIRECTIVES — PART 2**

## **Europäisches Vorwort**

Dieser Teil 3 der CEN/CENELEC-Geschäftsordnung regelt den Aufbau, die Abfassung und die Gestaltung von Europäischen Normen (EN) und deren Übernahme auf nationaler Ebene, um sicherzustellen, dass der technische Inhalt und die Gestaltung in allen Mitgliedsländern einheitlich sind.

Dieses Dokument ersetzt die CEN/CENELEC-Geschäftsordnung — Teil 3:2017.

Das vorliegende Dokument ist so gestaltet, dass es als Beispiel für die vorgegebenen Regeln dient.

Nach der CEN/CENELEC-Geschäftsordnung — Teil 2 gelten diese Festlegungen auch für Technische Spezifikationen, Technische Reports, Leitfäden, Workshop Agreements und Harmonisierungsdokumente (HD, nur für CENELEC). Die Dokumentenart „Öffentlich Verfügbare Spezifikation“ nach dem ISO/IEC Directives — Part 2 gilt nicht für CEN und CENELEC.

Ergänzende Informationen und Anleitungen sind im CEN und CENELEC Business Operations Support System (BOSS) (<http://boss.cen.eu/Pages/default.aspx>) und (<https://boss.cenelec.eu/Pages/default.aspx>) enthalten. Die Templates und die Leitfäden für die Anwendung der Templates sind auch über CEN BOSS und CENELEC BOSS verfügbar, im Besonderen über die folgenden Seiten:

<http://boss.cen.eu/reference%20material/Pages/default.aspx> und  
<https://boss.cenelec.eu/reference%20material/FormsTemplates/Pages/default.aspx>.

Diese Regeln sind in Übereinstimmung mit den entsprechenden Regeln von ISO und IEC. Um den besonderen europäischen Anforderungen zu genügen, bestätigen CEN und CENELEC das Prinzip eines einheitlichen „ISO/IEC Directives — Part 2“ mit integrierten Modifikationen.

Wenn innerhalb des ISO/IEC Directives — Part 2 der Ausdruck „ISO/IEC“, „ISO“ oder „IEC“ verwendet wird, ist für Arbeiten auf europäischer Ebene zu verstehen, dass auf CEN und CENELEC gemeinsam bzw. CEN oder CENELEC Bezug genommen wird. Wenn der Ausdruck „Internationale Norm“ verwendet wird, ist er in „Europäische Norm“, mit Ausnahme von Abschnitt 3, 15.5.3, Anhang ZA und Anhang ZC, zu ändern. Wenn innerhalb des ISO/IEC Directives — Part 2 der Ausdruck „ISO Central Secretariat“ oder „IEC Central Office“ verwendet wird, ist für Arbeiten auf europäischer Ebene zu verstehen, dass auf CEN-CENELEC-Management-Zentrum Bezug genommen wird.

## Richtlinie 1-1:2022-11

Wenn der Ausdruck „CEN/CENELEC-Dokument“ verwendet wird, steht dieser für ein CEN-, ein CENELEC- oder ein gemeinsames CEN/CENELEC-Dokument.

Wenn der Ausdruck „Vorwort“ verwendet wird, steht dieser für „Europäisches Vorwort“.

Die wesentlichen Änderungen gegenüber der früheren Ausgabe sind im Folgenden aufgeführt:

- a) Aktualisieren von Verweisungen, Querverweisungen und Beispielen;
- b) Aufnahme eines terminologischen Eintrags für „Öffentlich Verfügbare Spezifikation“ (3.1.6);
- c) Überprüfung der grammatikalischen und linguistischen Konsistenz der Definitionen in Abschnitt 3;
- d) Austausch von „Verbform“ durch „Bevorzugte Verbform“ in den Tabellen 3 bis 7;
- e) Streichung der englischen Ausdrücke „needs to“ und „need not“ als gleichbedeutende Wendung aus Tabelle 3;
- f) Austausch des englischen Ausdrucks „need not“ durch „may not“ als Ausdruck der Zulässigkeit in der negativen Form in Tabelle 5;
- g) Klarstellung in 8.1, dass der grundsätzliche Umgang mit Sprachen in dem ISO/IEC Directives — Part 1 erläutert wird;
- h) Umgestaltung des Textes, der beschreibt, wie normative Verweisungen im Text zitiert werden (in 10.2, 15.1, 15.5.3 und Tabelle A.1), um die Klarheit der Bedeutung zu verbessern;
- i) Aufnahme von 10.2, e), der sich mit den Regeln für Verweisungen auf patentierte Objekte befasst;
- j) Aufnahme einer Aussage in Abschnitt 14, dass der Anwendungsbereich als „Abschnitt 1“ zu benummern ist;
- k) Aufnahme der Aussagen in Abschnitt 15, dass der Abschnitt „Normative Verweisungen“ als „Abschnitt 2“ zu benummern ist und dieser nur einmal in einem Dokument verwendet werden darf;
- l) Aufnahme der Aussagen in Abschnitt 16, dass der Abschnitt „Begriffe“ als „Abschnitt 3“ zu benummern ist und dieser nur einmal in einem Dokument verwendet werden darf;
- m) Aufnahme der Aussagen in Abschnitt 16, dass Benennungen in ihrer grammatikalischen Grundform angegeben werden müssen und dass eine Definition weder als Anforderung angegeben werden noch eine enthalten darf (in Übereinstimmung mit ISO 10241-1);
- n) Klarstellung in 20.2, dass informative Anhänge optionale Anforderungen enthalten dürfen;
- o) Aufnahme einer Aussage in 21.4, dass die Literaturhinweise keine Abschnittsnummer haben dürfen;
- p) Aufteilung des bisherigen Abschnitts 34 in Abschnitt 34 und Abschnitt 35, mit einer Klarstellung darüber, wo zusätzliche Regeln für Managementnormen und Managementsystemnormen zu finden sind;
- q) Aufnahme eines neuen Bildes 6 (Beispiel für eine Grafik) und neue Nummerierung der folgenden Bilder;
- r) Überarbeitung von Bild 1, Bild 7 (bisheriges Bild 6) und Bild 10 (bisheriges Bild 9);

- s) Aufnahme einer neuen Tabelle 8, um zusammenzufassen, wie Anmerkungen und Fußnoten innerhalb der Dokumente zu nutzen sind, und neue Nummerierung der nachfolgenden Tabellen;
- t) Aufnahme von Querverweisungen in die Checkliste in Anhang A.

Dieser Teil 3 der CEN/CENELEC-Geschäftsordnung ist für alle Umfragen und Schluss-Entwürfe, die nach dem 2019-10-01 registriert wurden, anzuwenden.

#### **Anerkennungsnotiz**

Der Text des ISO/IEC Directives — Part 2 „Principles and rules for the structure and drafting of ISO and IEC documents“, 8. Ausgabe, 2018 wurde von CEN und CENELEC als ihre Geschäftsordnung — Teil 3 „Regeln für den Aufbau und die Abfassung von CEN/CENELEC-Publikationen“ mit eingearbeiteten und auf beiden Seiten durch Randstrich gekennzeichneten gemeinsamen Abänderungen genehmigt.

## **Einleitung**

ISO/IEC Directives — Part 2 enthält die allgemeinen Grundsätze für die Abfassung von ISO- und IEC-Dokumenten und legt anzuwendende Regeln fest, um sicherzustellen, dass die Dokumente klar verständlich, genau und eindeutig sind. Diese Regeln sind auch wichtig, um sicherzustellen, dass jedes Dokument effizient zu dem einheitlichen und komplexen Wissen beiträgt, das von ISO und IEC erarbeitet wird.

Das von ISO und IEC bearbeitete, stetig wachsende Themenspektrum spiegelt die immer vielfältigeren Anwenderkreise wider, sowohl in geografischer Hinsicht als auch in Bezug auf den Umfang und die Art der zu erwartenden fachlichen Kompetenz. Diejenigen, die ISO- und IEC-Dokumente erarbeiten, sollten versuchen, sich die speziellen Bedürfnisse von deren Anwendern bewusst zu machen und diese in einem klar verständlichen Stil abzufassen. Dabei sollte besonders darauf geachtet werden, dass das Dokument möglicherweise übersetzt wird.

Hinweise für die Anwendung dieser Regelungen sind beim CEN-CENELEC-Management-Zentrum erhältlich und sollten im Falle etwaiger Schwierigkeiten eingeholt werden.



## 1 Anwendungsbereich

Die ISO/IEC Directives — Part 2 enthalten die Grundsätze und Regeln für den Aufbau und die Abfassung von Internationalen Normen, Technischen Spezifikationen und Öffentlich Verfügbaren Spezifikationen. Öffentlich Verfügbare Spezifikationen existieren nicht bei CEN und CENELEC. Diese Regeln sind weitgehend auch auf Technische Reporte und Leitfäden anwendbar. Wenn keine besondere Unterscheidung notwendig ist, werden alle diese Dokumentarten zusammenfassend als *Dokumente* bezeichnet.

Der ISO/IEC Directives — Part 2 legt nicht die Typographie und das Layout von Dokumenten fest; diese werden von den zuständigen Normungsinstitutionen nach hausinternen Regeln herausgegeben. Gestaltungshinweise fallen nicht in den Anwendungsbereich des ISO/IEC Directives — Part 2.

Der ISO/IEC Directives — Part 2 legt keine Verfahrensregeln für die Erarbeitung von ISO- und IEC-Dokumenten fest. Diese sind in dem ISO/IEC Directives — Part 1 und den ISO-, IEC- und JTC-1-Supplements enthalten.

## 2 Normative Verweisungen

Die folgenden Dokumente werden im Text in solcher Weise in Bezug genommen, dass einige Teile davon oder ihr gesamter Inhalt Anforderungen des vorliegenden Dokuments darstellen. Bei datierten Verweisungen gilt nur die in Bezug genommene Ausgabe. Bei undatierten Verweisungen gilt die letzte Ausgabe des in Bezug genommenen Dokuments (einschließlich aller Änderungen).

ISO 128-30, *Technical drawings — General principles of presentation — Part 30: Basic conventions for views*

ISO 128-34, *Technical drawings — General principles of presentation — Part 34: Views on mechanical engineering drawings*

ISO 128-40, *Technical drawings — General principles of presentation — Part 40: Basic conventions for cuts and sections*

ISO 128-44, *Technical drawings — General principles of presentation — Part 44: Sections on mechanical engineering drawings*

ISO 690, *Information and documentation — Guidelines for bibliographic references and citations to information resources*

ISO 3098, *Technical product documentation — Lettering*

ISO 5807, *Information processing — Documentation symbols and conventions for data, program and system flowcharts, program network charts and system resources charts*

ISO 7000<sup>1</sup>, *Graphical symbols for use on equipment — Index and synopsis*

ISO 7001<sup>1</sup>, *Graphical symbols — Registered symbols*

ISO 7010<sup>1</sup>, *Graphical symbols — Safety colours and safety signs — Registered safety signs*

---

<sup>1</sup> Verfügbar unter: <https://www.iso.org/obp>.

## Richtlinie 1-1:2022-11

ISO 10241-1, *Terminological entries in standards — Part 1: General requirements and examples of presentation*

ISO 14617 (all parts), *Graphical symbols for diagrams*

ISO 80000 (all parts), *Quantities and units*

IEC 60027 (all parts), *Letter symbols to be used in electrical technology*

IEC 60417<sup>2</sup>, *Graphical symbols for use on equipment*

IEC 60617<sup>3</sup>, *Graphical symbols for diagrams*

IEC 61082-1, *Preparation of documents used in electrotechnology — Part 1: Rules*

IEC 61175-1, *Industrial systems, installations and equipment and industrial products — Designation of signals — Part 1: Basic rules*

IEC 80000 (all parts), *Quantities and units*

IEC 81346 (all parts), *Industrial systems, installations and equipment and industrial products — Structuring principles and reference designations*

ISO/IEC Directives, Part 1, *Procedures for the technical work*

ISO/IEC Directives, Part 1, *Consolidated ISO Supplement*

ISO/IEC Directives, *Supplement — Procedures specific to IEC*

*Quality management systems — Guidance and criteria for the development of documents to meet needs of specific product and industry/economic sectors, ISO/TC 176<sup>4</sup>*

CEN-Templates, verfügbar unter <http://boss.cen.eu/reference%20material/Pages/default.aspx>

CENELEC-Templates, verfügbar unter  
<https://boss.cenelec.eu/reference%20material/FormsTemplates/Pages/default.aspx>

CEN/CENELEC Guide 8, *CEN-CENELEC Guidelines for Implementation of the Common IPR Policy*

CEN/CENELEC-Geschäftsordnung — Teil 2:2018, *Gemeinsame Regeln für die Normungsarbeit*

ANMERKUNG 1 Diese Publikation wird als „CEN/CENELEC-Geschäftsordnung — Teil 2“ angegeben.

ANMERKUNG 2 Auf die CEN und CENELEC Business Operations Support Systems (<http://boss.cen.eu/Pages/default.aspx> und <https://boss.cenelec.eu/Pages/default.aspx>) wird hingewiesen.

---

<sup>2</sup> Verfügbar unter: <http://std.iec.ch/iec60417>.

<sup>3</sup> Verfügbar unter: <http://std.iec.ch/iec60617>.

<sup>4</sup> Verfügbar unter: <http://www.iso.org/directives> (Abschnitt „Normative Verweisungen“).

### 3 Begriffe

Für die Anwendung dieses Dokuments gelten die folgenden Begriffe.

ISO und IEC stellen terminologische Datenbanken für die Verwendung in der Normung unter den folgenden Adressen bereit:

- ISO Online Browsing Platform: verfügbar unter <https://www.iso.org/obp>
- IEC Electropedia: verfügbar unter <http://www.electropedia.org/>

#### 3.1 Dokumentart

##### 3.1.1

##### **Dokument**

Entwurf oder Publikation der ISO- oder IEC-Normung und -Standardisierung

BEISPIEL *Internationale Normen* (3.1.4), *Technische Spezifikationen* (3.1.5), *Öffentlich Verfügbare Spezifikationen* (3.1.6), *Technische Reporte* (3.1.8) und *Leitfäden* (3.1.7).

##### 3.1.2

##### **Norm**

*Dokument* (3.1.1), das mit Konsens erstellt und von einer anerkannten Institution angenommen wurde und das für die allgemeine und wiederkehrende Anwendung Regeln, Leitlinien oder Merkmale für Tätigkeiten oder deren Ergebnisse festlegt, wobei ein optimaler Ordnungsgrad in einem gegebenen Zusammenhang angestrebt wird

Anmerkung 1 zum Begriff: Normen sollten auf den gesicherten Erkenntnissen aus Wissenschaft, Technik und Erfahrung basieren und auf größtmöglichen Nutzen für die Gesellschaft ausgerichtet sein.

[QUELLE: EN 45020:2006, 3.2]

##### 3.1.3

##### **internationale Norm**

*Norm* (3.1.2), die von einer internationalen normenschaffenden Institution/Normungsorganisation angenommen wurde und der Öffentlichkeit zugänglich ist

[QUELLE: EN 45020:2006, 3.2.1.1]

##### 3.1.4

##### **Internationale Norm**

*internationale Norm* (3.1.3), bei der die verantwortliche internationale Normungsorganisation ISO oder IEC ist

### **3.1.5**

#### **Technische Spezifikation**

##### **TS**

von CEN/CENELEC angenommenes Dokument, bei dem die künftige Möglichkeit zur Annahme als Europäische Norm gegeben ist, bei dem zurzeit jedoch

- die erforderliche Zustimmung zur Annahme als Europäische Norm nicht erreicht werden kann,
- noch Zweifel bestehen, ob Konsens erzielt worden ist,
- die technische Entwicklung des Normungsgegenstandes noch nicht abgeschlossen ist oder
- aus anderen Gründen die sofortige Veröffentlichung als Europäische Norm ausgeschlossen ist

[QUELLE: CEN/CENELEC-Geschäftsordnung — Teil 2:2018, 2.6]

### **3.1.6**

#### **Öffentlich Verfügbare Spezifikation**

##### **PAS**

(en: Publicily Available Specification)

von ISO oder IEC veröffentlichtes Dokument (3.1.1), mit dem auf dringende Marktbedürfnisse reagiert wird, das entweder

- a) einen Konsens innerhalb einer anderen Organisation als ISO oder IEC oder
- b) einen Konsens von Experten einer Arbeitsgruppe

wiedergibt

Anmerkung 1 zum Begriff: Eine Öffentlich Verfügbare Spezifikation darf nicht im Widerspruch zu bestehenden *Internationalen Normen* (3.1.4) stehen.

Anmerkung 2 zum Begriff: Konkurrierende Öffentlich Verfügbare Spezifikationen in ein und demselben Fachgebiet sind zulässig.

### **3.1.7**

#### **Leitfaden**

von CEN/CENELEC veröffentlichtes Dokument, das Regeln, Ausrichtungen, Ratschläge oder Empfehlungen zur europäischen Normung gibt

[QUELLE: CEN/CENELEC-Geschäftsordnung — Teil 2:2018, 2.8]

### **3.1.8**

#### **Technischer Report**

##### **TR**

von CEN/CENELEC angenommenes Dokument, das gesammelte Daten enthält, die anderer Art sind als solche, die üblicherweise als Europäische Norm oder Technische Spezifikation veröffentlicht werden

Anmerkung 1 zum Begriff: Ein TR darf beispielsweise Daten enthalten, die aus einer Umfrage unter den CEN/CENELEC-Mitgliedern gewonnen wurden, Daten über Arbeiten in anderen Organisationen oder Daten über den „Stand der Technik“ in Bezug auf nationale Normen auf einem bestimmten Gebiet enthalten.

[QUELLE: CEN/CENELEC-Geschäftsordnung — Teil 2:2018, 2.7]

**3.1.9****Europäische Norm****EN**

von CEN/CENELEC angenommene Norm, die mit der Verpflichtung verbunden ist, auf nationaler Ebene übernommen zu werden, indem ihr der Status einer nationalen Norm gegeben wird und entgegenstehende nationale Normen zurückgezogen werden

Anmerkung 1 zum Begriff: „Harmonisierte Norm“ ist ein Begriff, der in der EU-Verordnung Nr. 1025/2012 des Europäischen Parlaments und des Rates verwendet wird, und bedeutet, dass eine Europäische Norm auf der Grundlage eines von der Kommission gestellten Antrags auf Angleichung an die Rechtsvorschriften der Europäischen Union angenommen wird.

[QUELLE: CEN/CENELEC-Geschäftsordnung — Teil 2:2018, 2.5]

**3.1.10****Harmonisierungsdokument****HD**

CENELEC-Norm, die mit der Verpflichtung verbunden ist, auf nationaler Ebene übernommen zu werden, zumindest durch öffentliche Ankündigung von HD-Nummer und -Titel, und indem ihr entgegenstehende nationale Normen zurückgezogen werden

[QUELLE: CEN/CENELEC-Geschäftsordnung — Teil 2:2018, 2.9]

**3.1.11****CEN/CENELEC Workshop Agreement****CWA**

CEN/CENELEC-Dokument, das von einem CEN/CENELEC-Workshop erarbeitet wurde und den Konsens zwischen registrierten Personen und Organisationen widerspiegelt, die für seinen Inhalt verantwortlich sind

[QUELLE: CEN/CENELEC-Geschäftsordnung — Teil 2:2018, 2.10]

**3.2 Elemente eines Dokuments****3.2.1****normatives Element**

Element, das den Anwendungsbereich eines *Dokuments* (3.1.1) beschreibt oder *Festlegungen* (3.3.1) enthält

**3.2.2****informatives Element**

Element, das dazu vorgesehen ist, das Verstehen und die Anwendbarkeit des *Dokuments* (3.1.1) zu erleichtern, oder das seinen Inhalt vorstellt, sowie seinen Hintergrund und den Zusammenhang mit anderen Dokumenten erläutert

**3.2.3****unbedingt erforderliches Element**

Element, das in einem *Dokument* (3.1.1) vorhanden sein muss

BEISPIEL Der Abschnitt „Anwendungsbereich“ ist ein Beispiel für ein unbedingt erforderliches Element.

**3.2.4****gegebenenfalls erforderliches Element**

Element, dessen Vorhandensein von den *Festlegungen* (3.3.1) des jeweiligen *Dokuments* (3.1.1) abhängt

BEISPIEL Der Abschnitt „Symbole und Abkürzungen“ ist ein Beispiel für ein gegebenenfalls erforderliches Element.

### **3.2.5**

#### **optionales Element**

Element, bei dem der Verfasser eines *Dokuments* (3.1.1) wählen darf, ob er es aufnimmt oder nicht

BEISPIEL Die Einleitung ist ein Beispiel für ein optionales Element.

### **3.3 Festlegungen**

#### **3.3.1**

##### **Festlegung**

Formulierung im Inhalt eines *Dokuments* (3.1.1) in Form einer *Angabe* (3.3.2), *Anweisung*, *Empfehlung* (3.3.4) oder *Anforderung* (3.3.3)

Anmerkung 1 zum Begriff: Festlegungen dieser Art werden nach der verwendeten Formulierung unterschieden; Anweisungen werden z. B. im Infinitiv oder mittels Passivkonstruktion ausgedrückt, Empfehlungen durch die Verwendung des Hilfsverbs „sollte“ und Anforderungen durch das Hilfsverb „muss“.

[QUELLE: EN 45020:2006, 7.1]

#### **3.3.2**

##### **Angabe**

Formulierung im Inhalt eines *Dokuments* (3.1.1), die Informationen zum Ausdruck bringt

Anmerkung 1 zum Begriff: Tabelle 5 legt die verbalen Ausdrucksformen zur Angabe von zugelassenen Handlungsweisen im Rahmen des Dokuments fest. Tabelle 6 legt die verbalen Ausdrucksformen zur Angabe von *Möglichkeit* (3.3.6) und *Vermögen* (3.3.7) fest.

#### **3.3.3**

##### **Anforderung**

Formulierung im Inhalt eines *Dokuments* (3.1.1), die einzuhaltende, objektiv überprüfbare Kriterien zum Ausdruck bringt und von der keine Abweichung erlaubt ist, wenn Übereinstimmung mit dem Dokument gefordert wird

Anmerkung 1 zum Begriff: Anforderungen werden durch Verwendung der in Tabelle 3 festgelegten Verbformen ausgedrückt.

#### **3.3.4**

##### **Empfehlung**

Formulierung im Inhalt eines *Dokuments* (3.1.1), die eine vorgeschlagene Möglichkeit oder Handlungsweise als besonders geeignet zum Ausdruck bringt, ohne notwendigerweise andere zu erwähnen oder auszuschließen

Anmerkung 1 zum Begriff: Empfehlungen werden durch Verwendung der in Tabelle 4 festgelegten Verbformen ausgedrückt.

Anmerkung 2 zum Begriff: In der negativen Form ist eine Empfehlung eine Formulierung, die von einer bestimmten Möglichkeit oder Handlungsweise abrät, sie jedoch nicht verbietet.

#### **3.3.5**

##### **Zulässigkeit**

Formulierung im Inhalt eines *Dokuments* (3.1.1), die eine Erlaubnis oder Freiheit (oder Gelegenheit), etwas zu tun, zum Ausdruck bringt

Anmerkung 1 zum Begriff: Zulässigkeiten werden durch Verwendung der in Tabelle 5 festgelegten Verbformen ausgedrückt.

### 3.3.6

#### **Möglichkeit**

Formulierung im Inhalt eines *Dokuments* (3.1.1), die zu erwartende oder denkbare Auswirkungen sowohl in physischem als auch in physikalischem oder kausalem Zusammenhang zum Ausdruck bringt

Anmerkung 1 zum Begriff: Möglichkeiten werden durch Verwendung der in Tabelle 6 festgelegten Verbformen ausgedrückt.

### 3.3.7

#### **Vermögen**

Formulierung im Inhalt eines *Dokuments* (3.1.1), die die erforderliche Fähigkeit, Tauglichkeit oder Qualität zur Durchführung oder Erreichung einer bestimmten Sache zum Ausdruck bringt

Anmerkung 1 zum Begriff: Vermögen werden durch Verwendung der in Tabelle 6 festgelegten Verbformen ausgedrückt.

### 3.3.8

#### **von außen auferlegte Beschränkung**

dem Anwender des Dokuments (3.1.1) auferlegte Beschränkung oder Verpflichtung (z. B. Naturgesetze oder besondere Verhältnisse in einigen Ländern oder Regionen), die keine Festlegung (3.3.1) des Dokuments darstellt

Anmerkung 1 zum Begriff: Auf von außen auferlegte Beschränkungen wird Bezug genommen durch Verwendung der in Tabelle 7 festgelegten Verbformen.

Anmerkung 2 zum Begriff: Die Verwendung der englischen Verbform „must“ bedeutet nicht, dass die genannte von außen auferlegte Beschränkung eine Anforderung des Dokuments ist.

### 3.4

#### **Stand der Technik**

entwickeltes Stadium der technischen Möglichkeiten (3.3.7) zu einem bestimmten Zeitpunkt, soweit Produkte, Prozesse und Dienstleistungen betroffen sind, basierend auf entsprechenden gesicherten Erkenntnissen aus Wissenschaft, Technik und Erfahrung

[QUELLE: EN 45020:2006, 1.4]

### 3.5 Ergänzende Begriffe zu europäischen Dokumenten

#### 3.5.1

##### **gemeinsame Abänderung**

Änderung, Ergänzung oder Streichung im Inhalt eines Referenzdokuments, die von CEN/CENELEC angenommen und dadurch Teil der EN (oder des HD in CENELEC) wird

[QUELLE: CEN/CENELEC-Geschäftsordnung — Teil 2:2018, 2.14]

#### 3.5.2

##### **besondere nationale Bedingung**

nationale Eigenschaft oder Praxis, die selbst innerhalb einer längeren Zeitspanne nicht geändert werden kann, z. B. klimatische Bedingungen, elektrische Erdungsbedingungen

[QUELLE: CEN/CENELEC-Geschäftsordnung — Teil 2:2018, 2.15]

**3.5.3**

**A-Abweichung**

Änderung, Ergänzung oder Streichung im Inhalt einer EN (oder eines HD bei CENELEC), die eine nationale Situation widerspiegelt, welche auf Vorschriften beruht, deren Veränderung zum gegenwärtigen Zeitpunkt außerhalb der Kompetenz des nationalen CEN/CENELEC-Mitgliedes liegt

Anmerkung 1 zum Begriff: Bei Normen, die unter EU-Richtlinien oder Verordnungen fallen, folgt nach Ansicht der Kommission der Europäischen Gemeinschaften (ABl. Nr. C 59, 1982-03-09) aus dem Urteil des Europäischen Gerichtshofes im Fall 815/79 Cremonini/Vrankovich (Entscheidungen des Europäischen Gerichtshofes 1980, S. 3583), dass die Einhaltung der A-Abweichungen nicht mehr zwingend ist und dass der freie Verkehr von Waren, die einer solchen Norm entsprechen, innerhalb der EU nicht eingeschränkt werden sollte, es sei denn, dies wird aufgrund der entsprechenden Richtlinie oder Verordnung vorgesehene Schutzklausel-Verfahren erlaubt.

[QUELLE: CEN/CENELEC-Geschäftsordnung — Teil 2:2018, 2.16]

**3.5.4**

**endgültiger Text**

Text, der vom CEN-CENELEC-Management-Zentrum nach der Annahme einer CEN/CENELEC-Publikation verteilt wird

[QUELLE: CEN/CENELEC-Geschäftsordnung — Teil 2:2018, 2.22]



## ALLGEMEINE GRUNDSÄTZE

### 4 Zweck der Normung

Der Zweck von Dokumenten ist es, klare und eindeutige Festlegungen festzulegen, um international Handel und Kommunikation zu fördern. Um diesen Zweck zu erreichen, müssen Dokumente:

- im Rahmen ihres Anwendungsbereiches vollständig sein;

ANMERKUNG 1 Enthält ein Dokument Anforderungen oder Empfehlungen, werden diese entweder ausdrücklich oder durch Verweisung auf andere Dokumente angegeben (siehe Abschnitt 10).

- widerspruchsfrei, deutlich und genau sein;
- unter Heranziehung aller vorhandenen Kenntnisse über den Stand der Technik verfasst werden;
- die aktuellen Marktbedingungen berücksichtigen;

ANMERKUNG 2 Manchmal gibt es Diskrepanzen zwischen dem, was technisch möglich ist, und dem, was der Markt tatsächlich erfordert und wofür er bereit ist zu zahlen.

- einen Rahmen für künftige technische Entwicklungen bieten;
- für qualifizierte Personen, die nicht an ihrer Erstellung mitgewirkt haben, verständlich sein und
- dem ISO/IEC Directives — Part 2 entsprechen.

Ein Dokument als solches verpflichtet niemanden zu seiner Anwendung. Jedoch kann eine derartige Verpflichtung, z. B. durch die Gesetzgebung oder einen Vertrag, der auf das Dokument Bezug nimmt, vorgeschrieben werden.

Ein Dokument darf keine vertragsrechtlichen Bestimmungen (z. B. über Ansprüche, Garantieleistung, Kostenerstattung) und keine rechtlichen oder gesetzlichen Anforderungen enthalten.

## **5 Grundsätze**

### **5.1 Planung und Vorbereitung**

Regeln für die Planung und Vorbereitung neuer Normungsvorhaben sind im ISO/IEC Directives — Part 1 enthalten. Die in den ISO/IEC-Direktiven und den ISO- und IEC-Supplements festgelegten Regeln müssen in allen Arbeitsstufen angewendet werden, um Verzögerungen zu vermeiden. Um die termingerechte Veröffentlichung eines Dokuments oder einer Reihe zusammengehörender Dokumente sicherzustellen, muss vor Beginn der Arbeit Folgendes festgelegt werden:

- der vorgesehene Aufbau;
- alle wechselseitigen Zusammenhänge;
- die thematische Gestaltung und Unterteilung (siehe Abschnitt 6).

Für ein mehrteiliges Dokument sollte eine Liste der vorgesehenen Teile (vorzugsweise mit Angabe der Titel und Anwendungsbereiche) erstellt werden.

### **5.2 Formulieren von Zielen**

Es können bzw. brauchen nicht alle Merkmale eines Normungsgegenstandes genormt werden. Die Auswahl der zu normenden Merkmale hängt von der Zielsetzung des Dokuments ab (z. B. Gesundheit, Sicherheit, Umweltschutz, Schnittstellen, Austauschbarkeit, Kompatibilität oder Zusammenarbeit und Begrenzung der Vielfalt). Eine Analyse des betreffenden Produktes unter funktionellen Gesichtspunkten kann helfen, die Merkmale zu ermitteln, die in das Dokument aufzunehmen sind.

Die Angabe von Gründen für die Aufnahme einzelner Merkmale ist zulässig, jedoch nicht erforderlich. Weitere allgemeine Hintergrundinformationen können in der Einleitung gegeben werden (siehe Abschnitt 13).

### **5.3 Eignung für die Übernahme als regionale oder nationale Norm**

Es müssen Merkmale ausgewählt werden, die für eine internationale Akzeptanz geeignet sind. Wo notwendig, dürfen mehrere Varianten angegeben werden (z. B. infolge der Unterschiede in der Gesetzgebung, beim Klima, bei der Umwelt, in der Wirtschaft, bei den sozialen Bedingungen, bei Handelsabläufen).

Der Inhalt eines Dokuments muss so abgefasst sein, dass seine Anwendung und die Übernahme als regionale oder nationale Norm ohne Änderung möglich ist.

Für die regionale oder nationale Übernahme von Internationalen Normen siehe ISO/IEC Guide 21-1 und ISO/IEC Guide 21-2 für die regionale oder nationale Übernahme von anderen Internationalen Veröffentlichungen.

### **5.4 Leistungsprinzip**

Anforderungen müssen, wann immer möglich, mit Hilfe von Leistungsmerkmalen anstatt mit gestalterischen oder beschreibenden Merkmalen ausgedrückt werden. Dieses Prinzip erlaubt der technischen Entwicklung größte Unabhängigkeit und verringert das Risiko unerwünschter Auswirkungen auf den Markt (z. B. Begrenzung der Entwicklung innovativer Lösungen).

BEISPIEL Bei der Festlegung von Anforderungen für einen Tisch sind unterschiedliche Ansätze möglich:

Gestaltungsanforderungen: Der Tisch muss vier Tischbeine aus Holz haben.

Leistungsanforderungen: Der Tisch muss so ausgeführt sein, dass er bei/unter ... [Stabilitäts- und Festigkeitskriterien].

Wird der am Leistungsprinzip orientierte Ansatz gewählt, muss sichergestellt sein, dass wichtige Merkmale der Leistungsanforderungen nicht aus Versehen weggelassen werden.

Wenn es nicht möglich ist, die erforderlichen Kenndaten festzulegen, darf der Werkstoff oder das Produkt detailliert angegeben werden. In einem solchen Fall sollte jedoch der Zusatz „... oder ein anderer Werkstoff oder ein anderes Produkt, der (das) sich als in gleicher Weise geeignet erwiesen hat“ aufgenommen werden.

Anforderungen, die den Herstellprozess betreffen, müssen in der Regel zu Gunsten von Prüfungen des Endproduktes vermieden werden. Es gibt dessen ungeachtet einige Bereiche, in denen eine Bezugnahme auf den Herstellprozess notwendig ist (z. B. Warmwalzen, Strangpressen) oder wo eine Überprüfung des Herstellprozesses nötig ist (z. B. bei Druckbehältern).

Die Wahl zwischen einer Festlegung mittels Beschreibung oder aber durch Leistungsmerkmale erfordert auf jeden Fall eine sorgfältige Überlegung, denn eine Festlegung anhand von Leistungsmerkmalen kann zu aufwendigen Prüfverfahren von langer Dauer und hohen Kosten führen.

## **5.5 Verifizierbarkeit**

Anforderungen müssen objektiv verifizierbar sein. Es dürfen nur solche Anforderungen aufgenommen werden, die sich auch verifizieren lassen.

Wendungen wie „ausreichend stark“ oder „von angemessener Festigkeit“ dürfen nicht verwendet werden, da dies subjektive Aussagen sind.

Stabilität, Zuverlässigkeit oder Lebensdauer eines Produktes dürfen nicht festgelegt werden, wenn kein Prüfverfahren bekannt ist, mit dem die Erfüllung der Anforderung in einer angemessenen kurzen Zeit verifiziert werden kann. Eine Gewährleistung des Herstellers ist kein Ersatz für diese Anforderungen. Gewährleistungsbedingungen dürfen nicht enthalten sein, da sie eher kommerzieller oder vertraglicher Natur sind als technischer.

## **5.6 Einheitlichkeit**

Innerhalb jedes einzelnen Dokuments und innerhalb einer Reihe sachlich zusammenhängender Dokumente sollte Einheitlichkeit bestehen:

- Der Aufbau von sachlich zusammenhängenden Dokumenten und die Benummerung ihrer Abschnitte sollten möglichst identisch sein.
- Identische Formulierungen sollten verwendet werden, um identische Festlegungen auszudrücken.
- Es sollte durchgehend einheitliche Terminologie verwendet werden. Die Verwendung von Synonymen sollte vermieden werden.

Einheitlichkeit ist von besonderer Bedeutung, um dem Anwender beim Verstehen von Dokumenten oder von Reihen sachlich zusammenhängender Dokumente zu helfen. Sie ist auch im Hinblick auf den Einsatz von automatisierten Textverarbeitungssystemen und computergestützten Übersetzungssystemen wichtig.

## **5.7 Vermeidung von Doppelfestlegungen und unnötigen Abweichungen**

Doppelfestlegungen sollten vermieden werden. Dies ist von besonderer Bedeutung für Prüfverfahren, die oft auf mehr als ein Produkt oder eine Produktart anwendbar sind.

Bevor ein Thema oder ein Gegenstand genormt wird, muss vom Verfasser festgestellt werden, ob bereits eine anwendbare Norm existiert. Wenn es notwendig ist, eine Anforderung, die an anderer Stelle auftritt, zu zitieren, so sollte dies mittels Verweisung und nicht durch Wiederholung geschehen – siehe Abschnitt 10.

Ist ein Prüfverfahren auf zwei oder mehr Produktarten anwendbar oder ist die Anwendbarkeit zu vermuten, muss für das Prüfverfahren ein eigenständiges Dokument erstellt werden, und in jedem Dokument, das ein entsprechendes Produkt behandelt, muss auf das Dokument für das Prüfverfahren verwiesen werden (unter Angabe jeglicher Änderungen, die notwendig sein könnten). Dadurch können unnötige Abweichungen vermieden werden.

Die Anforderungen zu einem Thema oder Gegenstand sollten nach Möglichkeit auf ein Dokument beschränkt werden.

In einigen Bereichen kann es wünschenswert sein, ein Dokument zu verfassen, das allgemeine Anforderungen festlegt, die auf eine Gruppe von Themen oder Gegenständen anwendbar sind.

Falls die Wiederholung einer Anforderung aus einer anderen Quelle für notwendig erachtet wird, muss diese Quelle genau angegeben werden (siehe 10.1).

## **5.8 Aufnahme von mehr als einer bestehenden Produktgröße**

Sofern das Ziel des Dokuments die Vereinheitlichung einer einzelnen Größe eines Produkts ist, jedoch mehr als eine allgemein anerkannte Größe internationale Anerkennung findet, darf ein Komitee entscheiden, die alternativen Größen des Produkts in das Dokument aufzunehmen. In solchen Fällen muss jede Anstrengung unternommen werden, um die Anzahl der Alternativen auf ein Minimum zu reduzieren, unter Berücksichtigung der folgenden Punkte:

- als Kriterium für „internationale Anwendung“ muss das internationale Handelsvolumen des Produkts dienen, nicht die Anzahl der betroffenen Länder oder das Produktionsvolumen in diesen Ländern;
- es dürfen nur solche Größen in das Dokument aufgenommen werden, bei denen es wahrscheinlich ist, dass sie für eine vernünftigerweise absehbare Zukunft (z. B. fünf Jahre oder mehr) internationale Anwendung finden.

Immer wenn alternative Lösungen auf internationaler Ebene übernommen werden, müssen alle in demselben Dokument enthalten sein und für die einzelnen Alternativen Rangfolgen festgelegt werden. Die Gründe für die Rangfolge müssen in der Einleitung des Dokuments erläutert werden.

Wenn das Komitee zustimmt und dies vom ISO Technical Management Board (ISO/TMB) oder dem IEC Standardization Management Board (IEC/SMB) genehmigt wird, darf eine Übergangsfrist angegeben werden, während der die Anwendung der nicht zu bevorzugenden Werte zugelassen ist.

## **5.9 Merkmale, die nicht Gegenstand der Festlegungen in einem Dokument sind**

In einigen Fällen darf ein Dokument Merkmale aufzählen, die vom Hersteller frei gewählt werden können. Die gewählten Merkmale müssen angegeben werden, z. B. auf einem Typenschild, Etikett oder Begleitpapier.

Bei den meisten Arten von komplexen Gegenständen ist es nicht zweckmäßig, umfassende Leistungsanforderungen festzulegen. Stattdessen sollte vorzugsweise vom Hersteller eine Liste mit den Leistungskennwerten angefordert werden.

Im Falle von Anforderungen, die Gesundheit und Sicherheit betreffen, ist dieser Ansatz nicht zulässig.

Dokumente, die Merkmale aufführen, deren Werte nicht in dem Dokument festgelegt sind, sondern die von den Herstellern anzugeben sind, müssen festlegen, wie diese Werte zu messen und anzugeben sind.

## 6 Thematische Gestaltung und Unterteilung

### 6.1 Namen der wichtigsten Strukturelemente

Benennungen, die verwendet werden müssen, um die in einem Dokument zulässigen thematischen Unterteilungen zu bezeichnen, werden in Tabelle 1 in Deutsch angegeben.

**Tabelle 1 — Namen von Abschnitten und Strukturelementen**

Deutsche Benennung	Benummerungsbeispiel
Teil	9999-1
Abschnitt	1
Unterabschnitt	1.1
Unterabschnitt	1.1.1
Absatz	[keine Nummer]
Anhang	A

### 6.2 Aufteilung auf mehrere Dokumente

Dokumente sind von so unterschiedlicher Art, dass keine allgemein gültigen Regeln für eine thematische Unterteilung aufgestellt werden können.

Im Grundsatz muss aber für jedes einzelne zu normende Thema ein gesondertes Dokument erarbeitet werden und entweder als eigenständige Norm oder als Teil einer Normenreihe herausgegeben werden.

BEISPIEL 1 Gründe für die Unterteilung in eine Reihe von Teilen unter derselben Hauptnummer sind z. B.

- das Dokument wird möglicherweise zu umfangreich,
- Textteile stehen in inhaltlicher Beziehung zu nachfolgenden Texten,
- auf Teile des Dokuments könnte in gesetzlichen Bestimmungen verwiesen werden und
- Teile des Dokuments sind für Zertifizierungszwecke vorgesehen.

Der Vorteil dieser Unterteilung ist, dass bei Bedarf jeder Teil gesondert überarbeitet werden kann.

Besonders die Aspekte eines Produktes (z. B. Hersteller, Zertifizierungsstellen, Gesetzgeber oder andere Nutzergruppen), die für verschiedene Anwender von unterschiedlicher Bedeutung sind, müssen eindeutig abgegrenzt werden, was vorzugsweise durch eigenständige Dokumente oder Teile eines Dokuments erreicht wird.

## Richtlinie 1-1:2022-11

BEISPIEL 2 Derartige einzelne Aspekte sind z. B.

- Gesundheits- und Sicherheitsanforderungen,
- Leistungsanforderungen,
- Wartungs- und Instandhaltungsanforderungen,
- Installationsregeln und
- Qualitätsbewertung.

### 6.3 Thematische Unterteilung in eine Reihe von Teilen

Für die thematische Unterteilung in eine Reihe von Teilen gibt es im Wesentlichen zwei Möglichkeiten.

- a) Jeder Teil behandelt einen besonderen Aspekt des Themas und kann als eigenständig angesehen werden.

BEISPIEL 1

Teil 1: Terminologie

Teil 2: Anforderungen

Teil 3: Prüfverfahren

Teil 4: ...

BEISPIEL 2

Teil 1: Terminologie

Teil 2: Oberschwingungen

Teil 3: Elektrostatische Entladung

Teil 4: ...

- b) Es gibt sowohl allgemeine als auch spezielle Aspekte zu einem Thema. Die allgemeinen Aspekte müssen in Teil 1 behandelt werden. Die speziellen Aspekte (welche die allgemeinen Aspekte modifizieren oder ergänzen und folglich nicht eigenständig bestehen können) müssen in gesonderten Teilen dargestellt werden.

BEISPIEL 3

Teil 1: Allgemeine Anforderungen

Teil 2: Thermische Anforderungen

Teil 3: Anforderungen zur Reinhaltung der Luft

Teil 4: Akustische Anforderungen

BEISPIEL 4

Teil 1: Allgemeine Anforderungen

Teil 21: Besondere Anforderungen an elektrische Bügeleisen

Teil 22: Besondere Anforderungen an Trockenschleudern

Teil 23: Besondere Anforderungen an Geschirrspülmaschinen

BEISPIEL 5 Gilt nur für IEC-Dokumente

Teil 1: Allgemeine Anforderungen

Teil 2-1: Anforderungen an Plasma-Displays

Teil 2-2: Anforderungen an Monitore

Teil 2-3: Anforderungen an LCDs

Bei Anwendung des in b) beschriebenen Systems muss darauf geachtet werden, dass Verweisungen in einem Teil auf einen anderen Teil schlüssig sind. Es gibt zwei Möglichkeiten, dies zu erreichen.

- Wenn auf ein bestimmtes Element verwiesen wird, muss die Verweisung datiert sein (siehe 10.5).
- Werden undatierte Verweisungen verwendet (siehe 10.4), müssen diese vom zuständigen Komitee bei der Überarbeitung des Dokuments überprüft werden.

Jeder Teil eines aus mehreren Teilen bestehenden Dokuments muss nach den Regeln für ein Einzeldokument aufgebaut werden.

Die Nummer eines Teiles muss hinter der Zählnummer und einem vorangestellten Bindestrich in arabischen Ziffern, beginnend mit 1, angegeben werden.

BEISPIEL 6 ISO 9999-1, ISO 9999-2

Bei ISO-Dokumenten können Teile nicht weiter unterteilt werden. IEC-Dokumente können zwei Unterteilungsebenen haben. Siehe Beispiele in 11.4.

BEISPIEL 7 IEC 60335-2-9

Wenn ein Dokument in mehrere Teile aufgeteilt ist, sollte in der Einleitung des ersten Teils die vorgesehene Aufteilung erklärt werden. Bei der Erarbeitung einer Normenreihe sollte Teil 1 allgemeinen Aspekten wie der Terminologie vorbehalten sein.

Im Vorwort jedes Teils der Normenreihe darf eine Verweisung auf die Titel aller anderen bestehenden oder in Vorbereitung befindlichen Teile aufgenommen werden.

BEISPIEL 8 Eine Auflistung aller unter dem allgemeinen Titel xxx erschienenen Teile der Reihe ISO xxxx ist auf der ISO-Website abrufbar.

Eine Auflistung aller unter dem allgemeinen Titel xxx erschienenen Teile der Reihe IEC xxxx ist auf der IEC-Website abrufbar.

## 6.4 Thematische Unterteilung innerhalb eines Dokuments

Ein Beispiel für eine übliche Gliederung wird in Tabelle 2 gegeben.

**Tabelle 2 — Übersicht über die wesentlichen Elemente eines Dokuments und ihre Anordnung im Text**

Wesentliches Element	Unbedingt erforderlich/optional/gegebenenfalls erforderlich
Titel	Unbedingt erforderlich
Vorwort	Unbedingt erforderlich
Einleitung	Optional/gegebenenfalls erforderlich <sup>a</sup>
Anwendungsbereich	Unbedingt erforderlich
Normative Verweisungen	Unbedingt erforderlich <sup>b</sup>
Begriffe	Unbedingt erforderlich <sup>b</sup>
Symbole und Abkürzungen	Gegebenenfalls erforderlich
Technischer Inhalt Zum Beispiel: Prüfverfahren	Unbedingt erforderlich/optional/gegebenenfalls erforderlich
Anhänge	Optional
Literaturhinweise	Gegebenenfalls erforderlich
<sup>a</sup> Siehe 13.3.	
<sup>b</sup> Wenn keine normativen Verweisungen oder Begriffe aufgeführt sind, müssen die in 15.5.1 und 16.5.2 angegebenen einleitenden Texte verwendet werden.	

## 7 Verbformen zur Formulierung von Festlegungen

### 7.1 Allgemeines

Der Anwender des Dokuments muss die Anforderungen erkennen können, die er verpflichtet ist, einzuhalten, sofern er Übereinstimmung mit dem Dokument erzielen will. Er muss außerdem in der Lage sein, diese Anforderungen von anderen Festlegungen zu unterscheiden, für deren Einhaltung bestimmte Freiheitsgrade bestehen (d. h. Empfehlungen, Zulässigkeiten, Möglichkeiten und Vermögen).

Die Regeln für die Anwendung der Verbformen müssen unbedingt eingehalten werden, damit eindeutig zwischen Anforderungen, Empfehlungen, Zulässigkeiten, Möglichkeiten und Vermögen unterschieden werden kann.

In den Tabellen 3 bis 7 werden in der jeweils ersten Spalte die Verbformen angegeben, die angewendet werden müssen, um die jeweilige Festlegung auszudrücken. Die gleichbedeutenden Ausdrücke in der zweiten Spalte dürfen nur in Ausnahmefällen angewendet werden, wenn die in der ersten Spalte angegebene Form aus sprachlichen Gründen nicht verwendet werden kann.

In den Tabellen 3 bis 7 werden nur Singularformen angegeben.



## 7.2 Anforderung

Siehe Definition in 3.3.3.

Die Verbformen in Tabelle 3 müssen zur Angabe von Anforderungen angewendet werden.<sup>N1</sup>

**Tabelle 3 — Anforderung**

Bevorzugte Verbform	Gleichbedeutende Wendungen bzw. Ausdrücke für die Anwendung in bestimmten Fällen
muss	ist zu ist erforderlich es ist erforderlich, dass hat zu lediglich ... ist zulässig es ist notwendig ist notwendig
darf nicht	es ist nicht zulässig [erlaubt] [gestattet] es ist unzulässig es ist nicht zu es hat nicht zu ist nicht
BEISPIEL 1 Steckverbinder müssen den in IEC 60603-7-1 festgelegten elektrischen Merkmalen entsprechen.	
Aussagen im Infinitiv oder mittels Passivkonstruktion:	
Um Anweisungen z. B. in Verfahren oder Prüfungen auszudrücken, wird im Deutschen häufig der Infinitiv oder auch der Indikativ (in Form einer passiven Satzkonstruktion) angewendet.	
BEISPIEL 2 „Das Aufzeichnungsgerät einschalten.“ oder auch „Das Aufzeichnungsgerät wird eingeschaltet.“	
BEISPIEL 3 „Den Mechanismus erst aktivieren, wenn ...“ oder auch „Der Mechanismus wird erst aktiviert, wenn ...“.	
Die englische Verbform „must“ ist nicht als Alternative für „shall“ anzuwenden. Dadurch werden Verwechslungen zwischen den Anforderungen eines Dokuments und den von außen auferlegten Beschränkungen vermieden (siehe 7.6).	
Die englische Verbform „may not“ ist nicht anstelle von „shall not“ anzuwenden, um ein Verbot auszudrücken.	

<sup>N1</sup> Zur einheitlichen Verwendung von Adverbien im Zusammenhang mit Anforderungen siehe auch NB.3.6 („Wertebereiche“).

### 7.3 Empfehlung

Siehe Definition in 3.3.4.

Die Verbformen in Tabelle 4 müssen zur Angabe von Empfehlungen angewendet werden.

**Tabelle 4 — Empfehlung**

Bevorzugte Verbform	Gleichbedeutende Wendungen bzw. Ausdrücke für die Anwendung in bestimmten Fällen
sollte	es wird empfohlen, dass ist in der Regel
sollte nicht	es wird nicht empfohlen, dass sollte vermieden werden
BEISPIEL Beim Anschließen der Steckverbinder sollten die Draht- und Kabeldurchmesser der in IEC 61156 definierten Kabel berücksichtigt werden.	
Die französische Verbform „devrait“ ist in diesem Zusammenhang nicht anzuwenden.	

### 7.4 Zulässigkeit

Siehe Definition in 3.3.5.

Die Verbformen in Tabelle 5 müssen zur Angabe von Zulässigkeiten angewendet werden.

**Tabelle 5 — Zulässigkeit**

Bevorzugte Verbform	Gleichbedeutende Wendungen bzw. Ausdrücke für die Anwendung in bestimmten Fällen
darf	ist zugelassen ist erlaubt ist auch ... zulässig
braucht nicht <sup>N2</sup>	es ist nicht erforderlich, dass ist keine ... nötig
BEISPIEL 1 Für den Anschluss von Hardware, die nach IEC 60603-7-3:2008 dafür geeignet ist, darf alternativ zu IEC 60512-27-100 auch IEC 60512-26-100 angewendet werden.	
BEISPIEL 2 Wenn die innerhalb eines EPB-Dokuments verwendete Einheit nicht in andere EPB-Dokumente übernommen wird, dürfen ein oder mehrere der Indizes entfallen, wenn die Bedeutung im Textzusammenhang eindeutig ist.	
Die englischen Adjektive „possible“ und „impossible“ dürfen in diesem Zusammenhang nicht verwendet werden.	
Die Verbform „kann“ darf in diesem Zusammenhang nicht anstelle von „darf“ verwendet werden.	
Die Verbform „könnte“ darf in diesem Zusammenhang nicht anstelle von „darf“ verwendet werden.	
Die Verbform „darf“ zeigt eine Zulässigkeit an, die durch das Dokument erteilt wird, während „kann“ sich auf die Fähigkeit des Anwenders des Dokuments oder auf eine für ihn wahlfreie Möglichkeit bezieht.	
Das französische Verb „pouvoir“ kann sowohl eine Zulässigkeit als auch eine Möglichkeit anzeigen. Besteht das Risiko eines Missverständnisses, sollten andere Ausdrücke angewendet werden.	

<sup>N2</sup> Siehe NB.1.

## 7.5 Möglichkeit und Vermögen

Siehe Definitionen in 3.3.6 und 3.3.7.

Die Verbformen in Tabelle 6 müssen zur Angabe von Möglichkeiten und Vermögen angewendet werden.

**Tabelle 6 — Möglichkeit und Vermögen**

Bevorzugte Verbform	Gleichbedeutende Wendungen bzw. Ausdrücke für die Anwendung in bestimmten Fällen
kann	fähig sein es ist möglich, dass ... lässt sich ...; ist in der Lage zu ...
kann nicht	nicht fähig sein es ist nicht möglich, dass ... ... lässt sich nicht ...; ist nicht in der Lage zu ...
<p>BEISPIEL 1 Die Benutzung dieses Steckverbinders unter korrosiven Umgebungsbedingungen kann den Verriegelungsmechanismus beschädigen.</p> <p>BEISPIEL 2 Mit diesen Messungen können unterschiedliche Sprühaufsätze auf demselben Sprühgerät verglichen werden.</p> <p>BEISPIEL 3 Die Energieeffizienz kann nur mit dem Berechnungsansatz nach E.3 ermittelt werden.</p> <p>BEISPIEL 4 Die Summe über eine bestimmte Zeitspanne kann entweder auf fortlaufende Ablesungen oder auf Ablesungen in verschiedenen Zeitfenstern bezogen sein (z. B. Höchstwert und Mindestwert).</p>	
<p>Die Verbform „darf“, im Englischen „may“, darf in diesem Zusammenhang nicht anstelle von „kann“, im Englischen „can“, angewendet werden.</p> <p>Die Verbform „darf“ zeigt eine Zulässigkeit an, die durch das Dokument erteilt wird, während „kann“ sich auf die Fähigkeit des Anwenders des Dokuments oder auf eine für ihn wahlfreie Möglichkeit bezieht.</p> <p>Das französische Verb „pouvoir“ kann sowohl eine Zulässigkeit als auch eine Möglichkeit anzeigen. Besteht das Risiko eines Missverständnisses, sollten andere Ausdrücke angewendet werden.</p>	

## 7.6 Von außen auferlegte Beschränkung

Siehe Definition in 3.3.8.

Von außen auferlegte Beschränkungen stellen keine Anforderungen des Dokuments dar. Sie dienen zur Unterrichtung des Anwenders.

Für von außen auferlegte Beschränkungen oder Verpflichtungen muss die Verbform in Tabelle 7 verwendet werden.

**Tabelle 7 — Von außen auferlegte Beschränkungen**

Bevorzugte Verbform	Gleichbedeutende Wendungen bzw. Ausdrücke für die Anwendung in bestimmten Fällen
muss	
BEISPIEL 1 Besondere Verhältnisse in einigen Ländern Weil Japan ein seismisch aktives Land ist, müssen alle Gebäude erdbebensicher sein  BEISPIEL 2 Naturgesetz: Jeder Fisch muss eine Balance aus Salz und Wasser in seinem Körper halten, um gesund zu bleiben.	
Das englische „must“ ist nicht als Alternative für „shall“ anzuwenden. (Dadurch werden Verwechslungen zwischen den Anforderungen eines Dokuments und den von außen auferlegten Beschränkungen vermieden – siehe 7.2)	

## 8 Sprache, Schreibweise, Abkürzungen, Ausdrucksformen und grundlegende Nachschlagewerke

—N3

### 8.1 Sprachfassungen

Der grundsätzliche Umgang mit Sprachen wird in dem ISO/IEC Directives — Part 1 erläutert.

Die verschiedenen Sprachfassungen müssen inhaltlich und im Aufbau übereinstimmen.

Die Verwendung von drei Sprachen schon auf der ersten Abfassungsstufe ist eine große Hilfe für die Ausarbeitung von verständlichen und eindeutigen Texten.

Dokumente, die Text in weiteren Sprachen als den offiziellen Sprachen enthalten, müssen im Vorwort folgenden (entsprechend ergänzten) Text enthalten:

Zusätzlich zum Text in den offiziellen ... [CEN oder CENELEC] ... Sprachen (Deutsch, Englisch oder Französisch) enthält dieses Dokument Text in ... [Sprache] ... Dieser Text wird unter der Verantwortung des Mitglieds/nationalen Komitees von ... (...) veröffentlicht und dient nur zur Information. Nur der Text in den offiziellen Sprachen kann als ... [CEN oder CENELEC] ... Text angesehen werden.

### 8.2 Nachschlagewerke für Schreibweisen

Folgende Nachschlagewerke für Schreibweisen werden vorgeschlagen:

- für Englisch: The Shorter Oxford English Dictionary, The Concise Oxford Dictionary, The Collins Concise English Dictionary, Webster’s New World College Dictionary oder Chambers Concise Dictionary;
- für Französisch: Dictionnaire Le Robert, Dictionnaire Larousse und Dictionnaire des difficultés de la langue française (V. Thomas, Larousse);
- für Deutsch: *Der Duden, das Standardwerk zur Deutschen Sprache* (Bibliographisches Institut).

N3 Siehe NB.2.

### 8.3 Schreibweise und abgekürzte Formen der Namen von Organisationen

Die Schreibweise der Namen von Organisationen und ihrer abgekürzten Formen muss entsprechend den Regelungen dieser Organisationen in ihren Landessprachen erfolgen, in Deutsch, Englisch oder Französisch.

### 8.4 Abkürzungen

Abkürzungen müssen im Dokument durchgehend einheitlich verwendet werden.

Wenn das Dokument keine Liste der verwendeten Abkürzungen enthält (siehe Abschnitt 17), muss beim ersten Auftreten einer Abkürzung die vollständige Benennung und dahinter in Klammern die Abkürzung angegeben werden.

BEISPIEL 1 ... der gewichtete Effektivwert (RMS, en: root mean square) der Breite der aktiven Ausgangsschnittstelle des optischen Spektrums ...

Jede Abkürzung sollte in Großbuchstaben ohne Punkt hinter jedem Buchstaben geschrieben werden.

BEISPIEL 2 „RH“ für „relative Luftfeuchte“ (en: relative humidity).

Aus historischen oder technischen Gründen werden für allgemein übliche Abkürzungen bisweilen auch unterschiedliche Schreibweisen verwendet.

Technische Spezifikationen über Kennzeichnung dürfen andere Anforderungen festlegen.

### 8.5 Sprachstil

Um den Anwendern das Verstehen und die richtige Anwendung des Dokuments zu erleichtern, müssen die Formulierungen möglichst einfach und treffend sein. Das ist besonders für die Anwender wichtig, deren Muttersprache nicht eine der offiziellen Sprachen von CEN und CENELEC ist.

## 9 Zahlen, Größen, Einheiten und Werte

### 9.1 Darstellung von Zahlen und Zahlenwerten

- Das Dezimalzeichen muss in allen Sprachfassungen ein Komma auf der Schriftgrundlinie sein.
- Um Werte von physikalischen Größen auszudrücken, müssen arabische Ziffern, gefolgt vom internationalen Zeichen für die Einheit verwendet werden (siehe ISO 80000, IEC 80000 und IEC 60027).
- Wenn eine Zahl kleiner als 1 (absoluter Wert) in Dezimalform dargestellt wird, muss dem Dezimalzeichen eine Null vorangestellt werden.

BEISPIEL 1 0,001

- Jede Gruppe von drei Ziffern muss mit einem kleinen Leerzeichen von den vorausgehenden Ziffern getrennt sein. Dies ist auch für die dem Dezimalzeichen nachfolgenden Ziffern anzuwenden. Das ist nicht für binäre und hexadezimale Zahlen, Jahreszahlen und die Benummerung von Normen anzuwenden.

BEISPIEL 2 23 456 2 345 2,345 2,345 6

aber das Jahr 2011

## Richtlinie 1-1:2022-11

- Das Zeichen ( $\times$ ) muss bei der Multiplikation von Zahlen und numerischen Werten verwendet werden, die in Dezimalschreibweise, als Vektorprodukt und in kartesischen Produkten angegeben werden.

BEISPIEL 3  $A = 80 \text{ mm} \times 25 \text{ mm}$

BEISPIEL 4  $l = 2,5 \text{ m} \times 10^3 \text{ m}$

BEISPIEL 5  $\bar{I}_G = \bar{I}_1 \times \bar{I}_2$

- Der halbhohle Punkt ( $\cdot$ ) muss bei Skalarprodukten und ähnlichen Fällen verwendet werden. Er darf außerdem bei Produkten aus Skalaren sowie bei zusammengesetzten Einheiten verwendet werden.

BEISPIEL 6  $U = R \cdot I$

BEISPIEL 7  $\text{rad} \cdot \text{m}^2/\text{kg}$

- In einigen Fällen darf das Multiplikationszeichen entfallen.

BEISPIEL 8  $4c - 5d$        $6ab$        $7(a + b)$        $3 \ln 2$

- ISO 80000-2 enthält eine Übersicht über Multiplikationszeichen für Zahlen.

## 9.2 Werte, Größen und Grenzabweichungen

### 9.2.1 Allgemeines

Größen müssen als Höchst- oder Mindestwerte gekennzeichnet werden. Ihre Grenzabweichungen (sofern anwendbar) müssen eindeutig angegeben werden.

BEISPIEL 1  $80 \text{ mm} \times 25 \text{ mm} \times 50 \text{ mm}$  (nicht  $80 \times 25 \times 50 \text{ mm}$ )

BEISPIEL 2  $80 \mu\text{F} \pm 2 \mu\text{F}$  oder  $(80 \pm 2) \mu\text{F}$

BEISPIEL 3  $\lambda = 220 \times (1 \pm 0,02) \text{ W}/(\text{m} \cdot \text{K})$

BEISPIEL 4  $80^{+2}_0$  (nicht  $80^{+2}_0$ )

BEISPIEL 5  $80 \text{ mm }^{+50}_{-25} \mu\text{m}$

BEISPIEL 6  $10 \text{ kPa bis } 12 \text{ kPa}$  (nicht  $10 \text{ bis } 12 \text{ kPa}$  oder  $10 - 12 \text{ kPa}$ )

BEISPIEL 7  $0 \text{ }^\circ\text{C bis } 10 \text{ }^\circ\text{C}$  (nicht  $0 \text{ bis } 10 \text{ }^\circ\text{C}$  oder  $0 - 10 \text{ }^\circ\text{C}$ )

Um Missverständnisse zu vermeiden, müssen Grenzabweichungen von Werten, die in Prozentsätzen ausgedrückt sind, in mathematisch richtiger Form ausgedrückt werden.

BEISPIEL 8 Um einen Bereich auszudrücken, wird geschrieben „von 63 % bis 67 %“.

BEISPIEL 9 Um einen Nennwert mit Grenzabweichungen auszudrücken, wird geschrieben „ $(65 \pm 2) \%$ “.

Die Schreibweise „ $65 \pm 2 \%$ “ darf nicht angewendet werden.

Grad sollte in Dezimalteilungen angegeben werden.

BEISPIEL 10 Anstelle von „ $17^\circ 15'$ “ wird „ $17,25^\circ$ “ geschrieben.

Größen, die nur der Information dienen, müssen von den Anforderungen eindeutig zu unterscheiden sein.

## 9.2.2 Grenzwerte

Für einige Zwecke ist es notwendig, Grenzwerte (Höchst- und/oder Mindestwert) festzulegen. In der Regel wird für jedes Merkmal ein Grenzwert angegeben. Im Falle von mehreren häufig verwendeten Kategorien oder Stufen sind verschiedene Grenzwerte erforderlich.

Grenzwerte von ausschließlich lokaler Bedeutung dürfen nicht in ein Dokument aufgenommen werden.

## 9.2.3 Ausgewählte Werte

Für einige Zwecke, besonders bei Schnittstellen und zur Begrenzung der Vielfalt, dürfen Werte oder Wertreihen ausgewählt werden. Sie dürfen mit den in ISO 3 angegebenen Normzahlreihen (siehe auch ISO 17 und ISO 497) oder entsprechend einiger Modulsysteme oder anderer bestimmender Faktoren gewählt werden. Für das elektrotechnische Gebiet sind im IEC Guide 103 empfohlene Systeme von dimensional Größen angegeben.

Dokumente, die eingeführt wurden, um solche ausgewählten Werte für Geräte oder Bauteile festzulegen, und auf die in den Festlegungen anderer Dokumente verwiesen werden darf, müssen in diesem Zusammenhang als Grundnormen betrachtet werden.

BEISPIEL 1 Für die Elektrotechnik werden in IEC 60063 Reihen von Vorzugswerten für Widerstände und Kondensatoren festgelegt.

BEISPIEL 2 Für chemische Prüfungen hat ISO/TC 48 Normen für Laborgeräte erarbeitet.

Werte von ausschließlich lokaler Bedeutung dürfen nicht in ein Dokument aufgenommen werden. Für die Normung einer vernünftigen Reihe von Werten muss untersucht werden, ob es eine bereits existierende Reihe gibt, die im Hinblick auf internationale Anwendung als annehmbar erscheint.

Bei der Verwendung einer Reihe von Vorzugswerten können Schwierigkeiten bei der Einführung von Brüchen (wie 3,15) auftreten. Diese können manchmal ungeeignet sein oder eine unnötig hohe Genauigkeit erfordern. In diesem Fall sollten sie in Übereinstimmung mit ISO 497 gerundet werden. Die Festlegung unterschiedlicher Werte für die Anwendung in verschiedenen Ländern (wobei sowohl die exakten als auch die gerundeten Werte im Dokument enthalten sind) muss vermieden werden.

## 9.3 Größen, Einheiten, Symbole und mathematische Zeichen

- Das Internationale Einheitensystem (SI) nach ISO 80000 und IEC 80000 muss angewendet werden.
- Die Einheiten, in denen Werte ausgedrückt werden, müssen angegeben werden.
- Für ebene Winkel müssen die Einheitenzeichen für Grad, Minute und Sekunde unmittelbar hinter dem Zahlenwert stehen; allen anderen Einheitenzeichen muss ein Leerzeichen vorangestellt werden.
- Formelzeichen müssen nach Möglichkeit aus den verschiedenen Teilen von IEC 60027, ISO 80000 und IEC 80000 gewählt werden.
- Sprachspezifische Abkürzungen wie „ppm“ sollten möglichst nicht verwendet werden. Falls die Verwendung sprachspezifischer Abkürzungen wie „ppm“ notwendig ist, muss deren Bedeutung erklärt werden.
- Mathematische Zeichen und Symbole müssen ISO 80000-2 entsprechen.

Anhang B ist als Checkliste für Größen und Einheiten, die verwendet werden müssen, zu verwenden.

## **10 Verweisen**

### **10.1 Zweck oder Grundprinzip**

Alle von ISO und IEC herausgegebenen Internationalen Normen stehen miteinander in Zusammenhang und bilden ein System, dessen Integrität bewahrt werden muss.

Deshalb sollte anstelle einer Wiederholung des Originaltextes auf bestimmte Textteile verwiesen werden. Bei einer Wiederholung können Fehler oder Widersprüche eingebracht und der Umfang des Dokuments vergrößert werden. Falls jedoch die Wiederholung des Originaltextes für notwendig erachtet wird, muss seine Quelle genau angegeben werden.

Verweisungen können erfolgen

- auf andere Teile des Dokuments (z. B. Abschnitt, Tabelle oder Bild – siehe 10.6) oder
- auf andere Dokumente oder Veröffentlichungen (siehe 10.2).

Verweisungen können

- informativ (siehe Abschnitt 21) oder
- normativ (siehe Abschnitt 15) sein.

Verweisungen können

- datiert (siehe 10.5) oder
- undatiert (siehe 10.4) sein.

BEISPIEL 1 Oftmals ist es sinnvoll, relevante terminologische Einträge in den Abschnitt „Begriffe“ zu übernehmen, und in diesem Fall wird deren Quelle zitiert:

### **3.1**

#### **Vermögenswert**

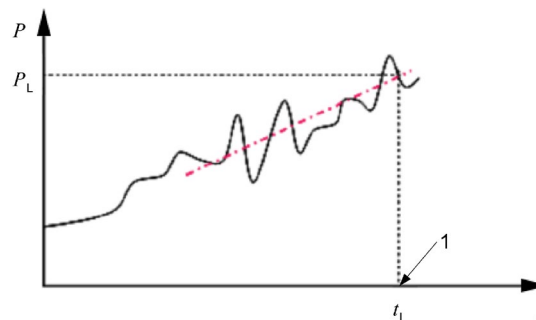
Objekt, Sache oder Einheit, das bzw. die für eine Organisation einen potentiellen oder tatsächlichen Wert besitzt

[QUELLE: ISO 55500:2014, 3.2.1]



## BEISPIEL 2

Aus einem anderen Dokument übernommenes Material:

**Legende**

1 Lebensdauer; Instandhaltungszeit

QUELLE: DISSADO, L.A., FOTHERGILL, J.C., *Electrical Degradation and Breakdown in Polymers*, Peter Peregrins, London, 1992 [5], mit Genehmigung der Autoren reproduziert

**Bild A.6 — Eigenschaft über das Zeitverhalten, Ermittlung des Schwellenwertes (Endpunkt  $P_L$ ) und der Instandhaltungszeit**

Für Managementsystemnormen gelten die Regeln des ISO/IEC Directives — Part 1, Consolidated ISO Supplement.

**10.2 Zulässige Verweisungen**

Dokumente, auf die normativ verwiesen wird, müssen Dokumente von ISO oder IEC sein. Falls keine geeigneten ISO oder IEC-Dokumente vorhanden sind, dürfen Dokumente anderer Normungsinstitutionen als normative Verweisungen aufgeführt werden, unter der Voraussetzung, dass

- a) sie von dem betreffenden Komitee anerkannt werden, weil sie allgemeine Zustimmung gefunden haben und einen bestätigten Status besitzen,
- b) das betreffende Komitee die Zustimmung der Verfasser oder Herausgeber (falls bekannt) des in Bezug genommenen Dokuments für die Einbeziehung des Dokuments erhalten hat,
- c) das betreffende Komitee auch die Zusicherung der Verfasser oder Herausgeber (falls bekannt) erhalten hat, über eine beabsichtigte Überarbeitung des Dokuments und über die betreffenden Punkte der Überarbeitung zu informieren und
- d) das Dokument zu fairen, vernünftigen und nichtdiskriminierenden Bedingungen beziehbar ist.
- e) Jedes patentierte Objekt, das für die Übernahme der ISO- und/oder IEC-Veröffentlichung im referenzierten Dokument erforderlich ist, steht zur Verfügung, um in Übereinstimmung mit ISO/IEC Directives — Part 1:2018, 2.14 „Verweisung auf patentierte Objekte“, lizenziert zu werden.

Für informative Verweisungen darf jedes andere Dokument aufgeführt werden. Informative Verweisungen müssen in den Literaturhinweisen aufgeführt werden.

CEN- und CENELEC-Dokumente, auf die in normativer Art verwiesen wird, müssen mindestens die Umfragestufe (30.99) erreicht haben.

Bei der Überarbeitung eines Dokuments müssen alle Verweisungen vom zuständigen Komitee geprüft werden.

## Richtlinie 1-1:2022-11

Die Auflistung der normativen Verweisungen darf Folgendes nicht enthalten:

- Dokumente, die nicht öffentlich verfügbar sind („öffentlich verfügbar“ bedeutet in diesem Zusammenhang veröffentlichte Dokumente, die kostenfrei erhältlich sind oder von jedem Anwender zu vernünftigen und nichtdiskriminierenden Bedingungen käuflich erworben werden können);
- Dokumente, auf die nur informativ als bibliographisches Material oder Hintergrundmaterial verwiesen wird.

### 10.3 Gestaltung von Verweisungen

Für Verweisungen auf Dokumente müssen die Dokumentnummer und, sofern zutreffend, Datum der Veröffentlichung und Titel angegeben werden.

#### BEISPIEL 1

ISO/TR 12353-3:2013, *Road vehicles — Traffic accident analysis — Part 3: Guidelines for the interpretation of recorded crash pulse data to determine impact severity*

ISO 14044:2006, *Environmental management — Life cycle assessment — Requirements and guidelines*

ISO 17101-2:2012, *Agricultural machinery — Thrown-object test and acceptance criteria — Part 2: Flail mowers*

ISO 14617 (alle Teile), *Graphical symbols for diagrams*

ISO/IEC 17025:2017, *General requirements for the competence of testing and calibration laboratories*

IEC 61175-1, *Industrial systems, installations and equipment and industrial products — Designation of signals — Part 1: Basic rules*

Für Verweisungen auf andere Dokumente und Informationsquellen (in gedruckter, elektronischer oder anderer Form) müssen die einschlägigen Regeln nach ISO 690 eingehalten werden.

#### BEISPIEL 2

Gedrucktes Buch oder Monographie:

GREAT BRITAIN. *Data Protection Act 1984*. Schedule 1, c35, Part 1, Clause 7. London: HMSO

Elektronisches Buch oder Monographie:

INTERNET ENGINEERING TASK FORCE (IETF). RFC 3979: *Intellectual Property Rights in IETF Technology* [online]. Herausgegeben von S. Bradner. März 2005 [Zugriff am 2015-12-21]. Verfügbar unter: <http://www.ietf.org/rfc/rfc3979.txt>

Beitrag zu einer gedruckten fortlaufenden Publikation:

AMAJOR, L.C. The Cenomanian hiatus in the Southern Benue Trough, Nigeria. *Geological Magazine*. 1985, **122**(1), 39–50. ISSN 0016-7568

Beitrag zu einer fortlaufenden Online-Publikation:

STRINGER, John A., et al. Reduction of RF-induced sample heating with a scroll coil resonator structure for solid-state NMR probes. *Journal of Magnetic Resonance* [online]. Elsevier. März 2005, **173**(1), 40–48 [Zugriff am 2018-04-17]. Verfügbar unter: <http://dx.doi.org/10.1016/j.jmr.2004.11.015>

Verweisungen auf Online-Dokumente müssen Informationen enthalten, die ausreichend sind, die Quelle zu identifizieren und auffindig zu machen. Vorzugsweise sollte die primäre Quelle des Dokuments zitiert werden, um die Rückverfolgbarkeit sicherzustellen.

Die Information muss das Verfahren für den Zugang zum Dokument und die vollständige Online-Adresse enthalten, mit derselben Zeichensetzung und identischer Verwendung von Groß- und Kleinbuchstaben wie in der zugehörigen Quelle (siehe ISO 690).

Weiterhin sollte für das in Bezug genommene Dokument davon auszugehen sein, dass es für die erwartete Lebensdauer des verweisenden Dokuments gültig bleibt.

#### BEISPIEL 3

ISO/IEC Directives, IEC Supplement. International Electrotechnical Commission. Verfügbar unter: [http://www.iec.ch/members\\_experts/refdocs/](http://www.iec.ch/members_experts/refdocs/)

Statuten und Direktiven. International Electrotechnical Commission, ©2004-2010 [Zugriff am: 2011-02-09]. Verfügbar unter: [http://www.iec.ch/members\\_experts/refdocs/](http://www.iec.ch/members_experts/refdocs/)

ISO 7000/IEC 60417 [online database], Graphical symbols for use on equipment [Zugriff am: 2010-06-14] Verfügbar unter: <http://www.graphical-symbols.info/equipment/>

### 10.4 Undatierte Verweisungen

Undatierte Verweisungen dürfen erfolgen:

- nur, wenn sie auf das gesamte Dokument Bezug nehmen;
- wenn es möglich ist, alle künftigen Änderungen des in Bezug genommenen Textes für die Zwecke des verweisenden Dokuments zu verwenden;
- wenn davon ausgegangen wird, dass alle Änderungen und Überarbeitungen des in Bezug genommenen Dokuments eingeschlossen sind.

Bei undatierten Verweisungen darf kein Ausgabedatum oder Strich (siehe 10.5) angegeben werden. Wenn sich eine undatierte Verweisung auf alle Teile eines Dokuments bezieht, muss nach der Hauptnummer der Norm der Hinweis „(alle Teile)“ stehen.

Für undatierte Verweisungen im Abschnitt „Normative Verweisungen“ oder in den Literaturhinweisen sind die folgenden Formulierungen anzuwenden.

#### BEISPIEL 1

IEC 60335 (alle Teile), *Household and similar electrical appliances — Safety* Verweisung auf alle Teile

IEC 60335-1, *Household and similar electrical appliances — Safety — Part 1: General requirements* Verweisung auf einen einzelnen Teil

Für undatierte Verweisungen auf ein Dokument im Text sind die folgenden Formulierungen anzuwenden.

#### BEISPIEL 2

„... nach ISO 128-20 und ISO 80000-1 ...“;

„... muss IEC 60417 angewendet werden ...“.

## **10.5 Datierte Verweisungen**

Datierte Verweisungen sind Verweisungen auf

- eine bestimmte Ausgabe, angegeben durch das Ausgabedatum oder
- einen bestimmten Umfrage-Entwurf oder Schluss-Entwurf, gekennzeichnet durch einen Gedankenstrich.

Von normativen Verweisungen auf Umfrage-Entwürfe oder Schluss-Entwürfe wird abgeraten, da sich vor der Veröffentlichung solcher Dokumente noch Änderungen ergeben können.

Bei datierten Verweisungen muss jeweils das Jahr der Veröffentlichung oder, bei Umfrage-Entwürfen oder Schluss-Entwürfen, ein Gedankenstrich in Verbindung mit einer Fußnote, wie z. B. „In Vorbereitung“, angegeben werden.

Das Ausgabedatum muss durch das Jahr oder, wenn zu einem Dokument oder einem Element darin mehr als eine Ausgabe innerhalb eines Kalenderjahres veröffentlicht wird, durch das Ausgabejahr und den Monat (und, falls erforderlich, auch den Tag) angegeben werden.

Wird das in Bezug genommene Dokument geändert oder überarbeitet, müssen die datierten Verweisungen auf dieses Dokument dahingehend überprüft werden, ob sie aktualisiert werden sollten oder nicht.

In diesem Zusammenhang wird ein Teil als ein separates Dokument betrachtet.

Innerhalb des Textes müssen Verweisungen auf bestimmte Elemente (z. B. Abschnitte oder Unterabschnitte, Tabellen und Bilder) eines in Bezug genommenen Dokuments immer datiert sein, da in Folgeausgaben solche Elemente des in Bezug genommenen Dokuments anders nummeriert sein können.

Datierte Verweisungen im Abschnitt „Normative Verweisungen“ oder in den Literaturhinweisen sind wie im Folgenden dargestellt anzugeben.

### **BEISPIEL 1**

IEC 62271-1:2007, *High-voltage switchgear and controlgear — Part 1: Common specifications*     Datierte Verweisung auf eine Norm

IEC 62271-1:2007/AMD1:2011, *High-voltage switchgear and controlgear — Part 1: Common specifications*     Datierte Verweisung auf eine Änderung (übliches Verfahren für IEC)

ISO 7131:2009/Amd 1:2017, *Earth-moving machinery — Loaders — Terminology and commercial specifications — Amendment 1*     Datierte Verweisung auf eine Änderung (übliches Verfahren für ISO)

Bei Verweisungen auf ISO- oder IEC-Publikationen im Text ist anstelle des Titels die Normnummer zu verwenden. Die Titel werden in der Regel nur im Abschnitt „Normative Verweisungen“ und in den Literaturhinweisen vollständig angegeben.

Für datierte Verweisungen auf ein Dokument im Text sind die folgenden Formulierungen anzuwenden.

BEISPIEL 2

... wie in IEC 64321-4:1996, Tabelle 1, festgelegt ...

Datierte Verweisung auf eine bestimmte Tabelle eines anderen veröffentlichten Dokuments

Prüfungen durchführen, wie in IEC 60068-1:1988 angegeben

Datierte Verweisung auf ein veröffentlichtes Dokument

... Symbol IEC 60417-5017:2002-10 ...

Datierte Verweisung auf einen Eintrag in einer als Datenbank veröffentlichten Norm

... nach IEC 62271-1:2007/AMD1:2011 ...

Datierte Verweisung auf eine Änderung (nach IEC-Regeln)

... ISO 1234:—<sup>2</sup>, zählt die Prüfverfahren für ... auf.

Datierte Verweisung auf einen Umfrage-Entwurf oder Schluss-Entwurf. (Üblicherweise wird die Fußnote an der Stelle eingefügt, an der die Verweisung das erst Mal vorkommt.)

---

<sup>2</sup> In Vorbereitung. Dokumentstufe zum Zeitpunkt der Veröffentlichung: ISO/DIS 1234:2014.

BEISPIEL 3 Vergleich datierte und undatierte Verweisungen:

Die Prüfverfahren nach IEC 61300-2-2 müssen angewendet werden.

Dies ist eine Verweisung auf ein vollständiges Dokument und daher undatiert

Die Maße müssen IEC 60793-2-50:2012, Tabelle B.1, entsprechen.

Dies ist eine Verweisung auf ein bestimmtes Element in dem in Bezug genommenen Dokument und daher datiert

**10.6 Verweisungen auf ein Dokument als Ganzes in seinem eigenen Text**

Es darf nicht auf Seitennummern verwiesen werden, da sich der Seitenumbruch ändern kann, wenn das in Bezug genommene Dokument in unterschiedlichen Formaten veröffentlicht oder überarbeitet wird.

Für ein einzelnes Dokument muss die Formulierung „dieses Dokument“ verwendet werden.

Für ein in mehreren Teilen veröffentlichtes Dokument muss die Normbezeichnung gefolgt von dem Hinweis „(alle Teile)“ angegeben werden, um auf die gesamte Normenreihe zu verweisen.

BEISPIEL Die in ISO 10300 (alle Teile) enthaltenen Gleichungen sollen einheitliche anerkannte Verfahren zur Berechnung der Beständigkeit gegen Lochfraß und der Biegefestigkeit von ... schaffen.

Solche undatierten Verweisungen bedeuten, dass alle Änderungen und Überarbeitungen des zitierten Dokuments eingeschlossen sind.

## STRUKTURELEMENTE EINES DOKUMENTS

### 11 Titel

#### 11.1 Zweck oder Grundprinzip

Der Titel ist eine klare, kurze Beschreibung des in dem Dokument behandelten Themas. Er wird so abgefasst, dass sich das Thema des Dokuments klar von dem anderer Dokumente unterscheidet, ohne auf unnötige Einzelheiten einzugehen. Weitere, zusätzlich notwendige Einzelheiten werden im Anwendungsbereich angegeben.

#### 11.2 Normativ oder informativ?

Der Titel ist ein normatives Element.

#### 11.3 Unbedingt erforderlich, gegebenenfalls erforderlich oder optional?

Der Titel ist ein unbedingt erforderliches Element.

#### 11.4 Benummerung und Unterteilung

Der Titel wird aus einzelnen Elementen gebildet, von denen jedes so kurz wie möglich ist und bei dem vom Allgemeinen zum Besonderen vorgegangen wird, zum Beispiel:

- a) ein *einführendes Element* zur Bezeichnung des allgemeinen Fachgebietes, zu dem das Dokument gehört (es kann sich häufig auf den Titel des Komitees stützen, welches das Dokument erarbeitet hat);
- b) ein *Hauptelement* zur Bezeichnung des Hauptthemas innerhalb des allgemeinen Fachgebietes;
- c) ein *ergänzendes Element* zur Bezeichnung besonderer Merkmale des Hauptthemas oder von Einzelheiten zur Unterscheidung des Dokuments von anderen Dokumenten oder von anderen Teilen des gleichen Dokuments.

Es dürfen nicht mehr als drei Elemente verwendet werden. Das Hauptelement muss immer vorhanden sein.

BEISPIEL 1 Das einführende Element ist zur Angabe des Anwendungsbereichs erforderlich.

Richtig:

*Optisches Rohglas — Schleifbarkeit mit Diamant-Pellets — Prüfverfahren und Klassifizierung*

Falsch:

*Schleifbarkeit mit Diamant-Pellets — Prüfverfahren und Klassifizierung*

Der Titel eines Teils muss in der gleichen Weise gebildet werden. Die einzelnen Titel in einer Reihe von Dokumenten müssen das gleiche einführende Element (falls vorhanden) und das gleiche Hauptelement enthalten, während das ergänzende Element in jedem Fall unterschiedlich sein muss, damit die Teile voneinander zu unterscheiden sind. Dem ergänzenden Element muss in jedem Fall die Bezeichnung „Teil ...“ vorangestellt werden.

## BEISPIEL 2

IEC 60947-1, Low-voltage switchgear and controlgear — Part 1: General rules

IEC 60947-2, Low-voltage switchgear and controlgear — Part 2: Circuit-breakers

Wenn ein Dokument in Unterteile aufgeteilt wird (bei IEC), müssen die Teile jeder Unterreihe identische Unterreihentitel haben.

## BEISPIEL 3

IEC 61300-1, *Fibre optic interconnecting devices and passive components — Basic test and measurement procedures — Part 1: General and guidance*

IEC 61300-2-1, *Fibre optic interconnecting devices and passive components — Basic test and measurement procedures — Part 2-1: Tests — Vibration (sinusoidal)*

IEC 61300-2-2, *Fibre optic interconnecting devices and passive components — Basic test and measurement procedures — Part 2-2: Tests — Mating durability*

IEC 61300-3-1, *Fibre optic interconnecting devices and passive components — Basic test and measurement procedures — Part 3-1: Examinations and measurements — Visual examination*

IEC 61300-3-2, *Fibre optic interconnecting devices and passive components — Basic test and measurement procedures — Part 3-2: Examination and measurements — Polarization dependent loss in a single-mode fibre optic device*

## 11.5 Spezifische Grundsätze und Regeln

### 11.5.1 Vermeidung unbeabsichtigter Beschränkung des Anwendungsbereichs

Der Titel darf keine Einzelheiten enthalten, durch die eine unbeabsichtigte Beschränkung des Anwendungsbereichs eines Dokuments entstehen könnte.

### 11.5.2 Formulierung

Die in den Titeln von Dokumenten verwendete Terminologie muss einheitlich sein.

In Dokumenten, die sich ausschließlich mit Terminologie befassen, müssen folgende Ausdrücke verwendet werden:

- „Begriffe“, wenn sowohl Benennungen als auch Definitionen enthalten sind, oder
- „Liste gleichbedeutender Benennungen“, wenn nur gleichbedeutende Benennungen in verschiedenen Sprachen aufgeführt werden.

In Dokumenten, die sich mit Prüfverfahren befassen, ist einer der Ausdrücke

„Prüfverfahren“ oder „Bestimmung von ...“

anstelle von Ausdrücken wie

„Verfahren zur Prüfung“, „Verfahren zur Bestimmung von ...“, „Prüfregeln für die Messung von ...“ oder „Prüfung von ...“ zu verwenden.

Der Titel darf keine Angabe zur Art des Dokuments enthalten (z. B. Internationale Norm, Technische Spezifikation, Öffentlich Verfügbare Spezifikation, Technischer Reporte oder Leitfaden).

## Richtlinie 1-1:2022-11

### BEISPIEL 1

Richtig: *Arbeitsplatzluft — Anleitung zur Messung von lungengängiger kristalliner Kieselerde*

Falsch: *Arbeitsplatzluft — Technische Spezifikation zur Messung von lungengängiger kristalliner Kieselerde*

Ausdrücke wie „Internationales Prüfverfahren für ...“, „Technischer Report über ...“ usw. dürfen deshalb im Titel nicht verwendet werden.

### BEISPIEL 2

Richtig: *Prüfverfahren für elektromagnetische Aussendungen — Teil 1: [...]*

Falsch: *Internationales Prüfverfahren für elektromagnetische Aussendungen — Teil 1: [...]*

Das Wort „Guide“ („Leitfaden“) darf nicht in Titeln von Dokumenten enthalten sein, die von technischen Komitees und Unterkomitees erarbeitet werden, da es der Bezeichnung für eine bestimmte Dokumentart entspricht, die im Auftrag der Lenkungsausschüsse erarbeitet wird (siehe ISO/IEC Directives — Part 1). Die Worte „Guidance“ oder „Guidelines“ („Anleitung“ oder „Leitlinien“) ist in Titeln gestattet (z. B. „ISO 26000, Guidance on social responsibility“).

ANMERKUNG Die Titelseiten von Umfrage-Entwürfen, Schluss-Entwürfen und endgültigen Publikationen werden in einem vom CEN-CENELEC-Management-Zentrum vorgegebenen einheitlichen Format erarbeitet.

## 12 Vorwort

### 12.1 Zweck oder Grundprinzip

Das Vorwort enthält Informationen über:

- die für die Veröffentlichung des Dokuments verantwortliche Organisation;
- das Komitee, welches das Dokument erstellt hat;
- das Verfahren und die Regeln, nach denen das Dokument erstellt wurde;
- das Abstimmungsverfahren;
- Haftungsausschlüsse;
- Beziehungen zwischen dem vorliegenden Dokument und anderen Dokumenten;
- den spätesten Termin, zu dem eine EN auf nationaler Ebene durch Veröffentlichung einer identischen nationalen Norm oder durch Anerkennungsnotiz als nationale Norm übernommen werden muss (dop) und das späteste Datum, zu dem nationale Normen, die der EN entgegenstehen, zurückgezogen werden müssen (dow); [CEN/CENELEC-Geschäftsordnung — Teil 2:2018, 2.20 und 2.21];
- den Zusammenhang der Norm mit europäischen Rechtsvorschriften.

ANMERKUNG Siehe CEN Business Operations Support System (BOSS) <http://boss.cen.eu/Pages/default.aspx> und die CENELEC-Website <http://www.cenelec.eu> für Gestaltungsbeispiele.

### 12.2 Normativ oder informativ?

Das Vorwort ist ein informatives Element. Es darf keine Anforderungen, Zulässigkeiten oder Empfehlungen enthalten.



### 12.3 Unbedingt erforderlich, gegebenenfalls erforderlich oder optional?

Das Vorwort ist ein unbedingt erforderliches Element.

### 12.4 Benummerung und Unterteilung

Das Vorwort darf nicht nummeriert und nicht unterteilt werden.

### 12.5 Spezifische Grundsätze und Regeln

#### 12.5.1 Festgelegter Text

Der allgemeine Teil des Vorwortes ist ein vom ISO Central Secretariat oder IEC Central Office gelieferter, festgelegter Text. Er enthält Informationen über die verantwortliche Organisation und zu den Dokumenten im Allgemeinen, zu Gesetzestexten sowie zu den Verfahren und Regeln, nach denen der Inhalt des Dokuments erstellt wurde.

#### 12.5.2 Spezifischer Text

Dem festgelegten Textteil folgt ein spezifischer, vom Sekretariat des Komitees gelieferter Textteil, der so viele wie zutreffend der nachstehenden Angaben enthalten muss:

- a) die Bezeichnung und den Namen des Komitees, welches das Dokument erstellt hat (Arbeitsgruppen und andere temporäre Einheiten werden im Vorwort nicht erwähnt);

##### BEISPIEL 1

Dieses Dokument wurde vom Technischen Komitee ist ISO/TC 35, *Paints and varnishes*, Unterkomitee SC 9, *General test methods for paints and varnishes*, erarbeitet.

- b) einen Hinweis auf andere internationale Organisationen, die bei der Erarbeitung des Dokuments mitgewirkt haben;

##### BEISPIEL 2

Die Internationale Norm IEC 82045-2 wurde vom Technischen Komitee IEC/TC 3, *Information structures, documentation and graphical symbols*, in Zusammenarbeit mit dem Technischen Komitee ISO/TC 10, *Technical product documentation*, Unterkomitees SC 1, *Basic conventions*, und SC 8, *Construction documentation*, erarbeitet.

- c) eine Angabe, ob das Dokument andere Dokumente vollständig oder teilweise ersetzt, sowie Angaben über die wesentlichen Änderungen gegenüber dem Vorgänger des Dokuments;

##### BEISPIEL 3

Diese erste Ausgabe von ISO 3233-3 ersetzt ISO 23811:2009, die technisch überarbeitet wurde.

Die wesentlichen Änderungen, zusätzlich zur geänderten Normnummer, sind folgende:

- Symbole wurden an ISO 3233-1 und ISO 3233-2 angepasst;
- die Bestimmung der Trockenschichtdicke wurde aufgenommen;

[...]

## Richtlinie 1-1:2022-11

- d) die Beziehung des Dokuments zu anderen Dokumenten;

### BEISPIEL 4

Dieses Dokument ist für die Anwendung in Verbindung mit IEC 60704-1:2010 vorgesehen.

### BEISPIEL 5

Eine Auflistung aller Teile der Normenreihe ISO 7637 ist auf der ISO-Website abrufbar.

### BEISPIEL 6

Eine Auflistung aller unter dem allgemeinen Titel *Low voltage electrical installations* erschienen Teile der Normenreihe IEC 60364 ist auf der IEC-Website abrufbar.

- e) Dokumente, die Text außer in den offiziellen Sprachen in weiteren Sprachen enthalten, müssen durch die folgende (entsprechend ergänzte) Anmerkung gekennzeichnet werden:

Zusätzlich zu dem Text in den offiziellen ... [CEN oder CENELEC] ... Sprachen (Deutsch, Englisch oder Französisch) enthält dieses Dokument Text in ... [Sprache] ... Dieser Text wird unter der Verantwortung der Mitgliedsorganisation/des Nationalen Komitees von ... (...) veröffentlicht und dient nur zur Information. Nur der Text in den offiziellen Sprachen kann als ... [CEN oder CENELEC] ... Text angesehen werden.

## 13 Einleitung

### 13.1 Zweck oder Grundprinzip

Die Einleitung liefert bestimmte Informationen oder Kommentare über den technischen Inhalt des Dokuments und über die Gründe seiner Erarbeitung.

### 13.2 Normativ oder informativ?

Die Einleitung ist ein informatives Element. Sie darf keine Anforderungen enthalten.

### 13.3 Unbedingt erforderlich, gegebenenfalls erforderlich oder optional?

Die Einleitung ist ein optionales Element. Unbedingt erforderlich ist sie nur, wenn für das Dokument während seiner Erstellung Patentrechte identifiziert wurden.

### 13.4 Benummerung und Unterteilung

Die Einleitung darf keine Abschnittsnummer haben. Wenn es die Notwendigkeit gibt, benummerte Unterteilungen einzuführen, müssen die Unterabschnitte mit 0.1, 0.2 usw. benummert werden. Die Benummerung aller Bilder, Tabellen, Gleichungen oder Fußnoten muss mit 1 beginnen.

### 13.5 Spezifische Grundsätze und Regeln

Immer wenn alternative Lösungen in einem Dokument angeboten werden und Rangfolgen für die einzelnen Alternativen vorgesehen sind, müssen in der Einleitung die Gründe für die Rangfolge erläutert werden.

Wurden Patentrechte in einem Dokument identifiziert, muss die Einleitung einen entsprechenden Hinweis enthalten. Siehe Abschnitt 30.

## 14 Anwendungsbereich

### 14.1 Zweck oder Grundprinzip

Der Anwendungsbereich legt das Thema des Dokuments und die behandelten Sachverhalte fest, wobei die Grenzen der Anwendbarkeit des Dokuments oder seiner einzelnen Teile aufgezeigt werden.

Der Anwendungsbereich sollte, falls erforderlich, auch Hinweise auf Themen enthalten, von denen angenommen werden könnte, dass sie ebenfalls in dem Dokument behandelt werden, die jedoch vom Anwendungsbereich ausgeschlossen sind.

BEISPIEL      Dieses Dokument schließt ... aus.

In Dokumenten, die in Teile unterteilt sind, darf der Anwendungsbereich eines jeden Teils nur auf das Thema des jeweiligen Teils definieren.

Der Anwendungsbereich muss kurz und prägnant abgefasst werden, damit er für bibliographische Zwecke, z. B. als Kurzreferat, verwendet werden kann. Falls weitere Einzelheiten oder Hintergrundinformationen notwendig sind, müssen diese entweder in der Einleitung oder in einem Anhang aufgenommen werden.

### 14.2 Normativ oder informativ?

Der Anwendungsbereich ist ein normatives Element. Er darf keine Anforderungen, Zulässigkeiten oder Empfehlungen enthalten.

### 14.3 Unbedingt erforderlich, gegebenenfalls erforderlich oder optional?

Der Anwendungsbereich ist ein unbedingt erforderliches Element.

### 14.4 Benummerung und Unterteilung

Der Anwendungsbereich muss als Abschnitt 1 nummeriert werden. Er darf unterteilt werden, jedoch ist dies im Allgemeinen nicht notwendig, da er kurz und prägnant abgefasst werden soll.

### 14.5 Spezifische Grundsätze und Regeln

Der Anwendungsbereich darf nur einmal in jedem Dokument erscheinen und muss als eine Reihe von Sachangaben formuliert werden.

Dabei müssen Ausdrucksformen wie die folgenden verwendet werden:

„Dieses Dokument

- legt            { die Maße von ... fest.“  
                      { ein Verfahren für ... fest.“  
                      { die Merkmale von ... fest.“
- stellt            { ein System für ... auf.“  
                      { allgemeine Grundsätze für ... auf.“
- gibt Leitlinien für ...“
- definiert Benennungen ...“

Aussagen über die Anwendbarkeit des Dokuments müssen mit folgenden Formulierungen eingeleitet werden:

- „Dieses Dokument ist anzuwenden für ...“
- „Dieses Dokument ist nicht anzuwenden für ...“

## **15 Normative Verweisungen**

### **15.1 Zweck oder Grundprinzip**

Der Abschnitt „Normative Verweisungen“ enthält, für Informationszwecke, eine Aufzählung der Dokumente, die im Text in solcher Weise zitiert werden, dass einige Teile davon oder ihr gesamter Inhalt Anforderungen des vorliegenden Dokuments darstellen.

Informationen zur Anwendbarkeit dieser Verweisungen sind nicht im Abschnitt „Normative Verweisungen“ zu finden, sondern an den Stellen im Dokument, wo sie zitiert werden.

### **15.2 Normativ oder informativ?**

Der Abschnitt „Normative Verweisungen“ ist ein informatives Element.

Die Aufzählung der Verweisungen wird als Erleichterung für den Anwender angegeben, der dann die Stellen, an denen sie im Dokument zitiert sind, nachschlagen kann, um zu verstehen und zu bewerten, wie sie anzuwenden sind.

### **15.3 Unbedingt erforderlich, gegebenenfalls erforderlich oder optional?**

Der Abschnitt „Normative Verweisungen“ ist ein unbedingt erforderliches Element, auch wenn keine normativen Verweisungen aufgeführt sind.

### **15.4 Benummerung und Unterteilung**

Der Abschnitt „Normative Verweisungen“ muss als Abschnitt 2 nummeriert werden. Er darf nicht unterteilt werden.

Die aufgeführten Dokumente werden nicht benummert.

### **15.5 Spezifische Grundsätze und Regeln**

#### **15.5.1 Allgemeines**

Der Abschnitt „Normative Verweisungen“ darf je Dokument nur einmal enthalten sein.

#### **15.5.2 Einleitender Text**

Der Aufzählung der normativen Verweisungen muss folgender Text vorangestellt werden:

Die folgenden Dokumente werden im Text in solcher Weise in Bezug genommen, dass einige Teile davon oder ihr gesamter Inhalt Anforderungen des vorliegenden Dokuments darstellen. Bei datierten Verweisungen gilt nur die in Bezug genommene Ausgabe. Bei undatierten Verweisungen gilt die letzte Ausgabe des in Bezug genommenen Dokuments (einschließlich aller Änderungen).

Die oben angegebene Formulierung ist auch auf einen Teil eines mehrteiligen Dokuments anwendbar.

Sofern keine Verweisungen existieren, ist der folgende Satz unter der Abschnittsüberschrift aufzunehmen:

Es gibt keine normativen Verweisungen in diesem Dokument.

### 15.5.3 Verweisen

Im Abschnitt „Normative Verweisungen“ dürfen nur solche Dokumente aufgeführt werden, die im Text in solcher Weise zitiert werden, dass einige Teile davon oder ihr gesamter Inhalt Anforderungen des vorliegenden Dokuments darstellen.

BEISPIEL 1 Im folgenden Fall handelt es sich um eine normative Verweisung und das Dokument muss im Abschnitt „Normative Verweisungen“ aufgeführt werden:

*Steckverbinder müssen den in IEC 60603-7-1 festgelegten elektrischen Merkmalen entsprechen.*

Im folgenden Fall drückt die Verweisung keine Anforderung aus, weshalb das zitierte Dokument keine normative Verweisung ist. Stattdessen muss das zitierte Dokument in den Literaturhinweisen aufgeführt werden:

*Beim Anschließen der Steckverbinder sollten die Draht- und Kabeldurchmesser der in IEC 61156 definierten Kabel berücksichtigt werden.*

In Tabelle 3 werden die Verbformen und Ausdrucksformen angegeben, die eine Zitierung normativ machen.

Beim Zitieren anderer Dokumente sind uneindeutige Ausdrucksformen zu vermeiden, wenn unklar ist, ob eine Anforderung oder eine Empfehlung gemacht wird. Beispielsweise sollten die Formulierungen „siehe ...“ und „nachzulesen“ nur informativ verwendet werden.

BEISPIEL 2 Im folgenden Fall ist die Verweisung informativ.

*Für zusätzliche Informationen über Kommunikation, siehe ISO 14063.*

Die Dokumentarten, auf die verwiesen werden darf, sind in 10.2 angegeben.

Aufgeführte Verweisungen dürfen datiert oder undatiert sein. Siehe 10.4 und 10.5.

Im Falle der Anerkennung einer Internationalen Norm als Europäische Norm (siehe Anhang ZA) muss ausschließlich bei CENELEC ein europäischer normativer Anhang hinzugefügt werden, der dieselbe Aufzählung der Dokumente enthält, zusammen mit den Verweisungen etwaiger europäischer Publikationen, die stattdessen zu verwenden sind (siehe ZB.3).

Ist eine Europäische Norm keine Anerkennung einer Internationalen Norm, d. h. falls eine Europäische Norm von einem Technischen Komitee von CEN oder CENELEC erarbeitet wurde, müssen die Verweisungen auf Europäische Normen erfolgen, wenn diese bestehen.

## 16 Begriffe

### 16.1 Zweck oder Grundprinzip

Der Abschnitt „Begriffe“ enthält Definitionen, die zum Verstehen bestimmter in dem Dokument verwendeter Benennungen erforderlich sind.

Falls notwendig, können terminologische Einträge durch Informationen (einschließlich Anforderungen) in Form von Anmerkungen zum Begriff ergänzt werden.

BEISPIEL

#### 3.6

##### **volumenbezogene Masse des Feuchtegehaltes**

Quotient aus Masse des verdampfbaren Wassers und Volumen des Trockenmaterials

Anmerkung 1 zum Begriff: Bei Verwendung der „volumenbezogenen Masse des Feuchtegehaltes“ muss das zur Verdampfung des Wassers eines feuchten Materials angewendete Verfahren angegeben werden.

Terminologie darf in Form einer unabhängigen Terminologienorm (Begriffe, Benennungslisten oder Liste gleichbedeutender Benennungen in verschiedenen Sprachen) veröffentlicht werden oder in einen Abschnitt „Begriffe“ in einem Dokument, das auch andere Sachverhalte behandelt, aufgenommen werden.

### **16.2 Normativ oder informativ?**

Der Abschnitt „Begriffe“ ist ein normatives Element. Er legt fest, wie die aufgeführten Begriffe interpretiert werden müssen.

### **16.3 Unbedingt erforderlich, gegebenenfalls erforderlich oder optional?**

Der Abschnitt „Begriffe“ ist ein unbedingt erforderliches Element, auch wenn keine terminologischen Einträge aufgeführt sind.

### **16.4 Benummerung und Unterteilung**

Der Abschnitt „Begriffe“ muss als Abschnitt 3 nummeriert werden. Er darf unterteilt werden. Terminologische Einträge müssen benummert werden. Benummerung und Struktur müssen in allen Sprachfassungen identisch sein.

ANMERKUNG Diese Nummern gelten nicht als Unterabschnittsnummern.

BEISPIEL 1

#### **3 Begriffe**

Für die Anwendung dieses Dokuments gelten die folgenden Begriffe.

ISO und IEC stellen terminologische Datenbanken für die Verwendung in der Normung unter den folgenden Adressen bereit:

- ISO Online Browsing Platform: verfügbar unter <https://www.iso.org/obp>
- IEC Electropedia: verfügbar unter <http://www.electropedia.org/>

#### **3.1**

##### **Managementleistungskennzahl**

##### **MPI**

Umweltleistungskennzahl, die Informationen über die Aktivitäten des Managements zur Verbesserung der Umweltleistung einer Organisation darstellt

[QUELLE: ISO 14031:1999, 2.10.1]

Begriffe sollten vorzugsweise nach der Hierarchie der Begriffe aufgeführt sein (d. h. in systematischer Reihenfolge). Die alphabetische Reihenfolge ist die am wenigsten zu bevorzugende Reihenfolge.

BEISPIEL 2

### **3 Begriffe**

[...]

#### **3.2 Oberflächeneigenschaften**

##### **3.2.1**

##### **Abrieb**

Materialverlust einer Oberfläche durch Reibungskräfte

[...]

#### **3.5 Optische Eigenschaften**

[...]

##### **3.5.8**

##### **Farberhaltung**

Grad der Beständigkeit einer Farbe

Anmerkung 1 zum Begriff: Die Farberhaltung kann durch Verwitterung beeinflusst werden.

Der Einfachheit halber dürfen die Symbole und Abkürzungen mit den Begriffen kombiniert werden, um Benennungen und ihre Definitionen, Symbole und Abkürzungen unter einem zutreffenden gemeinsamen Titel, z. B. „Begriffe, Symbole und Abkürzungen“, zusammenzufassen.

## **16.5 Spezifische Grundsätze und Regeln**

### **16.5.1 Allgemeines**

Der Abschnitt „Begriffe“ darf je Dokument nur einmal enthalten sein.

### **16.5.2 Regeln für die Erarbeitung terminologischer Einträge**

Die Gestaltung terminologischer Einträge muss nach ISO 10241-1 erfolgen. Dieser Abschnitt stellt lediglich eine Zusammenstellung einiger dieser Regeln bereit. Die allgemeinen Grundsätze und Verfahren für die Terminologearbeit sind in ISO 704 festgelegt.

### **16.5.3 Einleitender Text**

Wenn alle spezifischen Begriffe in Abschnitt 3 enthalten sind, wird der folgende einleitende Text verwendet:

Für die Anwendung dieses Dokuments gelten die folgenden Begriffe.

ISO und IEC stellen terminologische Datenbanken für die Verwendung in der Normung unter den folgenden Adressen bereit:

- ISO Online Browsing Platform: verfügbar unter <https://www.iso.org/obp>
- IEC Electropedia: verfügbar unter <http://www.electropedia.org/>

## Richtlinie 1-1:2022-11

Wird auf ein externes Dokument verwiesen, lautet der einleitende Text wie folgt:

Für die Anwendung dieses Dokuments gelten die Begriffe nach [externes Dokument].

ISO und IEC stellen terminologische Datenbanken für die Verwendung in der Normung unter den folgenden Adressen bereit:

- ISO Online Browsing Platform: verfügbar unter <https://www.iso.org/obp>
- IEC Electropedia: verfügbar unter <http://www.electropedia.org/>

Wenn Abschnitt 3 Begriffe enthält und zusätzlich auf ein externes Dokument verwiesen wird, gilt der folgende einleitende Text:

Für die Anwendung dieses Dokuments gelten die Begriffe nach [externes Dokument] und die folgenden Begriffe.

ISO und IEC stellen terminologische Datenbanken für die Verwendung in der Normung unter den folgenden Adressen bereit:

- ISO Online Browsing Platform: verfügbar unter <https://www.iso.org/obp>
- IEC Electropedia: verfügbar unter <http://www.electropedia.org/>

Werden keine Begriffe angegeben, wird der folgende einleitende Text verwendet:

In diesem Dokument werden keine Begriffe aufgeführt.

ISO und IEC stellen terminologische Datenbanken für die Verwendung in der Normung unter den folgenden Adressen bereit:

- ISO Online Browsing Platform: verfügbar unter <https://www.iso.org/obp>
- IEC Electropedia: verfügbar unter <http://www.electropedia.org/>

Für EN, die keine Übernahmen internationaler Dokumente sind, darf das technische Gremium bestimmen, keine Verweisung auf die terminologischen Datenbanken von ISO und IEC vorzunehmen.

**ANMERKUNG** Der einleitende Text ist kein einleitender Absatz (siehe 22.3.3), da der Abschnitt „Begriffe“ in Form einer Auflistung angegeben wird und nicht in Form von Unterabschnitten.

### 16.5.4 Verweisen

Im Abschnitt „Begriffe“ dürfen nur die Benennungen aufgeführt werden, die in dem jeweiligen Dokument enthalten sind. Diese Regel ist nicht für Terminologienormen anzuwenden, deren Benennungen für eine breitere Anwendung vorgesehen sind.



### 16.5.5 Benennungen

Allgemeine Benennungen, die einem qualifizierten Anwender des Dokuments bereits bekannt sind, sollten nicht aufgeführt werden.

Arten von Benennungen:

- **Vorzugsbenennungen** sind die vorrangig zu verwendenden Benennungen für einen bestimmten Begriff. Die Vorzugsbenennungen werden im Hauptteil des Textes durchgehend verwendet. Sie werden in Fettschrift geschrieben (mit Ausnahme von Symbolen; diese müssen so dargestellt werden, wie sie im Fließtext verwendet werden).
- **Zugelassene Benennungen** sind zulässige Synonyme für die Vorzugsbenennung. Sie werden in Normalschrift geschrieben.
- **Abgelehnte Benennungen** sind Synonyme für die Vorzugsbenennung, welche nicht mehr verwendet werden oder von deren Verwendung abgeraten wird. Sie werden in Normalschrift geschrieben.

Von jeder Art kann es mehr als eine Benennung geben. Eine Abkürzung oder ein Symbol kann ebenfalls eine Benennung darstellen.

#### BEISPIEL 1

	<b>3.1</b>
Vorzugsbenennung	<b>Implantatkörper</b>
Zugelassene Benennung	Zahnimplantatkörper
Abgelehnte Benennung	ABGELEHNT: Implantatvorrichtung
Definition	primäres Einzelteil oder Teil eines Dentalimplantats, das zum Verbleib im Gewebe vorgesehen ist

Benennungen müssen mit einem Kleinbuchstaben beginnen. Großbuchstaben, mathematische Symbole, typographische und syntaktische Zeichen (z. B. Satzzeichen, Bindestriche, runde und eckige Klammern und andere Verbindungen oder Trennzeichen) sowie deren Formate (d. h. Schrifttypen, Schriftarten wie fett, kursiv, fett kursiv und andere Schriftstile) dürfen bei Benennungen nur angewendet werden, wenn sie einen Teil der Benennung in ihrer üblichen Schreibweise bilden. Grundsätzlich müssen Benennungen in ihrer grammatikalischen Grundform angegeben, d. h. Nomen im Singular, Verben im Infinitiv.

#### BEISPIEL 2

Richtige Verwendung von Klammern:

**Bis(dimethylthiocarbamyl)-disulfid** Die Klammern und deren Inhalt sind Teil der Benennung.

Falsche Verwendung von Klammern:

**Integrität** (des Systems) Die in Klammern angegebenen Wörter sind nicht Teil der Benennung.

## Richtlinie 1-1:2022-11

### BEISPIEL 3

Falsche Form der Darstellung gleichbedeutender Benennungen:

**Arbeiten unter Spannung (Arbeiten)**

Klammern dürfen nicht für Synonyme verwendet werden.

Richtige Form der Darstellung gleichbedeutender Benennungen:

**Arbeiten unter Spannung  
Arbeiten**

Die Vorzugsbenennung und jedes Synonym werden jeweils in einer neuen Zeile angegeben.

### BEISPIEL 4

Richtige Verwendung der Großschreibung:

**Reynolds-Zahl**

„Reynolds“ ist ein Eigenname. Es wird großgeschrieben.

Falsche Verwendung der Großschreibung:

**Geplante Unterbrechung**

„Geplante“ ist kein Eigenname. Es darf nicht großgeschrieben werden.

## 16.5.6 Definitionen

Die Definition muss so formuliert werden, dass sie die Benennung im entsprechenden Textzusammenhang ersetzen kann. Sie darf nicht mit einem bestimmten („der“, „die“, „das“) oder unbestimmten („ein“, „eine“) Artikel beginnen und nicht mit einem Punkt enden. Eine Definition darf weder als Anforderung geschrieben werden noch eine enthalten.

Jeder terminologische Eintrag darf nur eine Definition haben. Wenn eine Benennung für mehrere Begriffe verwendet wird, muss für jeden Begriff ein gesonderter terminologischer Eintrag erstellt und das jeweilige Fachgebiet vor der Definition in spitzen Klammern angegeben werden.

### BEISPIEL

#### 3.2.11

**Fenster**

<Bauwesen> Bauteil, das zur Belichtung und in der Regel auch zur Belüftung von Räumen dient

#### 4.141

**Fenster**

<graphische Datenverarbeitung> definierter Teil eines Koordinatenraumes

Zirkeldefinitionen, bei denen die Benennung, die erklärt werden soll, mit zur Erklärung benutzt wird, sind nicht erlaubt.

## 16.5.7 Beispiele

Beispiele enthalten Informationen, die den Begriff verdeutlichen. Beispiele dürfen keine Anforderungen („müssen“ bzw. „dürfen nicht“) oder irgendwelche Informationen enthalten, die als für die Anwendung des Dokuments zwingend erforderlich betrachtet werden, z. B. Anleitungen (Infinitiv oder Passivkonstruktion), Empfehlungen („sollten“) oder Zulässigkeiten („dürfen“). Beispiele sollten als Darstellung der Tatsache formuliert werden.

Beispiele zu terminologischen Einträgen sind mit „BEISPIEL“ zu kennzeichnen und müssen in jedem terminologischen Eintrag mit „1“ beginnend nummeriert werden. Ein einzelnes Beispiel in einem terminologischen Eintrag darf nicht nummeriert werden.

### 16.5.8 Nonverbale Darstellungen

Bilder und Gleichungen dürfen in einem terminologischen Eintrag enthalten sein. Die Definition darf in Form einer Gleichung angegeben werden. Siehe ISO 10241-1.

### 16.5.9 Anmerkungen zum Begriff

Eine Anmerkung zu einem terminologischen Begriff (bezeichnet als „Anmerkung # zum Begriff“) unterliegt anderen Regeln als eine Anmerkung (ANMERKUNG #) im Text (siehe Abschnitt 24). Sie enthält zusätzliche Informationen, die die terminologischen Daten ergänzen, z. B.

- Festlegungen (Erklärungen, Anweisungen, Empfehlungen oder Anforderungen) für die Verwendung der Benennung,
- Informationen über die für eine Größe anzuwendenden Einheiten oder
- eine Begründung, warum eine Kurzform als Vorzugsbenennung gewählt wurde.

Anmerkungen zu Begriffen sind mit „Anmerkung # zum Begriff:“ gekennzeichnet und müssen in jedem terminologischen Eintrag mit „1“ beginnend nummeriert werden. Eine einzelne Anmerkung zum Begriff muss nummeriert werden.

Tabelle 8 fasst zusammen, wie Anmerkungen und Fußnoten innerhalb eines Dokuments zu verwenden sind.

BEISPIEL 1

#### 3.1.4

##### **kontinuierliche Skala**

Skala mit einem Kontinuum möglicher Werte

BEISPIEL Intervallskala und Verhältnisskala.

Anmerkung 1 zum Begriff: Eine kontinuierliche Skala kann in eine diskrete Skala durch Klassieren von „Werten“ transformiert werden. Dies führt zwangsläufig zu einem gewissen Informationsverlust. Die sich ergebende diskrete Skala wird häufig eine Ordinalskala sein.

Anmerkung 2 zum Begriff: Die Auflösung der Skala kann durch vom Messsystem herrührende Einschränkungen beeinträchtigt werden. Derartige vom Messsystem herrührende Einschränkungen können manchmal Messwerte erzeugen, die auf einer diskreten Ordinalskala dargestellt werden.

[QUELLE: ISO 3534-2:2006, 1.1.4]

BEISPIEL 2

#### 3.6

##### **volumenbezogene Masse des Feuchtegehaltes**

Quotient aus Masse des verdampfbaren Wassers und Volumen des Stoffes

Anmerkung 1 zum Begriff: Das zur Verdampfung des Wassers eines feuchten Stoffes angewendete Verfahren muss angegeben werden.

### 16.5.10 Quelle

Wird ein terminologischer Eintrag aus einem anderen Dokument wiedergegeben, muss die Quelle am Ende des Eintrags angegeben werden. Falls Änderungen an dem ursprünglichen terminologischen Eintrag vorgenommen werden, muss dies zusammen mit einer Beschreibung der vorgenommenen Änderung angegeben werden. Wird ein Dokument als Quelle für einen terminologischen Eintrag angegeben, ist diese Verweisung informativ. In einem terminologischen Begriff können auch Querverweisungen auf Begriffe gemacht werden, die an anderer Stelle definiert sind.

BEISPIEL

#### 3.1.2 terminologischer Eintrag

Teil einer Sammlung terminologischer Daten, welche die *terminologischen Daten* (3.1.3) enthält, die sich auf einen *Begriff* (3.2.1) beziehen

Anmerkung 1 zum Begriff: Ein in Übereinstimmung mit den in ISO 704 angegebenen Prinzipien und Verfahren verfasster terminologischer Eintrag ist, egal ob ein- oder mehrsprachig, nach denselben strukturellen Prinzipien aufgebaut.

[QUELLE: ISO 1087-1:2000, 3.8.2, modifiziert – Anmerkung 1 zum Begriff wurde hinzugefügt.]

### 16.5.11 Fußnoten

Fußnoten, egal zu welchem Teil eines terminologischen Eintrags, sind nicht erlaubt.

Tabelle 8 fasst zusammen, wie Anmerkungen und Fußnoten innerhalb eines Dokuments zu verwenden sind.

## 16.6 Übersicht über die Hauptelemente eines terminologischen Eintrags

Eine Übersicht über die Hauptelemente eines terminologischen Eintrags ist in Bild 1 enthalten.

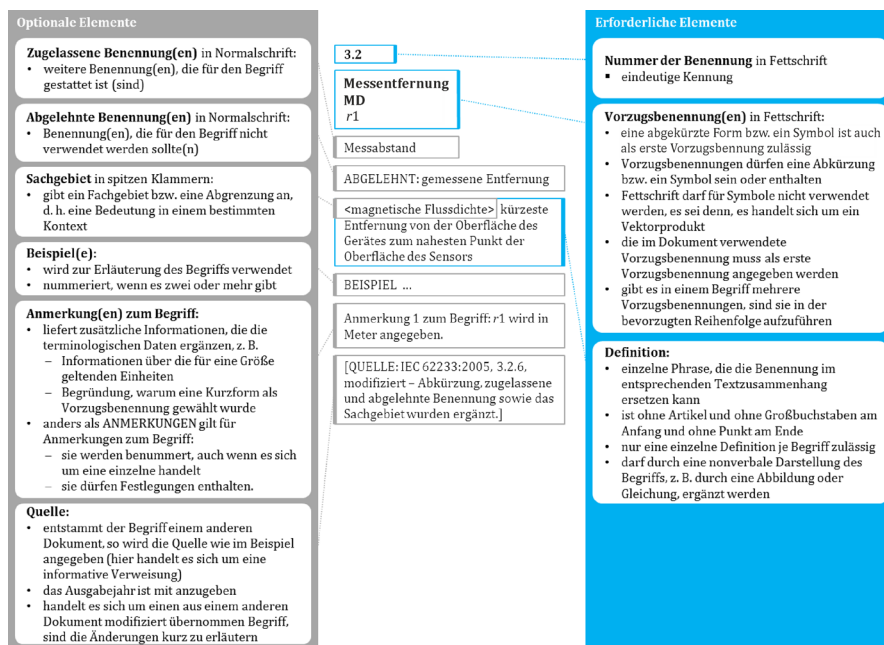


Bild 1 — Übersicht über die Hauptelemente eines terminologischen Eintrags

## 16.7 Andere Elemente eines terminologischen Eintrags

Ein terminologischer Eintrag darf auch andere Datenkategorien enthalten, z. B.:

- Ländercodes;
- grammatikalische Informationen;
- Aussprache.

Allgemeine Anforderungen und Beispiele sind in ISO 10241-1 enthalten.

## 17 Symbole und Abkürzungen

### 17.1 Zweck oder Grundprinzip

Der Abschnitt oder Unterabschnitt „Symbole und Abkürzungen“ enthält eine Aufzählung der im Dokument verwendeten Symbole und Abkürzungen zusammen mit ihren Definitionen.

### 17.2 Normativ oder informativ?

Der Abschnitt „Symbole und Abkürzungen“ ist ein normatives Element.

### 17.3 Unbedingt erforderlich, gegebenenfalls erforderlich oder optional?

Der Abschnitt „Symbole und Abkürzungen“ ist ein gegebenenfalls erforderliches Element.

### 17.4 Benummerung und Unterteilung

Die Symbole brauchen nicht nummeriert zu werden. Der Einfachheit halber dürfen die Symbole und Abkürzungen mit den Begriffen kombiniert werden, um Benennungen und ihre Definitionen, Symbole und Abkürzungen unter einem zutreffenden gemeinsamen Titel, z. B. „Begriffe, Symbole und Abkürzungen“, zusammenzufassen.

### 17.5 Spezifische Grundsätze und Regeln

Es dürfen nur die Symbole aufgeführt werden, die im Text vorkommen.

Alle Symbole sollten in der angegebenen Reihenfolge alphabetisch geordnet aufgeführt werden, wenn nicht aus fachlichen Gründen eine andere Reihenfolge gefordert wird:

- lateinischer Großbuchstabe, danach lateinischer Kleinbuchstabe ( $A, a, B, b$  usw.);
- Buchstaben ohne Indizes werden Buchstaben mit Indizes vorangestellt, und aus Buchstaben gebildete Indizes stehen vor numerischen Indizes ( $B, b, C, C_m, C_2, c, d, d_{\text{ext}}, d_{\text{int}}, d_1$  usw.);
- griechische Buchstaben stehen hinter lateinischen Buchstaben ( $Z, z, A, \alpha, B, \beta, \dots, \Lambda, \lambda$  usw.);
- alle anderen Sonderzeichen.

## **18 Mess- und Prüfverfahren**

### **18.1 Zweck oder Grundprinzip**

Mess- und Prüfverfahren legen das Vorgehen zur Bestimmung von Kennwerten oder für die Prüfung der Einhaltung festgelegter Anforderungen fest. Durch die Anwendung eines genormten Prüfverfahrens wird die Vergleichbarkeit der Ergebnisse sichergestellt.

Mess- und Prüfverfahren dürfen in getrennten Abschnitten dargestellt werden oder in die Anforderungen eingearbeitet werden oder als Anhänge (siehe Abschnitt 20) oder als getrennte Teile (siehe 6.3) dargestellt werden. Ein Mess- oder Prüfverfahren muss als eigenes Dokument erstellt werden, wenn die Wahrscheinlichkeit besteht, dass auch in anderen Dokumenten auf dieses Prüfverfahren verwiesen wird.

### **18.2 Normativ oder informativ?**

Der Abschnitt „Mess- und Prüfverfahren“ ist ein normatives Element.

### **18.3 Unbedingt erforderlich, gegebenenfalls erforderlich oder optional?**

Der Abschnitt „Mess- und Prüfverfahren“ ist ein gegebenenfalls erforderliches Element.

### **18.4 Benummerung und Unterteilung**

Mess- und Prüfverfahren dürfen (soweit geeignet) wie folgt unterteilt werden:

- a) Kurzbeschreibung;
- b) Reagenzien und/oder Werkstoffe (siehe 18.5.3);
- c) Prüfeinrichtung (siehe 18.5.4);
- d) Vorbereitung und Aufbewahrung von Proben und Prüfgegenständen;
- e) Durchführung;
- f) Angabe der Ergebnisse einschließlich Berechnungsverfahren und Präzision des Prüfverfahrens und, bei ISO, Angabe der Messunsicherheit;
- g) Prüfbericht.

Wenn Warnhinweise in Bezug auf Gesundheit, Sicherheit oder Umwelt notwendig sind, sollten diese neben dem relevanten Inhalt des Prüfverfahrens stehen. Allgemeine Warnhinweise sollten am Anfang des Prüfverfahrens stehen.

**BEISPIEL 1** Beispiel für einen allgemeinen Warnhinweis:

**WARNUNG** — Die Anwendung dieses Dokuments kann die Verwendung gefährlicher Stoffe, Vorgänge und Prüfeinrichtungen vorsehen. Es wird nicht der Anspruch erhoben, dass in dieser Norm alle mit ihrer Anwendung verbundenen Sicherheits- und Umweltrisiken angemessen behandelt werden.

**BEISPIEL 2** Beispiele für spezifische Warnhinweise:

**WARNUNG** — Cyanid-Lösungen sind hochgiftig. Es müssen geeignete Maßnahmen getroffen werden, um eine Einnahme oder ein Verschlucken zu vermeiden. Bei der Entsorgung dieser Lösungen muss mit Sorgfalt vorgegangen werden.

**WARNUNG** — Ein zu starker Temperaturanstieg kann zu einer heftigen exothermen Reaktion in der Aufschlusslösung führen, die mit hohem Druck und starkem Abblasen des Sicherheitsventils verbunden ist. Dabei kann es zu Analytverlusten kommen.

**WARNUNG** — Dieses Prüfverfahren beinhaltet die Handhabung von heißen Prüfeinrichtungen. Außerdem können bei einigen Eisenerzen beim Verladen der Probe in den heißen Container Stoffe freigesetzt werden.

**WARNUNG** — Die bei diesem Verfahren verwendeten Reagenzien sind stark korrosiv und teilweise sehr toxisch. Sicherheitsvorkehrungen sind unbedingt notwendig, nicht nur wegen der stark korrosiven Reagenzien, sondern auch wegen hoher Temperatur und hohem Druck.

## **18.5 Spezifische Grundsätze und Regeln**

### **18.5.1 Allgemeines**

Falls erforderlich, muss bei Prüfungen eindeutig festgelegt werden, ob es sich um Typprüfungen, Leistungsprüfungen, Stichprobenprüfungen, Stückprüfungen usw. handelt.

Das Dokument muss den Ablauf der Prüfung festlegen, falls der Ablauf die Ergebnisse beeinflussen kann.

Anforderungen, Probenahme und Prüfverfahren sind zusammenhängende Elemente der Produktnormung und sollten auch dann berücksichtigt werden, wenn die verschiedenen Elemente möglicherweise in getrennten Abschnitten eines Dokuments oder in getrennten Dokumenten auftreten.

Ist ein bestimmtes Probenahmeverfahren erforderlich, muss dies im Prüfverfahren eindeutig angegeben werden.

Bei der Abfassung von Prüfverfahren müssen Dokumente für allgemeine Prüfverfahren und verwandte Prüfverfahren für ähnliche Eigenschaften in anderen Dokumenten berücksichtigt werden.

Zerstörungsfreie Prüfverfahren müssen gewählt werden, wenn sie zerstörende Prüfverfahren innerhalb desselben Vertrauensbereiches ersetzen können.

Prüfverfahren sollten die in ISO/IEC 17025:2017, 7.2, 7.6 und 7.7 beschriebenen messtechnischen Grundsätze zur Validierung, messtechnischen Rückführung und Schätzung der Messunsicherheit einhalten. Weitere möglicherweise anzuwendende Dokumente: ISO/IEC Guide 98-3 (*GUM:1995*) und ISO/IEC Guide 99 (*VIM*). Anforderungen im Zusammenhang mit Prüfgeräten sollten die Festlegungen zu Genauigkeit und Kalibrierung in ISO/IEC 17025:2017, 6.5, einhalten.

Leitlinien für die Abfassung von Verfahren für chemische Analysen sind in ISO 78-2 enthalten. ISO 78-2 ist teilweise auch auf Prüfverfahren für andere als chemische Produkte anwendbar.

Dokumente, die Prüfverfahren festlegen, die die Verwendung gefährlicher Produkte, Prüfeinrichtungen oder Vorgänge vorsehen, müssen eine allgemeine Warnung und geeignete spezifische Warnhinweise beinhalten. Empfehlungen für geeignete Formulierungen sind in ISO/IEC Guide 51 enthalten. Geeignete Stellen für solche Warnhinweise werden in ISO 78-2 angegeben.

Ein Dokument, das Prüfverfahren festlegt, darf keine Verpflichtung enthalten, eine Prüfung durchzuführen. Es darf lediglich das Verfahren angegeben werden, mit dem die Prüfung durchzuführen ist, falls sie gefordert und auf sie verwiesen wird (z. B. im gleichen oder in einem anderen Dokument, in einer Vorschrift oder in Verträgen).

Wenn ein statistisches Verfahren für die Konformitätsbeurteilung eines Produktes, Prozesses oder einer Dienstleistung in dem Dokument aufgeführt ist, beziehen sich alle Angaben zur Übereinstimmung mit dem Dokument nur auf die Konformität der Gesamtheit oder der Teilmenge (des Loses).

Wenn im Dokument festgelegt ist, dass jeder einzelne Gegenstand entsprechend dem Dokument zu prüfen ist, bedeuten alle Angaben zur Übereinstimmung des Produktes mit dem Dokument, dass jeder einzelne Gegenstand geprüft wurde und jeder die entsprechenden Anforderungen erfüllt hat.

## **Richtlinie 1-1:2022-11**

Wenn Prüfverfahren angewendet werden, die von den für allgemeine Anwendungen am meisten akzeptierten Verfahren abweichen, darf dies kein Grund sein, das am meisten akzeptierte Verfahren nicht in einem Dokument festzulegen.

### **18.5.2 Benummerung**

Um Querverweisungen zu erleichtern, muss jeder Eintrag über einzelne Reagenzien, Werkstoffe und Prüfeinrichtungen benummert werden, auch wenn es nur einen gibt.

In dem zugehörigen Text, der das Verfahren beschreibt, darf eine Querverweisung auf das aufgelistete Objekt angegeben werden.

BEISPIEL

Vorsichtig den Membranfilter (5.6) aus dem Stativ (5.1) mit einer desinfizierten Zange (5.12) entfernen.

### **18.5.3 Reagenzien und/oder Werkstoffe**

Der Titel muss „Reagenzien“ oder „Werkstoffe“ oder „Reagenzien und Werkstoffe“ lauten, je nachdem was zutrifft.

Es ist ein gegebenenfalls erforderliches Element, das eine Aufzählung aller verwendeten Reagenzien und Werkstoffe enthält.

Der Inhalt des Abschnittes über Reagenzien und Werkstoffe umfasst im Regelfall einen optionalen einleitenden Text mit einer Aufzählung, die ein oder mehrere Reagenzien oder einen oder mehrere Werkstoffe beschreibt.

Der einleitende Text darf nur verwendet werden, um allgemeine Festlegungen festzulegen, auf die nicht verwiesen wird. In diesem Text darf kein Sachverhalt enthalten sein, auf den verwiesen wird, sondern dieser muss als getrennter Eintrag, wie unten beschrieben, aufgelistet werden.

ANMERKUNG Der einleitende Text ist kein einleitender Absatz (siehe 22.3.3), da der Abschnitt eine Aufzählung von Reagenzien und Werkstoffen enthält, aber keine Unterabschnitte.

Das folgende Beispiel zeigt die angewendete Darstellung (weitere Gestaltungsbeispiele sind in ISO 78-2 enthalten).

BEISPIEL

## **5 Reagenzien**

Es werden nur Reagenzien von anerkannter analytischer Qualität und nur destilliertes Wasser oder Wasser entsprechender Reinheit verwendet.

**5.1 Reinigungsmittel**, zum Beispiel Methanol oder Wasser, das einige Tropfen eines flüssigen Reinigungsmittels enthält.

### **18.5.4 Prüfeinrichtung**

Der Abschnitt „Prüfeinrichtung“ ist ein gegebenenfalls erforderliches Element, das eine Aufzählung der nach dem Dokument verwendeten Geräte enthält. Wann immer möglich, sollten Geräte eines einzelnen Herstellers nicht festgelegt werden. Wenn solche Geräte nicht leicht erhältlich sind, muss dieser Abschnitt genaue Angaben über die Geräte enthalten, um sicherzustellen, dass ein vergleichbares Verfahren von allen Beteiligten durchgeführt werden kann. Siehe auch Abschnitt 31 für die Verwendung von Herstellerbezeichnungen und Warenzeichen.

Der Inhalt des Abschnitts „Prüfeinrichtung“ umfasst im Regelfall einen optionalen einleitenden Text mit einer Aufzählung, die ein oder mehrere Teile der Prüfeinrichtung beschreibt.



Der einleitende Text darf nur verwendet werden, um allgemeine Festlegungen festzulegen, auf die nicht verwiesen wird. In diesem Text darf kein Sachverhalt enthalten sein, auf den verwiesen wird, sondern dieser muss als getrennter Eintrag, wie unten beschrieben, aufgelistet werden.

Der einleitende Text, der die allgemeinen Festlegungen erläutert, ist kein einleitender Absatz wie in 22.3 beschrieben, da die Aufzählung, in der die Geräte beschrieben werden, keine Reihe von Unterabschnitten, sondern eine Aufzählung ist.

ANMERKUNG Der einleitende Text ist kein einleitender Absatz (siehe 22.3.3), da der Abschnitt eine Aufzählung von Prüfeinrichtungen enthält, aber keine Unterabschnitte.

Das folgende Beispiel zeigt die angewendete Darstellung (weitere Gestaltungsbeispiele sind in ISO 78-2 enthalten).

BEISPIEL

## **A.2 Prüfeinrichtung**

Die üblichen Laborgeräte, insbesondere folgende Geräte.

**A.2.1 Probenteiler**, bestehend aus einem konischen oder mehrfach geschlitzten Probenteiler mit einem Verteilsystem, z. B. „Split-it-right“-Probenteiler wie in Bild A.1 dargestellt.

**A.2.2 Sieb**, mit 1,4 mm Rundlochung.

**A.2.3 Pinzetten**.

**A.2.4 Skalpell**.

**A.2.5 Pinsel**.

**A.2.6 Stahlschüsseln**, mit einem Durchmesser von 100 mm  $\pm$  5 mm; sieben Stück für jede Probe.

**A.2.7 Waage**, mit einer Genauigkeit<sup>N4</sup> von 0,01 g.

## **18.5.5 Alternative Prüfverfahren**

Wenn mehr als ein adäquates Prüfverfahren für eine Eigenschaft existiert, sollte prinzipiell nur ein Prüfverfahren festgelegt werden. Wenn aus irgendwelchen Gründen mehr als ein Prüfverfahren festgelegt werden muss, darf ein Bezugsprüfverfahren in dem Dokument genannt werden, um Zweifel auszuschließen oder Auseinandersetzungen zu vermeiden.

## **18.5.6 Wahl der Prüfverfahren nach Genauigkeit**

Bei der Wahl des Prüfverfahrens ist die Genauigkeit in Bezug auf den erforderlichen Wert und die Toleranz des betrachteten Merkmals maßgebend.

Das gewählte Prüfverfahren muss eine eindeutige Bestimmung ermöglichen, ob der Probekörper den festgelegten Anforderungen entspricht.

Wenn es aus technischer Sicht notwendig ist, muss jedes Prüfverfahren eine Angabe über die Messunsicherheit beinhalten.

---

<sup>N4</sup> „Genauigkeit“ sollte ersetzt werden durch „Ablesegenauigkeit“.

### **18.5.7 Prüfeinrichtung**

Ist es bei der Vorbereitung eines Dokuments für Produkte notwendig, ein Prüfgerät zu normen, das auch zur Prüfung anderer Produkte benutzt werden kann, muss dies in einem getrennten Dokument festgelegt werden, das in Absprache mit dem für solche Geräte zuständigen Komitee erstellt wird.

### **18.5.8 Prüfbericht**

Dieser Abschnitt legt fest, welche Angaben in dem Prüfbericht enthalten sein müssen. In dem Abschnitt müssen mindestens Angaben zu folgenden Aspekten der Prüfung festgelegt werden:

- Probekörper;
- verwendete Internationale Norm (einschließlich Jahr der Veröffentlichung);
- verwendetes Verfahren (falls in der Norm mehrere Verfahren enthalten sind);
- Ergebnis(se), einschließlich Angabe des Abschnitts, in dem die Berechnung der Ergebnisse erläutert wird;
- jegliche Abweichung vom beschriebenen Verfahren;
- jede festgestellte Besonderheit;
- Prüfdatum.

## **19 Kennzeichnung, Beschilderung und Verpackung**

### **19.1 Zweck oder Grundprinzip**

Kennzeichnung, Beschilderung und Verpackung von Produkten sind wichtige Aspekte zur Herstellung und Beschaffung von Produkten, die häufig genormt sein müssen, insbesondere für sicherheitskritische Anwendungen.

### **19.2 Normativ oder informativ?**

Abschnitte über Kennzeichnung, Beschilderung und Verpackung sind in der Regel normative Elemente, bis auf Ausnahmen (z. B. wenn zur Kennzeichnung, Beschilderung und Verpackung nur Empfehlungen gegeben werden).

### **19.3 Unbedingt erforderlich, gegebenenfalls erforderlich oder optional?**

Abschnitte über Kennzeichnung, Beschilderung und Verpackung sind gegebenenfalls erforderliche Elemente.

### **19.4 Spezifische Grundsätze und Regeln**

#### **19.4.1 Allgemeines**

Kennzeichnung, Beschilderung und Verpackung von Produkten sind ergänzende Aspekte, die, wenn zutreffend, besonders bei Konsumgütern enthalten sein müssen.

Wenn notwendig, müssen die Mittel für die Kennzeichnung festgelegt oder empfohlen werden.

Dieser Abschnitt darf keine Festlegungen oder Empfehlungen für Konformitätszeichen enthalten. Solche Zeichen werden in der Regel nur nach den Regeln eines Zertifizierungssystems verwendet – siehe ISO/IEC Guide 23. Informationen zur Kennzeichnung von Produkten unter Bezug auf eine Normungsorganisation oder seine Dokumente sind in ISO/IEC 17050-1 und ISO/IEC 17050-2 enthalten.

Informationen über Sicherheitsnormen und sicherheitsrelevante Aspekte sind in ISO/IEC Guide 51 enthalten.

Dieses Element darf durch einen informativen Anhang mit Beispielen für die zum Zwecke der Beschaffung erforderlichen Informationen ergänzt werden.

#### **19.4.2 Anforderungen, die sich auf Kennzeichnung, Beschilderung und Verpackung von Produkten beziehen**

Dokumente mit Verweisungen auf die Kennzeichnung eines Produkts müssen, wenn anwendbar, Folgendes festlegen:

- a) den Inhalt für jede Kennzeichnung, die das Produkt identifiziert, zum Beispiel:
  - 1) den Hersteller (Name und Adresse);
  - 2) den verantwortlichen Lieferanten (Handelsname, Warenzeichen oder Identifikationszeichen);
  - 3) die Kennzeichnung zur Identifizierung des Produkts [z. B. Warenzeichen des Herstellers oder Lieferanten, Modell- oder Typnummer, Bezeichnung (siehe Anhang C)];
  - 4) die Kennzeichnung zur Identifizierung verschiedener Größen, Kategorien, Typen und Stufungen;
- b) die Mittel der Darstellung einer solchen Kennzeichnung, z. B. durch Schilder, Stempel, Farben, Fäden (bei Kabeln);
- c) den Ort der Kennzeichnung auf dem Produkt oder in einigen Fällen auf der Verpackung, wo die Kennzeichnung anzubringen ist;
- d) Anforderungen an die Beschilderung und/oder Verpackung des Produkts (z. B. Behandlungshinweise, Warnhinweise, Herstelldatum);
- e) andere Informationen, falls erforderlich.

Wenn die Anbringung eines Schildes in dem Dokument gefordert wird, muss auch die Art der Beschilderung in diesem Dokument festgelegt sein und wie es an dem Produkt oder seiner Verpackung anzubringen oder zu befestigen ist.

Kennzeichnungssymbole müssen mit den zutreffenden Dokumenten von ISO und IEC übereinstimmen.

**ANMERKUNG** Dokumente, die sich auf Verpackung beziehen, sind unter der ICS-Klassifikation 55 im ISO- und IEC-Katalog enthalten.

#### **19.4.3 Anforderungen, die sich auf die das Produkt begleitende Dokumentation beziehen**

Dokumente dürfen festlegen, dass dem Produkt einige Dokumentenarten (z. B. Prüfbericht, Gebrauchsanleitung, andere Informationen über die Verpackung) beizulegen sind. Falls erforderlich, muss der Inhalt solcher Dokumente festgelegt werden.

**ANMERKUNG** Ein Klassifizierungs- und Kennzeichnungssystem für solche Dokumente über Anlagen, Systeme und Ausrüstungen ist in IEC 61355-1 festgelegt. Regeln für solche Dokumente in der Verwaltung, Wirtschaft und Industrie sind unter der ICS-Klassifikation 01.140.30 abgelegt.

#### **19.4.4 Warnhinweise und Anweisungen**

In Produktnormen ist es manchmal notwendig festzulegen, dass dem Produkt Warnhinweise oder Anweisungen, deren Art dann ebenfalls festzulegen ist, für den Betreiber oder Errichter beigelegt werden müssen. Solche Anforderungen für Betrieb und Errichtung dürfen in einem gesonderten Teil der Normenreihe oder in einem getrennten Dokument festgelegt werden, weil sie keine direkten Anforderungen an das eigentliche Produkt darstellen.

## **20 Anhänge**

### **20.1 Zweck oder Grundprinzip**

Anhänge enthalten zusätzliche Informationen zum Hauptteil des Dokuments und werden aus unterschiedlichen Gründen erstellt, z. B.:

- wenn die Information oder Tabelle sehr umfangreich ist und die Aufnahme dieser Elemente in den Hauptteil des Dokuments den Anwender ablenken würde;
- um bestimmte Informationsarten von anderen abzugrenzen (z. B. Software, Beispiele für Formblätter, Ergebnisse von Ringversuchen, alternative Prüfverfahren, Tabellen, Aufzählungen, Daten);
- um Informationen zu einer bestimmten Anwendung des Dokuments zu präsentieren.

### **20.2 Normativ oder informativ?**

Anhänge können normative oder informative Elemente sein.

Normative Anhänge enthalten zusätzlichen normativen Text zum Hauptteil des Dokuments.

Informationen über bestehende besondere nationale Bedingungen müssen in einem normativen Anhang angegeben werden (siehe ZB.1).

Informative Anhänge enthalten zusätzliche Informationen zur Erleichterung des Verstehens oder der Anwendbarkeit eines Dokuments.

Informationen über bestehende A-Abweichungen müssen in einem informativen Anhang angegeben werden (siehe ZB.2).

Informative Anhänge dürfen optionale Anforderungen enthalten. Beispielsweise darf ein optionales Prüfverfahren Anforderungen enthalten, aber es ist nicht notwendig, diese Anforderungen zu erfüllen, um die Einhaltung des Dokuments zu beanspruchen. Der Status eines Anhangs (informativ oder normativ) muss eindeutig aus der Form hervorgehen, in der im Text auf ihn verwiesen wird, und muss in der Überschrift des Anhangs angegeben werden.

#### **BEISPIEL**

[...] weitere Informationen siehe Anhang A [...] Anhang A ist informativ.

[...] das Prüfverfahren muss nach Anhang B durchgeführt werden [...] Anhang B ist normativ.

### **20.3 Unbedingt erforderlich, gegebenenfalls erforderlich oder optional?**

Anhänge sind optionale Elemente.

## 20.4 Benummerung und Unterteilung

Jeder Anhang muss mit dem Wort „Anhang“ überschrieben werden, gefolgt von einem Großbuchstaben, beginnend mit „A“, z. B. „Anhang A“. Auf diese Überschrift müssen die Angaben „(normativ)“ oder „(informativ)“ und der Titel folgen.

BEISPIEL 1

**Anhang A**  
(informativ)

### Beispiel für ein Formblatt

Anhänge dürfen unterteilt werden in Abschnitte, Unterabschnitte, Absätze und Aufzählungen.

Nummern von Abschnitten, Unterabschnitten, Tabellen, Bildern und Gleichungen eines Anhangs müssen mit dem Buchstaben beginnen, der diesem Anhang zugeordnet wurde; nach dem Kennbuchstaben steht ein Punkt. Die Benummerung muss in jedem Anhang neu beginnen.

BEISPIEL 2

In Anhang A würde der erste Abschnitt mit „A.1“, das erste Bild mit „Bild A.1“, die erste Tabelle mit „Tabelle A.1“ und die erste Gleichung mit „Gleichung (A.1)“ benummert werden.

## 20.5 Spezifische Grundsätze und Regeln

Im Text muss auf jeden Anhang ausdrücklich hingewiesen werden.

BEISPIEL

„Anhang B enthält weitere Informationen ...“;

„Es sind die Verfahren nach Anhang C zu verwenden“;

„Siehe Bild A.6“;

„Abschnitt A.2 beschreibt ...“;

„... wie in C.2.5 festgelegt.“

## 21 Literaturhinweise

### 21.1 Zweck oder Grundprinzip

In den Literaturhinweisen werden Dokumente, auf die informativ verwiesen wird sowie andere Informationsquellen und -material, das zur Erarbeitung des Dokuments herangezogen wurde, aufgeführt.

### 21.2 Normativ oder informativ?

Die „Literaturhinweise“ sind ein informatives Element. Es dürfen keine Anforderungen, Zulässigkeiten oder Empfehlungen enthalten sein.

### 21.3 Unbedingt erforderlich, gegebenenfalls erforderlich oder optional?

Die „Literaturhinweise“ sind ein gegebenenfalls erforderliches Element. Die Aufnahme von Literaturhinweisen hängt davon ab, ob informative Verweisungen im Dokument enthalten sind.

## **21.4 Benummerung und Unterteilung**

Die Literaturhinweise dürfen keine Abschnittsnummer haben. Sie dürfen unter beschreibenden Überschriften zusammengefasst werden. Diese Überschriften dürfen nicht nummeriert werden.

Die aufgeführten Dokumente und Informationsquellen dürfen nummeriert werden.

## **21.5 Spezifische Grundsätze und Regeln**

Wenn Literaturhinweise gegeben werden, müssen sie nach dem letzten Anhang stehen.

Die aufgeführten Dokumente und Informationsquellen können datiert oder undatiert sein. Siehe 10.4 und 10.5.

### **BEISPIEL**

Im folgenden Fall ist die Verweisung nicht normativ, sondern informativ. Das zitierte Dokument darf nicht im Abschnitt „Normative Verweisungen“ aufgeführt werden, sondern in den Literaturhinweisen:

*Beim Anschließen der Steckverbinder sollten die Draht- und Kabeldurchmesser der in IEC 61156 festgelegten Kabel berücksichtigt werden.*

Im folgenden Fall handelt es sich um eine normative Verweisung und das Dokument muss im Abschnitt „Normative Verweisungen“ aufgeführt werden:

*Steckverbinder müssen den in IEC 60603-7-1 festgelegten elektrischen Merkmalen entsprechen.*

## TEXTBESTANDTEILE

### 22 Abschnitte und Unterabschnitte

#### 22.1 Zweck oder Grundprinzip

Abschnitte und Unterabschnitte sind die Grundbestandteile für die Gliederung des Textes eines Dokuments.

#### 22.2 Überschrift

Jeder Abschnitt muss eine Überschrift haben.

Jeder Unterabschnitt der ersten Ebene (z. B. 5.1, 5.2 usw.) sollte vorzugsweise eine Überschrift haben. Innerhalb eines Abschnittes oder Unterabschnittes muss für Unterabschnitte auf derselben Ebene die Vergabe der Überschrift einheitlich erfolgen, z. B. wenn 10.1 eine Überschrift hat, muss auch 10.2 mit einer Überschrift versehen werden. Beispiele für die richtige und falsche Verwendung von Unterabschnittsüberschriften sind in Bild 2 dargestellt.

		<b>Falsch:</b>
Keine Überschrift	→	<b>4.2 Verfahren B, Frequenzbereich</b>
		<b>4.2.1</b> Der Prüfling ist unter Verwendung des kleinsten und des größten zugelassenen Kabeldurchmessers zu montieren.
Überschrift	→	<b>4.2.2 Messung des Luftdrucks</b>
		Das Manometer ist am Prüfling oder am Kabel anzubringen. Die Kabelenden sind abzudichten. Das Kabel ist mit Luftdruck zu beaufschlagen. Prüfling und angeschlossenes Kabel sind gerade so unter die Wasseroberfläche in ein Wasserbad mit der geforderten Temperatur zu tauchen. Während der Prüfung dürfen keine Blasen auftreten, die eine Undichtheit anzeigen würden.
		<b>Richtig:</b>
Beide Unterabschnitte haben eine Überschrift	→	<b>4.2 Verfahren B, Frequenzbereich</b>
		<b>4.2.1 Einbau des Prüflings</b>
		Der Prüfling ist unter Verwendung des kleinsten und des größten zugelassenen Kabeldurchmessers zu montieren.
	→	<b>4.2.2 Messung des Luftdrucks</b>
		Das Manometer ist am Prüfling oder am Kabel anzubringen. Die Kabelenden sind abzudichten. Das Kabel ist mit Luftdruck zu beaufschlagen. Prüfling und angeschlossenes Kabel sind gerade so unter die Wasseroberfläche in ein Wasserbad mit der geforderten Temperatur zu tauchen. Während der Prüfung dürfen keine Blasen auftreten, die eine Undichtheit anzeigen würden.
		<b>Richtig:</b>
Beide Unterabschnitte haben keine Überschrift	→	<b>4.2 Verfahren B, Frequenzbereich</b>
		<b>4.2.1</b> Der Prüfling ist unter Verwendung des kleinsten und des größten zugelassenen Kabeldurchmessers zu montieren.
		Beide Unterabschnitte haben keine Überschrift
	→	<b>4.2.2</b> Das Manometer ist am Prüfling oder am Kabel anzubringen. Die Kabelenden sind abzudichten. Das Kabel ist mit Luftdruck zu beaufschlagen. Prüfling und angeschlossenes Kabel sind gerade so unter die Wasseroberfläche in ein Wasserbad mit der geforderten Temperatur zu tauchen. Während der Prüfung dürfen keine Blasen auftreten, die eine Undichtheit anzeigen würden.

**Bild 2 — Richtige und falsche Verwendung von Unterabschnittsüberschriften**

## 22.3 Benummerung, Unterteilung und einleitende Absätze<sup>5</sup>

### 22.3.1 Benummerung

Die Abschnitte in jedem Dokument oder in einem Teil eines Dokuments müssen mit arabischen Ziffern benannt werden, beginnend mit 1 für „Anwendungsbereich“ (siehe Bild 3).

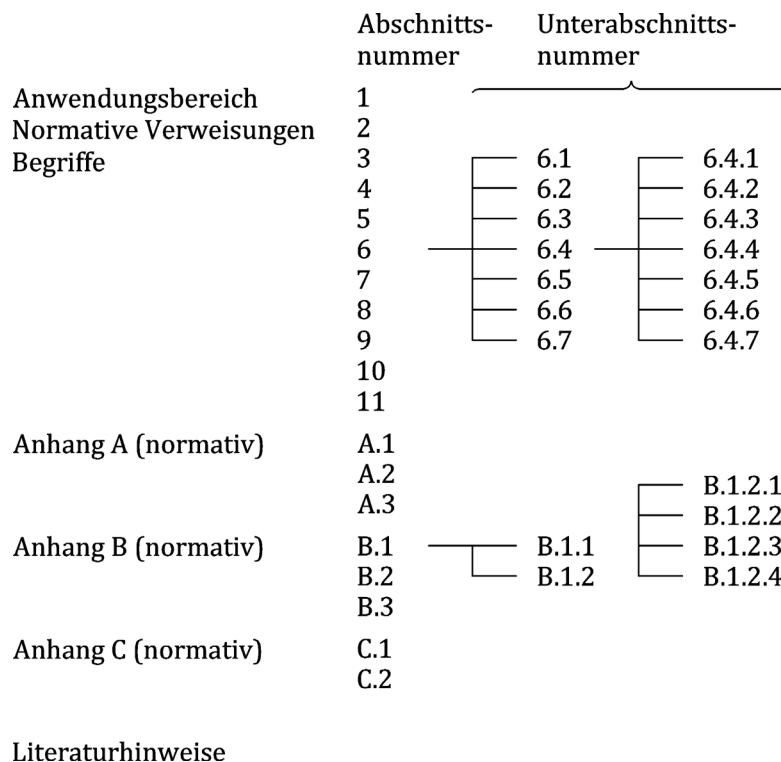
Die Benummerung muss fortlaufend sein, bis zu den Anhängen, wobei diese jedoch nicht einbezogen werden (siehe Abschnitt 20).

### 22.3.2 Unterteilung

Ein Unterabschnitt ist eine benummerte strukturelle Unterteilung eines Abschnittes. Ein Abschnitt darf bis zur fünften Ebene in Unterabschnitte unterteilt werden (z. B. 5.1.1.1.1, 5.1.1.1.2).

Zu viele Unterteilungsebenen sollten vermieden werden, da dies das Verstehen des Dokuments erschweren kann.

Ein Beispiel für die Benummerung von Strukturelementen ist in Bild 3 dargestellt.



**Bild 3 — Beispiel für die Benummerung von Strukturelementen**

Auf einer Ebene darf ein Unterabschnitt nur dann erstellt werden, wenn mindestens ein weiterer Unterabschnitt auf derselben Ebene vorhanden ist. Zum Beispiel darf ein Textteil im Abschnitt 10 nicht mit Unterabschnitt „10.1“ bezeichnet werden, wenn kein Unterabschnitt „10.2“ vorhanden ist.

<sup>5</sup> Benummerung der Strukturelemente in gemeinsamen europäischen Abänderungen, siehe ZA.3.



### 22.3.3 Einleitende Absätze

„Einleitende Absätze“ müssen vermieden werden, da Verweisungen hierauf nicht eindeutig sind.

In dem Beispiel in Bild 4 können die einleitenden Absätze nicht eindeutig „Abschnitt 5“ zugeordnet werden, weil auch die Absätze unter 5.1 und 5.2 zu Abschnitt 5 gehören. Um dieses Problem zu umgehen, müssen entweder die einleitenden Absätze als Unterabschnitt „5.1 Allgemeines“ (oder eine andere zutreffende Überschrift) bezeichnet und die vorhandenen Unterabschnitte 5.1 und 5.2 dementsprechend (wie gezeigt) umbenumbert oder die einleitenden Absätze an einer anderen Stelle angeordnet oder weggelassen werden.

Falsch	Richtig
<p>5 Unsicherheit des zertifizierten Wertes</p> <p>Die kombinierte erweiterte Messunsicherheit wird ... berechnet</p> <p>5.1 Übersicht über die Messunsicherheit</p> <p>[...]</p>	<p>5 Unsicherheit des zertifizierten Wertes</p> <p>5.1 Allgemeines</p> <p>Die kombinierte erweiterte Messunsicherheit wird ... berechnet</p> <p>5.2 Übersicht über die Messunsicherheit</p> <p>[...]</p>
<p>} einleitender Absatz</p>	

**Bild 4 — Beispiel für einen einleitenden Absatz (links) und wie er vermieden werden kann (rechts)**

## 22.4 Verweisen

Auf Abschnitte und Unterabschnitte braucht im Text nicht speziell Bezug genommen werden.

Für Verweisungen auf Abschnitte und Unterabschnitte sind beispielsweise folgende Formulierungen zu benutzen:

- „in Übereinstimmung mit Abschnitt 4“;
- „Einzelheiten wie in 4.1.1 angegeben“;
- „Anforderungen nach Abschnitt B.2“;
- „die in 5.3 beschriebenen Verfahren enthalten weitere Informationen zu ...“.

## 23 Aufzählungen

### 23.1 Zweck oder Grundprinzip

Eine Aufzählung dient der Unterteilung von Informationen zum besseren Verständnis.

### 23.2 Überschrift

Aufzählungen haben keine Überschrift. Es darf ihnen jedoch eine Überschrift oder ein einleitender Satz vorangestellt werden.

### 23.3 Benummerung und Unterteilung

Aufzählungen können benummert oder unbenummert sein. Aufzählungen können unterteilt sein.

## **Richtlinie 1-1:2022-11**

Siehe nachfolgende Beispiele.

### **BEISPIEL 1**

Für die Erstellung von Definitionen müssen die folgenden Grundregeln angewendet werden.

- a) Definition und Benennung müssen dieselbe grammatikalische Form haben:
  - 1) zum Definieren eines Verbs muss die verbale Grundform verwendet werden;
  - 2) zum Definieren eines Substantivs im Singular muss der Singular angewendet werden.
- b) Der bevorzugte Aufbau einer Definition umfasst einen grundlegenden Teil, der die Zugehörigkeit dieses Begriffs zu einer Klasse festlegt und einen weiteren Teil, der die Unterscheidungsmerkmale gegenüber anderen Begriffen dieser Klasse aufzählt.

### **BEISPIEL 2**

Die folgenden Geräteklassen benötigen keinen Schalter:

- Geräte mit einer Leistung nicht über 10 W unter üblichen Betriebsbedingungen;
- Geräte mit einer Leistung nicht über 50 W, gemessen 2 min nach dem Auftreten eines Fehlerzustandes;
- Geräte, die für Dauerbetrieb bestimmt sind.

### **BEISPIEL 3**

Schwingungen im Gerät können durch

- Unwucht der rotierenden Teile,
- geringfügige Verformungen des Rahmens,
- die Wälzlager und
- aerodynamische Lasten

verursacht werden.

## **23.4 Verweisen**

Der Zweck einer Aufzählung sollte durch den textlichen Zusammenhang deutlich gemacht werden. Die Aufzählung kann z. B. durch eine einleitende Aussage oder eine Unterabschnittsüberschrift eröffnet werden. Auf die Aufzählungen selbst braucht im Text nicht ausdrücklich Bezug genommen werden.

Wenn Querverweisungen auf einzelne Aufzählungspunkte notwendig sind, muss eine nummerierte Aufzählung verwendet werden. Innerhalb einer Unterteilung muss jeder Aufzählungspunkt in einer nummerierten Aufzählung eindeutig zugeordnet werden können. Die Benummerung beginnt in jedem neuen Abschnitt oder Unterabschnitt neu.

Für Verweisungen auf Aufzählungen sind beispielsweise folgende Formulierungen zu benutzen:

- „wie in 3.1 b) festgelegt“;
- „die Anforderungen nach B.2 c)“.

## 24 Anmerkungen

### 24.1 Zweck oder Grundprinzip

Anmerkungen werden verwendet, um zusätzliche Informationen zur Erleichterung des Verstehens oder der Anwendbarkeit des Textes zur Verfügung zu stellen. Das Dokument muss ohne diese Anmerkungen anwendbar sein.

Anmerkungen zu Bildern, siehe 28.5.4.

Anmerkungen zu Tabellen, siehe 29.5.1.

Für Anmerkungen zum Begriff (in terminologischen Einträgen) gelten andere Regeln als für Anmerkungen im Text, siehe 16.5.9.

Tabelle 8 fasst zusammen, wie Anmerkungen und Fußnoten innerhalb eines Dokuments zu verwenden sind.

**Tabelle 8 — Gebrauch von Anmerkungen und Fußnoten im Dokument**

	Element	Regel	Nummerierung	Bezeichnung	Festlegungen erlaubt?
In der Terminologie	Anmerkung # zum Begriff	16.5.9	Immer nummeriert	Anmerkung 1 zum Begriff, Anmerkung 2 zum Begriff usw.	Darf Festlegungen enthalten (müssen, sollten oder dürfen), die sich auf die Verwendung des Begriffs beziehen
	Anmerkungen zu terminologischen Begriffen sind nicht erlaubt	16.5.11			
Im Text	Anmerkung	24.1	Nummeriert, wenn es mehr als eine gibt; die Nummerierung beginnt bei jedem neuen Abschnitt oder Unterabschnitt von vorne	ANMERKUNG 1, ANMERKUNG 2 usw.	Keine Anforderungen (müssen) oder jedwede Information, die für die Anwendung des Dokuments als unverzichtbar einzustufen ist, Empfehlungen (sollten) oder Zulässigkeiten (dürfen)
	Fußnote	26.1	Fortlaufend im gesamten Dokument	In der Regel mit arabischen Zahlen	Keine Anforderungen (müssen) oder jedwede Information, die für die Anwendung des Dokuments als unverzichtbar einzustufen ist, Empfehlungen (sollten) oder Zulässigkeiten (dürfen)

**Tabelle 8 — (fortgesetzt)**

	Element	Regel	Nummerierung	Bezeichnung	Festlegungen erlaubt?
Bilder	Anmerkungen zu Bildern	28.5.4	Nummeriert, wenn es mehr als eine gibt; die Nummerierung erfolgt unabhängig von der zu Anmerkungen im Text; die Nummerierung beginnt bei jedem neuen Bild von vorne	ANMERKUNG 1, ANMERKUNG 2 usw.	Keine Anforderungen (müssen) oder jedwede Information, die für die Anwendung des Dokuments als unverzichtbar einzustufen ist, Empfehlungen (sollten) oder Zulässigkeiten (dürfen)
	Fußnoten zu Bildern	28.5.5	Nummeriert, wenn es mehr als eine gibt; die Nummerierung erfolgt unabhängig von der zu Fußnoten im Text; die Nummerierung beginnt bei jedem neuen Bild von vorne	In der Regel hochgestellte Kleinbuchstaben, beginnend mit „a“	Dürfen Anforderungen enthalten
Tabellen	Anmerkungen zu Tabellen	29.5.1	Nummeriert, wenn es mehr als eine gibt; die Nummerierung erfolgt unabhängig von der zu Fußnoten im Text; die Nummerierung beginnt bei jeder neuen Tabelle von vorne	ANMERKUNG 1, ANMERKUNG 2 usw.	Keine Anforderungen (müssen) oder jedwede Information, die für die Anwendung des Dokuments als unverzichtbar einzustufen ist, Empfehlungen (sollten) oder Zulässigkeiten (dürfen)
	Fußnoten zu Tabellen	29.5.2	Nummeriert, wenn es mehr als eine gibt; die Nummerierung erfolgt unabhängig von der zu Fußnoten im Text; die Nummerierung beginnt bei jeder neuen Tabelle von vorne	In der Regel hochgestellte Kleinbuchstaben, beginnend mit „a“	Dürfen Anforderungen enthalten

## 24.2 Überschrift

Anmerkungen haben keine Überschrift.

### 24.3 Benummerung und Unterteilung

Innerhalb eines Abschnittes oder Unterabschnittes müssen Anmerkungen fortlaufend benummert werden. Die Benummerung beginnt in jeder neuen Unterteilung neu. Eine einzelne Anmerkung in einer Unterteilung braucht nicht benummert zu werden.

### 24.4 Verweisen

Auf Anmerkungen braucht im Text nicht speziell Bezug genommen zu werden.

Für Verweisungen auf Anmerkungen sind beispielsweise folgende Formulierungen zu benutzen:

- „eine Erläuterung ist in 7.1, Anmerkung 2, enthalten“;
- „siehe 8.6, Anmerkung 3“.

### 24.5 Spezifische Grundsätze und Regeln

Anmerkungen dürfen keine Anforderungen (z. B. durch Verwendung von „müssen“, siehe Tabelle 3) enthalten oder irgendwelche Informationen in Betracht ziehen, die für die Anwendung des Dokuments zwingend erforderlich sind, z. B. Anleitungen (Infinitiv oder Passivkonstruktion), Empfehlungen (z. B. durch Verwendung von „sollten“, siehe Tabelle 4) oder Zulässigkeiten (z. B. durch Verwendung von „dürfen“, siehe Tabelle 5). Anmerkungen sollten als Darstellung der Tatsache geschrieben werden.

Tabelle 8 fasst zusammen, wie Anmerkungen und Fußnoten innerhalb eines Dokuments zu verwenden sind.

### 24.6 Beispiele

#### BEISPIEL 1

Beispiel für die richtige Verwendung einer Anmerkung:

„Jedes Label muss zwischen 25 mm und 40 mm lang sowie zwischen 10 mm und 15 mm breit sein.“

ANMERKUNG Die Größe des Labels wurde so gewählt, dass es auf Spritzen fast jeder Größe passt, ohne die Teilstriche zu verdecken.“

#### BEISPIEL 2

Beispiele für die falsche Verwendung einer Anmerkung:

ANMERKUNG In diesem Zusammenhang *muss* ein Teil als ein separates Dokument betrachtet werden ... „*muss*“ stellt eine Anforderung dar

ANMERKUNG Alternativ *ist* bei einer Last von ... *zu prüfen* ... „*ist zu prüfen*“ stellt eine Anforderung dar, hier in Form einer Anleitung, die in der Befehlsform ausgedrückt ist

ANMERKUNG Wenn ein Labor Teil einer größeren Organisation ist, *sollte* die Organisationsstruktur so sein, dass Abteilungen mit gegensätzlichen Interessen ... „*sollte*“ stellt eine Empfehlung dar

ANMERKUNG Personen *dürfen* mehr als eine Funktion haben ... „*dürfen*“ stellt eine Zulässigkeit dar

## **25 Beispiele**

### **25.1 Zweck oder Grundprinzip**

Beispiele verdeutlichen die im Dokument verwendeten Begriffe. Das Dokument muss ohne diese Beispiele anwendbar sein.

### **25.2 Überschrift**

Beispiele brauchen keine Überschrift zu haben, können jedoch, falls notwendig, in einem Abschnitt oder Unterabschnitt mit der Überschrift „Beispiel“ oder „Beispiele“ aufgeführt werden (siehe 25.6 mit der Überschrift „Beispiele“).

### **25.3 Benummerung und Unterteilung**

Innerhalb eines Abschnittes oder Unterabschnittes müssen Beispiele fortlaufend benummert werden. Die Benummerung beginnt in jeder neuen Unterteilung neu. Ein einzelnes Beispiel in einer Unterteilung braucht nicht benummert zu werden.

### **25.4 Verweisen**

Auf Beispiele braucht im Text nicht speziell Bezug genommen werden.

Für Verweisungen auf Beispiele sind beispielsweise folgende Formulierungen zu benutzen:

- „siehe 6.6.3, Beispiel 5“;
- „Abschnitt 4, Beispiel 2, enthält ...“.

### **25.5 Spezifische Grundsätze und Regeln**

Beispiele dürfen keine Anforderungen (durch Verwendung von „müssen“) enthalten oder irgendwelche Informationen in Betracht ziehen, die für die Anwendung des Dokuments zwingend erforderlich sind, z. B. Anleitungen (Infinitiv oder mittels Passivkonstruktion), Empfehlungen (durch Verwendung von „sollten“) oder Zulässigkeiten (durch Verwendung von „dürfen“). Beispiele sollten als Darstellung der Tatsache geschrieben werden.

Ein Beispiel kann einen Text zitieren, um einen Punkt zu verdeutlichen. Es ist zulässig, dass der zitierte Text Anforderungen, Empfehlungen oder Zulässigkeiten enthält.

### **25.6 Beispiele**

#### **BEISPIEL 1**

Das generische Modell kann anwendbar sein auf weitere Betriebsmanagementkategorien bzw. auf weitere operative Bereiche innerhalb des Unternehmens.

BEISPIEL Ein Unternehmen könnte das Modell im Rahmen des Wareneingangsmanagements und der dazugehörigen Dienstleistungen anwenden.

## BEISPIEL 2

In nationalen Normen, die eine Internationale Norm übernehmen, muss die internationale Bezeichnung ohne jede Änderung verwendet werden. Allerdings darf das nationale Normenzeichen zwischen dem Benennungsblock und dem Internationalen Norm-Nummern-Block eingefügt werden.

BEISPIEL Wenn die internationale Bezeichnung einer Schraube

**Flachkopfschraube mit Schlitz ISO 1580-M5 × 20-4.8**

lautet, dann kann ihre nationale Bezeichnung

**Flachkopfschraube mit Schlitz VN 4183-ISO 1580-M5 × 20-4.8**

lauten, wenn VN 4183 die Kennzeichnung der nationalen Norm ist, die der ohne Änderung übernommenen ISO 1580 entspricht.

## 26 Fußnoten

### 26.1 Zweck oder Grundprinzip

Fußnoten zum Text eines Dokuments werden verwendet, um zusätzliche kontextbezogene Informationen zu einer bestimmten Stelle im Text zu geben. Das Dokument muss ohne diese Fußnoten anwendbar sein.

Fußnoten zu Bildern, siehe 28.5.5.

Fußnoten zu Tabellen, siehe 29.5.2.

### 26.2 Überschrift

Fußnoten haben keine Überschrift.

### 26.3 Benummerung und Unterteilung

Fußnoten müssen im gesamten Dokument fortlaufend benummert werden. Fußnoten werden normalerweise mit arabischen Ziffern benummert. In Ausnahmefällen können auch andere Zeichen verwendet werden (a, b, c usw.; \*, \*\*, \*\*\* usw.; †, ‡ usw.), z. B. wenn die Gefahr der Verwechslung mit Exponenten besteht.

### 26.4 Verweisen

Auf Fußnoten muss im Text Bezug genommen werden.

Für Fußnoten sind beispielsweise folgende Formulierungen zu verwenden:

ISO 1234:—<sup>1</sup> enthält das Prüfverfahren zur ...

---

<sup>1</sup> In Vorbereitung. Dokumentstufe zum Zeitpunkt der Veröffentlichung: ISO/DIS 1234:2014.

### 26.5 Spezifische Grundsätze und Regeln

Abgesehen von terminologischen Einträgen kann eine Fußnote überall im Text eines Dokuments stehen.

## Richtlinie 1-1:2022-11

Fußnoten dürfen keine Anforderungen (z. B. durch Verwendung von „müssen“, siehe Tabelle 3) enthalten oder irgendwelche Informationen in Betracht ziehen, die für die Anwendung eines Dokuments zwingend erforderlich sind, z. B. Anleitungen (Infinitiv oder Passivkonstruktion), Empfehlungen (z. B. durch Verwendung von „sollten“, siehe Tabelle 4) oder Zulässigkeiten (z. B. durch Verwendung von „dürfen“, siehe Tabelle 5). Fußnoten sollten als Darstellung der Tatsache geschrieben werden.

### 26.6 Beispiele

#### BEISPIEL 1

##### C.1.1 Einleitung

... Multiplex-Real-time-PCR-Verfahren auf der Grundlage von TaqMan®<sup>7</sup>.

---

<sup>7</sup> TaqMan® ist ein Warenzeichen von Roche Molecular Systems. Diese Angabe dient zur Unterrichtung der Anwender dieses Dokuments und bedeutet keine Anerkennung des genannten Produktes durch ISO.

#### BEISPIEL 2

... die Auswirkungen von Salzsprühnebel auf Steckverbinder wurden nachgewiesen [2]<sup>5</sup>.

---

<sup>5</sup> Nummern in eckigen Klammern beziehen sich auf die Literaturhinweise.

## 27 Mathematische Gleichungen

### 27.1 Zweck oder Grundprinzip

In mathematischen Gleichungen werden die Beziehungen zwischen Größen mit Formelzeichen ausgedrückt.

ANMERKUNG Bezeichnungen wie

$$\frac{V}{\text{km/h}}, \frac{l}{\text{m}} \text{ und } \frac{t}{\text{s}} \quad \text{oder } V/(\text{km/h}), l/\text{m} \text{ und } t/\text{s}$$

für Zahlenwerte sind keine mathematischen Gleichungen. Sie sind vor allem dienlich bei den Koordinatenachsen von Diagrammen und in Spaltenüberschriften von Tabellen.

### 27.2 Überschrift

Mathematische Gleichungen haben keine Überschrift.



### 27.3 Benummerung und Unterteilung

—<sup>N5</sup>

Falls es für die Querverweisung notwendig ist, können mathematische Gleichungen in einem Dokument benummert werden. Hierfür müssen arabische Zahlen in Klammern, beginnend mit 1, verwendet werden.

BEISPIEL 1

$$x^2 + y^2 < z^2 \quad (1)$$

Die Benummerung muss fortlaufend und unabhängig von der Benummerung der Abschnitte, Tabellen und Bilder erfolgen. Das Unterteilen von mathematischen Gleichungen [z. B. (2a), (2b) usw.] ist nicht zugelassen.

Bei der Benummerung von mathematischen Gleichungen in Anhängen beginnt die Benummerung in jedem Anhang neu; der Buchstabe, der diesem Anhang zugeordnet wurde, wird der Nummer der Formel vorangestellt.

BEISPIEL 2

$$x^2 + y^2 < z^2 \quad (A.1)$$

### 27.4 Verweisen

Wenn eine Gleichung benummert ist, sollte im Text darauf Bezug genommen werden. Der Zweck der Gleichung sollte aus dem Zusammenhang hervorgehen, z. B. aus einer einleitenden Aussage.

Für Verweisungen auf Gleichungen sind beispielsweise folgende Formulierungen zu verwenden:

- „siehe 10.1, Gleichung (3)“;
- „siehe Abschnitt A.2, Gleichung (A.5)“.

### 27.5 Spezifische Grundsätze und Regeln

Mathematische Gleichungen müssen in mathematisch richtiger Form dargestellt werden.

Die verschiedenen Größen müssen durch kursiv geschriebene, einzelne Formelzeichen dargestellt werden. Die Bedeutungen der Formelzeichen müssen im Anschluss an die Gleichung erklärt werden, wenn sie nicht im Abschnitt „Symbole und Abkürzungen“ angegeben werden.

BEISPIEL 1

$$V = \frac{l}{t}$$

Dabei ist

- V* die Geschwindigkeit eines sich gleichförmig bewegenden Punktes;
- l* die zurückgelegte Weglänge;
- t* die Dauer.

---

<sup>N5</sup> Siehe ND.1.

## Richtlinie 1-1:2022-11

Innerhalb eines Dokuments dürfen jedoch niemals die gleichen Formelzeichen für eine Größe und für ihren Zahlenwert angewendet werden. Würden zum Beispiel die Gleichungen im Beispiel 1 und im Beispiel 2 in gleichen Zusammenhängen angewendet, käme die Aussage  $1 = 3,6$  zustande (die offensichtlich falsch ist).

Falls ausnahmsweise eine Gleichung einen Zahlenwert enthält, muss die im Beispiel 2 gezeigte Schreibweise angewendet werden.

### BEISPIEL 2

$$V = 3,6 \times \frac{l}{t}$$

Dabei ist

- $V$  der Zahlenwert für die Geschwindigkeit eines sich gleichförmig bewegenden Punktes, in Kilometer je Stunde (km/h);
- $l$  der Zahlenwert für die Weglänge, den der Punkt zurückgelegt hat, in Meter (m);
- $t$  der Zahlenwert für die Dauer, in Sekunden (s).

Beschreibende Benennungen oder Namen von Größen dürfen nicht in Form von mathematischen Gleichungen angegeben werden. Namen von Größen oder mehrbuchstabig abgekürzte Benennungen, z. B. in Kursivschrift oder mit Indizes, dürfen nicht anstelle von Formelzeichen verwendet werden.

### BEISPIEL 3

Richtig:

$$t_i = \sqrt{\frac{S_{ME,i}}{S_{MR,i}}}$$

Dabei ist

- $t_i$  der statistische Wert für das System  $i$ ;
- $S_{ME,i}$  das mittlere Quadrat der Residuen für das System  $i$ ;
- $S_{MR,i}$  das mittlere Quadrat aufgrund der Regression für das System  $i$ .

Falsch:

$$t_i = \sqrt{\frac{MSE_i}{MSR_i}}$$

Dabei ist

- $t_i$  der statistische Wert für das System  $i$ ;
- $MSE_i$  das mittlere Quadrat der Residuen für das System  $i$ ;
- $MSR_i$  das mittlere Quadrat aufgrund der Regression für das System  $i$ .

### BEISPIEL 4

Richtig:  $\rho = \frac{m}{V}$

Falsch:  $Dichte = \frac{Masse}{Volumen}$

### BEISPIEL 5

Richtig:

$$\dim(E) = \dim(F) \cdot \dim(l)$$

Dabei ist

- $E$  die Energie;
- $F$  die Kraft;
- $l$  die Länge.

Falsch:

$$\dim(\text{Energie}) = \dim(\text{Kraft}) \cdot \dim(\text{Länge})$$

oder

$$\dim(\text{Energie}) = \dim(\text{Kraft}) \cdot \dim(\text{Länge})$$

Innerhalb eines Dokuments sollte nicht ein und dasselbe Symbol zur Angabe verschiedener Größen genutzt werden. Indizes können helfen, Symbole für zugehörige Begriffe voneinander zu unterscheiden.

Einheitenzeichen dürfen in mathematischen Gleichungen nicht verwendet werden.

Weitere Beispiele sind in Anhang B enthalten.

## 28 Bilder

—<sup>N6</sup>

### 28.1 Zweck oder Grundprinzip

Bilder sind eine graphische Darstellungsform, die verwendet wird, wenn sie die effizienteste Art sind, Informationen in einer leicht verständlichen Art zu vermitteln.

Fotografien und andere Medien dürfen verwendet werden, wenn die Darstellung des Sachverhaltes in Zeichnungen nicht möglich ist.

### 28.2 Bildunterschrift

Es sollte eine aussagekräftige Bildunterschrift erstellt werden.

### 28.3 Benummerung und Unterteilung

#### 28.3.1 Bildbezeichnung

Bilder müssen mit „Bild“ bezeichnet und mit arabischen Zahlen, beginnend mit 1, nummeriert sein. Ist nur ein Bild vorhanden, muss es mit „Bild 1“ bezeichnet werden. Diese Benummerung muss unabhängig von der Benummerung der Abschnitte und der Tabellen erfolgen.

In Anhängen beginnt die Benummerung neu, und der Nummer des Bildes wird der Buchstabe vorangestellt, der dem Anhang zugeordnet wurde (z. B. Bild A.1 usw.).

Wird ein Bild über mehrere Seiten fortgesetzt, kann es sinnvoll sein, die Bildbezeichnung zu wiederholen, gefolgt von dem Bildtitel (wenn gewünscht) und durch die Angabe „(1 von #)“, wobei # die Anzahl der Seiten angibt, über welche das Bild geht.

BEISPIEL

**Bild x (1 von #)**

#### 28.3.2 Bildunterteilungen

Bildunterteilungen sollten, wo immer möglich, vermieden werden, weil sie die Gestaltung und Handhabung eines Dokuments erschweren.

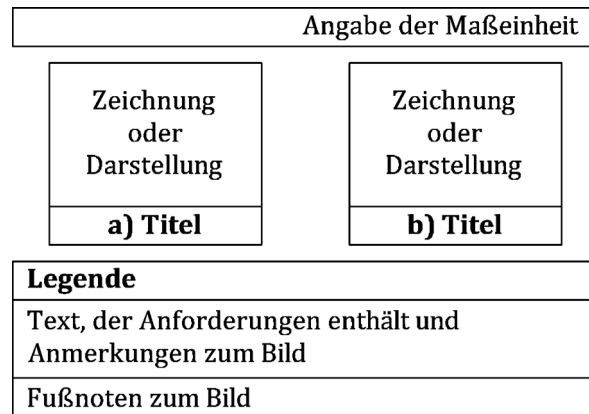
Es ist nur eine Unterteilungsebene eines Bildes zulässig. Bildunterteilungen müssen durch Kleinbuchstaben [z. B. darf Bild 1 aus a), b), c), ... bestehen] gekennzeichnet werden. Andere Formen der Kennzeichnung wie 1.1, 1.2, ..., 1-1, 1-2, ... usw. dürfen nicht angewendet werden.

Separate Legenden, Anmerkungen und Fußnoten zu unterteilten Bildern sind nicht zulässig.

---

<sup>N6</sup> Siehe ND.2.

BEISPIEL



**Legende**

Absätze (die Anforderungen enthalten) und Anmerkungen zum Bild

Fußnoten zum Bild

**Bild x — Bildunterschrift**

**28.4 Verweisen**

Im Text muss auf jedes Bild ausdrücklich hingewiesen werden.

Für Verweisungen auf Bilder und Bildunterteilungen sind beispielsweise folgende Formulierungen zu verwenden:

- „Bild 3 stellt ... dar“;
- „Siehe Bild 6 b)“.

**28.5 Spezifische Grundsätze und Regeln**

**28.5.1 Normen für die Gestaltung graphischer Inhalte**

Die in Tabelle 9 genannten Normen liefern Informationen für die Gestaltung graphischer Inhalte.

**Tabelle 9 — Normen, die für die Gestaltung graphischer Inhalte angewendet werden**

Thema	Norm	Titel
Allgemeines	IEC 61082-1	<i>Preparation of documents used in electrotechnology — Part 1: Rules</i>
Graphische Symbole	IEC 62648	<i>Graphical symbols for use on equipment — Guidelines for the inclusion of graphical symbols in IEC publications</i>
	IEC 80416-1	<i>Basic principles for graphical symbols for use on equipment — Part 1: Creation of graphical symbols for registration</i>
	ISO/IEC 81714-1	<i>Design of graphical symbols for use in the technical documentation of products — Part 1: Basic rules</i>
Linienarten	ISO 128-20	<i>Technical drawings — General principles of presentation — Part 20: Basic conventions for lines</i>

Tabelle 9 — (fortgesetzt)

Thema	Norm	Titel
Maßangaben	ISO 129 alle Teile	<i>Technical drawings — Indication of dimensions and tolerances</i>
Geometrische Produktspezifikationen	ISO 1101	<i>Geometrical product specifications (GPS) — Geometrical tolerancing — Tolerances of form, orientation, location and run-out</i>
Darstellung	ISO 128-30	<i>Technical drawings — General principles of presentation — Part 30: Basic conventions for views</i>
Flussdiagramme und Organigramme	ISO 5807	<i>Information processing — Documentation symbols and conventions for data, program and system flowcharts, program network charts and system resources charts</i>

### 28.5.2 Auswahl von Formelzeichen und Schreibweise

Formelzeichen, die in Bildern angewendet werden, um in allgemeinen Fällen Winkel- und Längenmaße darzustellen, müssen ISO 80000-3 entsprechen. Falls notwendig, können Indizes benutzt werden, um zwischen verschiedenen Anwendungen eines festgelegten Formelzeichens zu unterscheiden.

Verschiedene Längen  $l$  in einer Zeichnung sollten mit einem beschreibenden Index angegeben werden, z. B.  $l_1, l_2, l_3$ , und nicht z. B.  $A, B, C$  usw. oder  $a, b, c$  usw. Wesentliche Formelzeichen für Zeichnungen aus ISO 80000-3 sind in Tabelle 10 angegeben.

Tabelle 10 — Wesentliche Formelzeichen für Zeichnungen aus ISO 80000-3

Benennung	Formelzeichen
Länge	$l, L$
Breite	$b, B$
Höhe	$h, H$
Dicke	$d, \delta$
Radius	$r, R$
Radialer Abstand	$r_Q, \rho$
Durchmesser	$d, D$
Weglänge	$s$
Abstand	$d, r$
Kartesische Koordinaten	$x, y, z,$
Ortsvektor	$r$
Verschiebung	$\Delta r$
Krümmungsradius	$\rho$

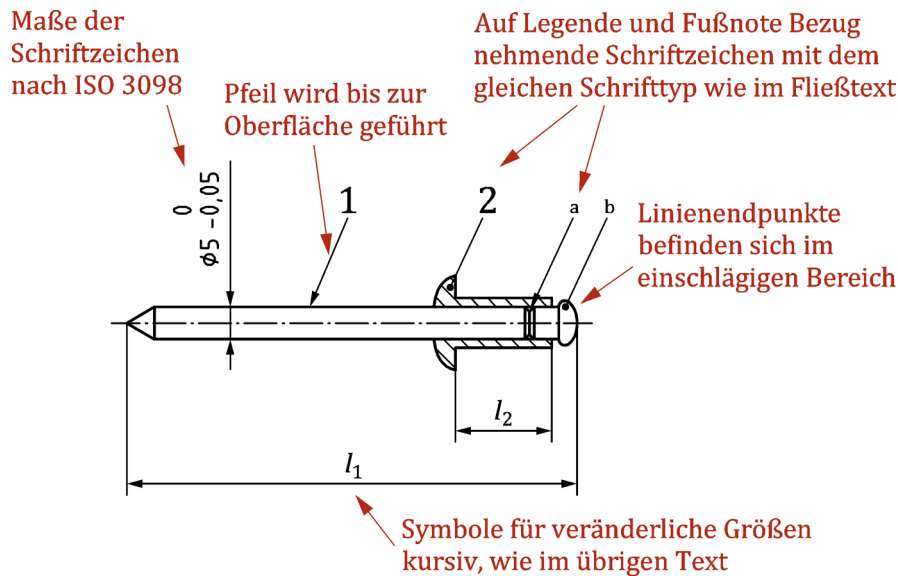
Die Beschriftung von technischen Produktdokumentationen muss nach der Normenreihe ISO 3098 durchgeführt werden. Für variable Größen muss Kursivschrift angewendet werden.

Für alle anderen Beschriftungen muss Steilschrift angewendet werden.

Sind alle Einheiten der Größen gleich, muss eine zutreffende Angabe (z. B. „Maße in Millimeter“) rechts oberhalb des Bildes angeordnet werden.

Siehe Bild 5.

Maße in Millimeter



$l_1$	$l_2$
50	10,5
70	15
90	19

**Legende**

- 1 Nietdornschaft
- 2 Blindnietsetzkopf

Der Nietdorn muss so ausgeführt werden, dass das Blindnietenschaftende sich während der Verarbeitung verformt und der Schaft sich ablösen kann.

ANMERKUNG Bild # stellt einen Typ-A-Nietsetzkopf dar.

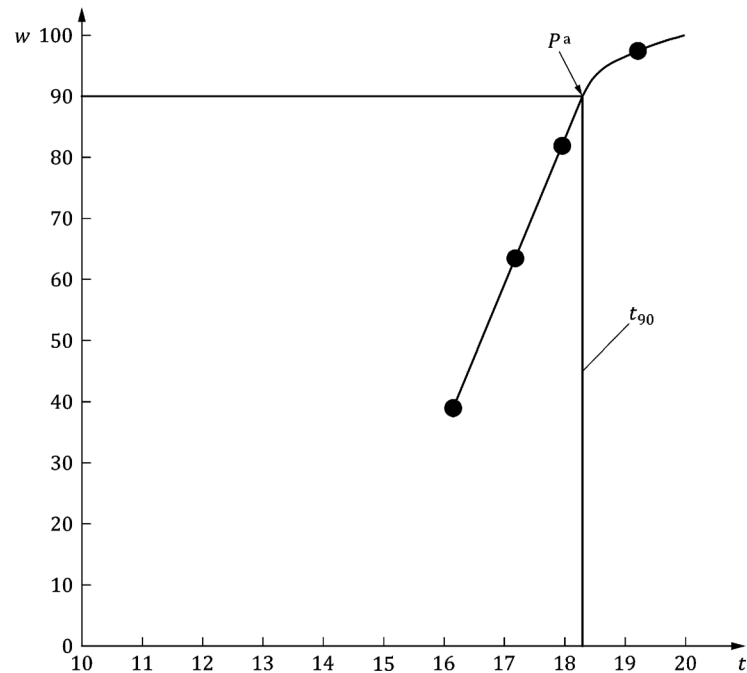
- a Die Sollbruchstelle muss gewalzt sein.
- b Der Nietdornkopf ist in der Regel chromatiert.

**Bild 5 — Beispiel für die Elemente eines Bildes**

**28.5.3 Legende und Bildbeschriftungen**

Bilder müssen sprachneutral sein, um mit Hilfe von Positionsnummern in der Legende oder in Fußnoten zum Bild (siehe Bild 5) anstelle von Bildbeschriftungen die Übersetzung zu erleichtern (nach ISO 6433).

In Diagrammen (siehe Bild 6) müssen Beschriftungen von Kurven, Linien usw. durch Positionsnummern ersetzt werden. Die Beschriftungen der Achsen dürfen nicht durch numerische Positionsnummern ersetzt werden, da diese mit einem numerischen Wert verwechselt werden könnten.



### Legende

- $w$  Massenanteil des gelierten Kerns, angegeben in Prozent  
 $t$  Kochzeit, angegeben in Minuten  
 $t_{90}$  erforderliche Zeit, in der 90 % des Kerns geliert werden  
 $P$  Punkt der Kurve, der einer Kochzeit von  $t_{90}$  entspricht

ANMERKUNG Diese Ergebnisse beruhen auf einer Studie, die an drei verschiedenen Kernarten durchgeführt wurde.

<sup>a</sup> Die Zeit  $t_{90}$  wurde in diesem Beispiel als 18,2 min abgeschätzt.

### Bild 6 — Beispiel eines Graphen

In Flussdiagrammen und Organigrammen sind Beschriftungen zulässig (siehe 28.6.4).

#### 28.5.4 Anmerkungen zu Bildern

Vor einer einzigen Anmerkung in einem Bild muss am Anfang der ersten Textzeile der Anmerkung „ANMERKUNG“ stehen. Siehe Bild 5. Wenn im selben Bild mehrere Anmerkungen vorkommen, müssen sie mit „ANMERKUNG 1“, „ANMERKUNG 2“, „ANMERKUNG 3“ usw. bezeichnet werden. Die Benummerung von Anmerkungen beginnt für jedes Bild neu.

Anmerkungen zu Bildern dürfen keine Anforderungen oder Informationen enthalten, die unerlässlich für die Anwendung des Dokuments sind. Jede Anforderung, die sich auf den Inhalt eines Bildes bezieht, muss im Text, in einer Fußnote zum Bild oder als ein Absatz zwischen dem Bild und seiner Bildunterschrift angegeben werden. Auf Anmerkungen zu Bildern braucht nicht verwiesen zu werden.

Tabelle 8 fasst zusammen, wie Anmerkungen und Fußnoten innerhalb eines Dokuments zu verwenden sind.

### 28.5.5 Fußnoten zu Bildern

Fußnoten zu Bildern werden unabhängig von den Fußnoten zum Text benummert.

Fußnoten zu Bildern müssen durch hochgestellte Kleinbuchstaben, beginnend mit „a“, gekennzeichnet werden. Auf diese Fußnoten muss im Bild durch die gleichen hochgestellten Kleinbuchstaben verwiesen werden. Siehe Bild 5.

Fußnoten zu Bildern dürfen Anforderungen enthalten.

Tabelle 8 fasst zusammen, wie Anmerkungen und Fußnoten innerhalb eines Dokuments zu verwenden sind.

### 28.6 Bildarten

#### 28.6.1 Technische Zeichnungen

Technische Zeichnungen müssen nach den zutreffenden ISO-Normen erstellt werden (diese werden in 28.5.1 aufgeführt). Die verschiedenen Ansichten, Detailzeichnungen und Schnitte für einzelne und zusammengesetzte Bauteile müssen den Darstellungsregeln nach ISO 128-30, ISO 128-34, ISO 128-40 und ISO 128-44 entsprechen. Die verschiedenen Ansichten, Detailzeichnungen und Schnitte für einzelne und zusammengesetzte Bauteile dürfen nicht in unterteilten Bildern dargestellt werden.

Siehe Bild 7.

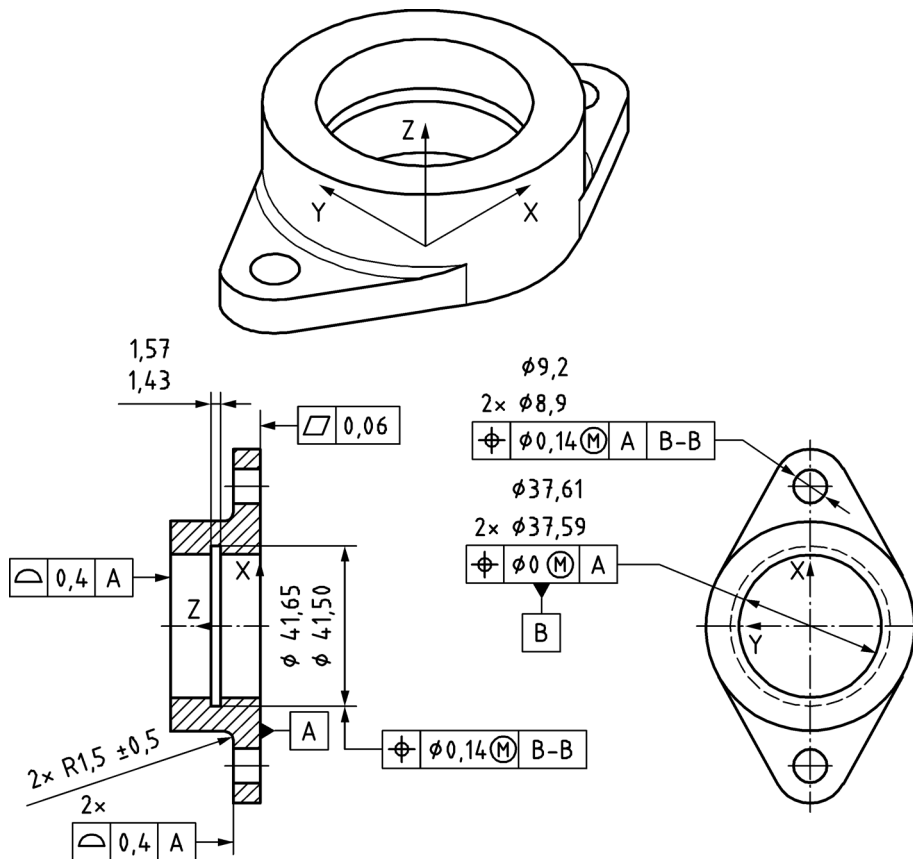


Bild 7 — Beispiel für eine technische Zeichnung



## 28.6.2 Graphische Symbole

—N7

Graphische Symbole auf Geräten und Einrichtungen müssen IEC 60417 und ISO 7000 entsprechen. Graphische Symbole zur Information der Öffentlichkeit müssen ISO 7001 entsprechen. Sicherheitszeichen müssen ISO 7010 entsprechen.

Um die Einheitlichkeit der graphischen Symbole und Sicherheitszeichen sicherzustellen, sind IEC/TC 3, IEC/SC 3C und ISO/TC 145 für alle Normungsaktivitäten in diesem Bereich zuständig. Fehlt ein adäquates Symbol oder Sicherheitszeichen in den Datenbanken<sup>N8</sup> von IEC und ISO, sind IEC/TC 3, IEC/SC 3C bzw. ISO/TC 145 zu kontaktieren, um ein standardisiertes Symbol registrieren zu lassen.

Eine Übersicht der Arten von graphischen Symbolen ist in Tabelle 11 angegeben.

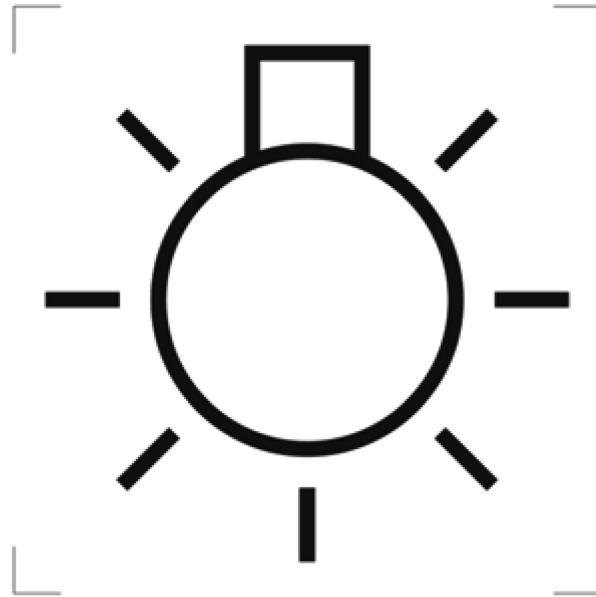
**Tabelle 11 — Arten von graphischen Symbolen**

Symbolart	Hauptrelevanz	Ort	Gestaltungsgrundlagen	Übersicht	Zuständiges Komitee
Symbole zur Information der Öffentlichkeit	Lage einer Dienstleistung oder Einrichtung	Im öffentlichen Bereich	ISO 22727	ISO 7001	ISO/TC 145/SC 1
Sicherheitszeichen	Sicherheit und Gesundheitsschutz von Personen	Am Arbeitsplatz und im öffentlichen Bereich	ISO 3864-1 ISO 3864-3	ISO 7010	ISO/TC 145/SC 2
Produktsicherheit	Sicherheit und Gesundheitsschutz von Personen	An Produkten	ISO 3864-2 ISO 3864-3	—	ISO/TC 145/SC 2
Graphische Symbole auf Geräten und Einrichtungen	Geräte und Einrichtungen	Auf Geräten und Einrichtungen	IEC 80416-1 ISO 80416-2 IEC 80416-3	ISO 7000 IEC 60417	ISO/TC 145/SC 3 IEC/SC 3C
Symbole für die technische Produktdokumentation	(Darstellung von Produkten)	Technische Produktdokumentation (Zeichnungen, Diagramme usw.)	ISO 81714-1	ISO 14617 IEC 60617	ISO/TC 10/SC 10 IEC/TC 3

Siehe Bild 8.

<sup>N7</sup> Für graphische Symbole ist in Österreich auch die KennV zu beachten.

<sup>N8</sup> Siehe <https://www.iso.org/obp/ui/>

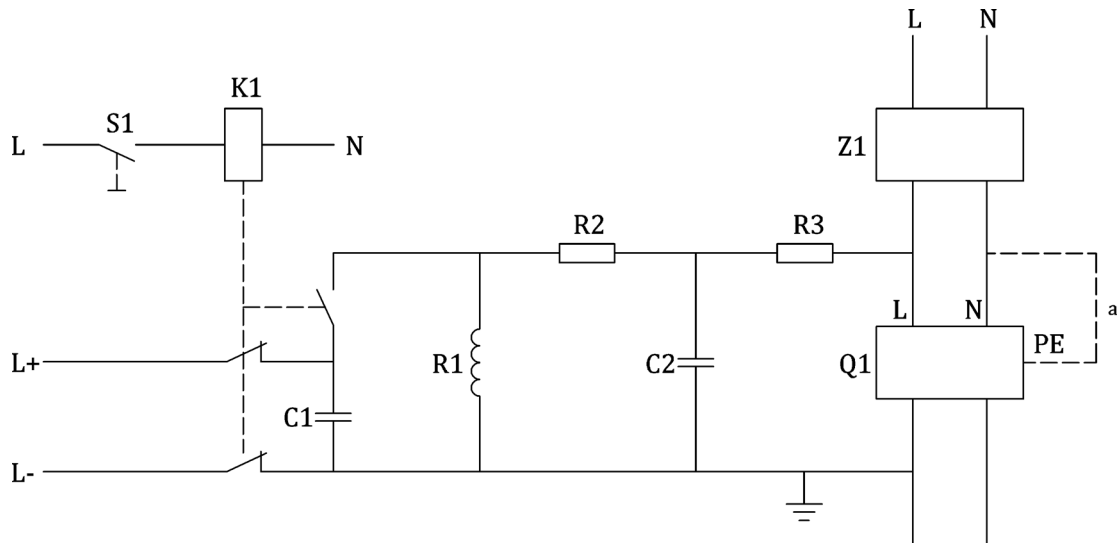


IEC 60417-5012

**Bild 8 — Beispiel für ein graphisches Symbol**

### **28.6.3 Schalt- und Anschlusspläne**

Schemata, wie Schalt- und Anschlusspläne, z. B. für Prüfstromkreise, müssen nach IEC 61082-1 erstellt werden. Graphische Symbole in schematischen Darstellungen müssen IEC 60617 und ISO 14617 entsprechen. Referenzkennzeichnungen müssen IEC 81346 entsprechen. Signalkennzeichnungen müssen IEC 61175-1 entsprechen. Siehe Bild 9.



### Legende

#### Bauelemente

- C1 Kondensator  $C = 0,5 \mu\text{F}$
- C2 Kondensator  $C = 0,5 \text{ nF}$
- K1 Relais
- Q1 zu untersuchender RCCB (mit Anschlussklemmen L, N und PE)
- R1 Spule  $L = 0,5 \mu\text{H}$
- R2 Widerstand  $R = 2,5 \Omega$
- R3 Widerstand  $R = 25 \Omega$
- S1 manueller Steuerschalter
- Z1 Filter

#### Anschlüsse und Stromversorgung

- L, N Netzspannung mit Mp-Leiter
- L+, L- Gleichstromquelle für den Prüfkreis

<sup>a</sup> Anschluss, der anzuwenden ist, wenn der Prüfgegenstand eine PE-Anschlussklemme hat.

**Bild 9 — Beispiel für einen Schaltplan**

### 28.6.4 Flussdiagramme

Flussdiagramme müssen nach ISO 5807 erstellt werden. Siehe Bild 10.

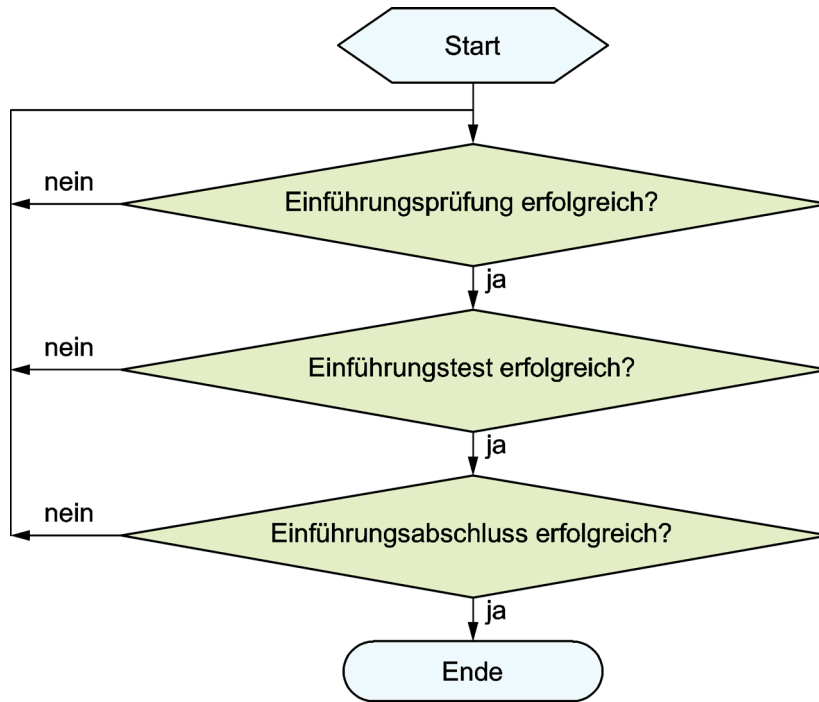


Bild 10 — Beispiel für ein Flussdiagramm

## 29 Tabellen

\_\_N9

### 29.1 Zweck oder Grundprinzip

Tabellen werden angewendet, wenn sie die effizienteste Art sind, Informationen in einer leicht verständlichen Form zu vermitteln.

### 29.2 Überschrift

Tabellen sollten aussagekräftige Überschriften haben.

### 29.3 Benummerung und Unterteilung

Tabellen müssen mit „Tabelle“ bezeichnet und mit arabischen Zahlen, beginnend mit 1, nummeriert sein. Ist nur eine Tabelle vorhanden, muss sie als „Tabelle 1“ bezeichnet werden. Diese Benummerung muss unabhängig von der Benummerung der Abschnitte und der Bilder erfolgen.

Eine weitere Unterteilung [z. B. Tabelle 1a)] ist nicht zulässig. Eine Tabelle innerhalb einer Tabelle ist nicht zulässig. Die Unterteilung einer Tabelle in mehrere Teiltabellen mit neuen Spaltenüberschriften ist nicht zulässig.

Oftmals ist es sinnvoller, mehrere Tabellen zu erstellen, anstatt zu viele Informationen in einer Tabelle zusammenzuführen. Je einfacher die Darstellung, desto besser die Verständlichkeit.

Bei sehr komplexen Tabellen kann es besser sein, diese dem Dokument in Form einer Ergänzung als Softwareprodukt beizulegen.

---

N9 Siehe ND.3.

In Anhängen beginnt die Benummerung von Tabellen neu, und der Tabellennummer wird der Buchstabe vorangestellt, der diesem Anhang zugeordnet wurde (z. B. Tabelle A.1 usw.).

Wird eine Tabelle über mehrere Seiten fortgesetzt, kann es sinnvoll sein, auf die Fortsetzung hinzuweisen.

BEISPIEL 1

**Tabelle x** (*fortgesetzt*)

BEISPIEL 2

**Tabelle x** (1 von #)

Der Tabellenkopf sowie die Angabe der Einheiten können auf allen Folgeseiten wiederholt werden.

## **29.4 Verweisen**

Auf jede Tabelle muss im Text ausdrücklich Bezug genommen werden.

Für Verweisungen auf Tabellen sind beispielsweise folgende Formulierungen zu verwenden:

- „Tabelle 3 enthält ...“;
- „Siehe Tabelle B.1“.

## **29.5 Spezifische Grundsätze und Regeln**

### **29.5.1 Anmerkungen zu Tabellen**

Anmerkungen zu Tabellen müssen innerhalb des Rahmens am Ende der jeweiligen Tabelle vor den Fußnoten zur Tabelle stehen. Vor einer einzelnen Anmerkung in einer Tabelle muss am Anfang der ersten Zeile des Anmerkungstextes „ANMERKUNG“ stehen. Wenn in einer Tabelle mehrere Anmerkungen vorkommen, müssen sie mit „ANMERKUNG 1“, „ANMERKUNG 2“, „ANMERKUNG 3“ usw. bezeichnet werden. Die Benummerung beginnt für jede weitere Tabelle neu.

Anmerkungen zu Tabellen dürfen keine Anforderungen oder Informationen enthalten, die unerlässlich für die Anwendung des Dokuments sind. Alle Anforderungen, die sich auf den Inhalt der Tabelle beziehen, müssen im Text, in einer Fußnote zur Tabelle oder als Text innerhalb der Tabelle angegeben werden. Auf Anmerkungen zu Tabellen braucht nicht Bezug genommen zu werden.

Tabelle 8 fasst zusammen, wie Anmerkungen und Fußnoten innerhalb eines Dokuments zu verwenden sind.

### **29.5.2 Fußnoten zu Tabellen**

Fußnoten zu Tabellen werden unabhängig von Fußnoten zum Text benummert. Sie müssen innerhalb des Rahmens am Ende der betreffenden Tabelle stehen.

Fußnoten zu Tabellen müssen durch hochgestellte Kleinbuchstaben, beginnend mit „a“, gekennzeichnet werden. Auf die Fußnoten muss in der Tabelle durch die entsprechenden hochgestellten Kleinbuchstaben verwiesen werden.

Fußnoten zu Tabellen dürfen Anforderungen enthalten.

Tabelle 8 fasst zusammen, wie Anmerkungen und Fußnoten innerhalb eines Dokuments zu verwenden sind.

29.5.3 Legenden zu Tabellen

In Tabellen ist es manchmal notwendig, Wörter oder Verweisungen abzukürzen, um Platz zu sparen oder die Lesbarkeit zu verbessern. Die Bedeutung solcher Abkürzungen muss in einer Legende erklärt werden. Siehe Tabelle 12.

Tabelle 12 — Beispiel für eine Tabelle mit Legende

Daten Objektname	Allgemeine Datenklasse	Erklärung	T	M/O/C
LNName		Der Name muss aus dem Klassennamen, dem LN-Präfix und der LN-Instanzen-ID nach IEC 61850-7-2:2010, Abschnitt 22, gebildet werden.		
<b>Datenobjekte</b>				
<i>Statusinformation</i>				
Op	ACT	Niveau der erreichten Aktion	T	M
<b>Einstellungen</b>				
StrVal	ASG	Startniveau des Sollwertes		C
OpDI Tmms	ING	Ansprechverzögerungszeit [ms]		O
<b>Legende</b>				
T: transiente Datenobjekte				
M/O/C: Das Datenobjekt ist unbedingt erforderlich (M, en: mandatory) oder optional (O) oder gegebenenfalls erforderlich (C, en: conditional).				

29.6 Beispiele

BEISPIEL 1

Darstellung der unterschiedlichen Elemente, die in einer Tabelle vorkommen können:

Maße in Millimeter

Typ	Länge	Innendurchmesser	Außendurchmesser
	$l_1^a$	$d_1$	
	$l_2$	$d_2^{b,c}$	
Abschnitt mit Anforderungstext.			
ANMERKUNG 1 Anmerkung zur Tabelle.			
ANMERKUNG 2 Anmerkung zur Tabelle.			
a Fußnote zur Tabelle.			
b Fußnote zur Tabelle.			
c Fußnote zur Tabelle.			

BEISPIEL 2

Verschiedene Einheiten werden in der Tabelle verwendet:

Typ	Längenbezogene Masse kg/m	Innendurchmesser mm	Außendurchmesser mm

BEISPIEL 3

Gleiche Einheiten werden in der Tabelle verwendet:

Maße in Millimeter

Typ	Länge	Innendurchmesser	Außendurchmesser

BEISPIEL 4

Richtige und falsche Tabellenkopfzeilen. Tabellenfelder dürfen nicht diagonal geteilt werden.

**Richtig:**

Abmessung	Typ		
	A	B	C

**Falsch:**

Abmessung	Typ	A	B	C

## GRUNDSÄTZE

### 30 Patentrechte

—N10

Für Patentangaben muss den Regeln von ISO/IEC Directives — Part 1 und CEN/CENELEC Guide 8, „CEN-CENELEC Guidelines for Implementation of the Common Policy on Patents (and other statutory intellectual property rights based on inventions)“ gefolgt werden.

Wurden für ein Dokument während dessen Erstellung Patentrechte identifiziert, muss die Einleitung einen entsprechenden Hinweis enthalten.

CEN und CENELEC stellen online eine aktuelle Liste mit den für ihre Normen relevanten Patenten bereit. Anwender werden ermutigt, sich diese Liste anzusehen, um die aktuellsten Informationen hinsichtlich Patente zu erhalten (<ftp://ftp.cencenelec.eu/EN/IPR/Patents/IPRdeclaration.pdf>).

### 31 Verwendung von Markennamen und Warenzeichen

—N11

Eine richtige Bezeichnung oder Beschreibung eines Produktes muss einem Markennamen oder einem Warenzeichen vorgezogen werden.

Geschützte Herstellerbezeichnungen oder Warenzeichen für ein bestimmtes Produkt sollten nach Möglichkeit vermieden werden, auch wenn sie allgemein üblich sind.

Wenn in Ausnahmefällen Herstellerbezeichnungen oder Warenzeichen nicht vermieden werden können, muss ihre Rechtsform angezeigt werden, z. B. mit dem Symbol ® für ein eingetragenes Warenzeichen (siehe Beispiel 1) und mit dem Symbol ™ für ein Warenzeichen.

#### BEISPIEL 1

Anstelle von „Teflon®“, wird „Polytetrafluorethylen (PTFE)“ geschrieben.

Wenn bekannt ist, dass es zurzeit nur ein einziges Produkt für eine erfolgreiche Anwendung des Dokuments gibt, darf die Herstellerbezeichnung oder das Warenzeichen des Produkts im Text des Dokuments angegeben werden; sie muss aber mit der im Beispiel 2 angegebenen Fußnote versehen sein.

#### BEISPIEL 2

... [Herstellerbezeichnung oder Warenbezeichnung des Produkts] ... ist [die Herstellerbezeichnung oder das Warenzeichen] des Produkts, geliefert von ... [Lieferant]. Diese Angabe dient nur zur Unterrichtung der Anwender dieses Dokuments und bedeutet keine Anerkennung des genannten Produkts durch ... [ISO oder IEC]. Gleichwertige Produkte dürfen verwendet werden, wenn sie nachweisbar zu den gleichen Ergebnissen führen.

Wenn es notwendig ist, ein Beispiel (oder Beispiele) von handelsüblichen Produkten zu geben, die für eine erfolgreiche Anwendung des Dokuments geeignet sind, weil die Produktmerkmale nur schwierig detailliert beschrieben werden können, dürfen Herstellerbezeichnungen oder Warenzeichen in einer im Beispiel 3 gezeigten Fußnote angegeben werden:

---

<sup>N10</sup> Siehe NE.1.

<sup>N11</sup> Siehe NE.2.



## BEISPIEL 3

... [Herstellernamen] oder Warenzeichen des/der Produkte(s)] ist ein Beispiel (sind Beispiele) für (ein) geeignete(s) handelsübliche(s) Produkt(e). Diese Angabe dient nur zur Unterrichtung der Anwender dieser Internationalen Norm und bedeutet keine Anerkennung dieser (dieses) genannten Produkte(s) durch ... [ISO oder IEC].

## 32 Urheberrecht

Das Urheberrecht in Normen ist in ISO/IEC Directives — Part 1 geregelt. Weitere Informationen zu den Urheberrechtsbestimmungen bei ISO und IEC sind abrufbar unter:

- [http://www.iso.org/iso/home/standards\\_development/resources-for-technical-work/data-protection-declaration.htm](http://www.iso.org/iso/home/standards_development/resources-for-technical-work/data-protection-declaration.htm)
- <http://www.iec.ch/about/copyright/>

## 33 Aspekte der Konformitätsbeurteilung

### 33.1 Dokumente, die Anforderungen an Produkte, Prozesse, Dienstleistungen, Personen, Systeme und Stellen enthalten

Alle Dokumente, die Anforderungen an Produkte, Prozesse, Dienstleistungen, Personen, Systeme und Stellen enthalten, müssen nach dem „Neutralitätsprinzip“ verfasst werden, so dass die Konformität durch einen Hersteller oder Lieferanten (erste Stelle), einen Anwender oder Käufer (zweite Stelle) oder eine unabhängige Stelle (dritte Stelle) beurteilt werden kann.

ANMERKUNG 1 ISO/IEC 17000 legt Tätigkeiten der Konformitätsbewertung durch die erste, zweite und dritte Stelle fest.

ANMERKUNG 2 Die Benennung „Dokumente“ ist in 3.1.1 festgelegt.

Diese Dokumente dürfen keine Anforderungen mit Bezug auf Konformitätsbeurteilung enthalten, außer solchen Anforderungen, die notwendig sind, um wiederholbare und nachvollziehbare Konformitätsbewertungsergebnisse zu erzielen.

Komitees, die zusätzliche Konformitätsbeurteilungsanforderungen an das Produkt, den Prozess, die Dienstleistung, die Personen oder die Stellen festlegen möchten, dürfen dies nur in separaten Dokumenten oder in einem separaten Teil des Dokuments machen, vorausgesetzt die separaten Teile können einzeln angewendet werden. Bevor die Arbeiten an einem separaten Dokument oder einem separaten Teil eingeleitet werden, muss ein Komitee, je nachdem was zutrifft, die Zustimmung des ISO Committee on conformity assessment (ISO/CASCO) oder des IEC Standardization Management Board (IEC/SMB) oder von beiden einholen.

Für Dokumente, die keine ISO- oder IEC-Veröffentlichungen übernehmen, muss stattdessen CEN/CENELEC/TC 1 konsultiert werden.

Für spezielle Anforderungen der IEC siehe die ISO/IEC-Direktiven, Supplement — Procedures specific to IEC.

Kein Dokument, das Anforderungen an Produkte, Prozesse, Dienstleistungen, Personen, Systeme und Stellen enthält, darf die Konformität abhängig von einer Qualitätsmanagementsystemnorm machen, d. h. es darf beispielsweise nicht normativ auf ISO 9001 verweisen.

### **33.2 Konformitätsbeurteilungsprogramme und -systeme**

Die Komitees dürfen keine Dokumente erarbeiten, die allgemeine Anforderungen für Konformitätsbeurteilungsprogramme oder -systeme enthalten. Die Erarbeitung solcher Dokumente liegt in der Verantwortung des ISO Committee on Conformity Assessment ISO/CASCO in Zusammenarbeit mit dem IEC Conformity Assessment Board (IEC/CAB).

Für europäische Anwendungen werden diese Dokumente von CEN/CENELEC/TC 1 nach Möglichkeit auf der Grundlage von einschlägigen ISO- oder IEC-Dokumenten erarbeitet.

Komitees, die

- a) die Einrichtung eines Konformitätsbeurteilungsprogramms oder -systems vorschlagen möchten oder
- b) Dokumente erarbeiten möchten, welche Beurteilungsprogramme oder -systeme oder sektorspezifische Geschäftsverfahren festlegen, die der Nutzung durch Konformitätsbeurteilungsstellen und anderen Zwecken der Konformitätsbeurteilung dienen,

müssen vor Beginn der Arbeit das Sekretariat von ISO/CASCO oder IEC/CAB oder beide, je nachdem welches zuständig ist, um Rat fragen, damit sichergestellt ist, dass alle erarbeiteten Dokumente in Einklang mit der Konformitätsbeurteilungspolitik und den -regeln sind, die von ISO/CASCO bzw. IEC/CAB angenommen wurden.

### **33.3 Verweisungen auf ISO/IEC-Dokumente zur Konformitätsbewertung**

Wenn ein Komitee ein Dokument mit Bezug auf Konformitätsbeurteilungsprogramme oder -systeme oder ein anderes Dokument, das Konformitätsbeurteilungsaspekte anspricht, erarbeitet, muss das Dokument normativ auf alle relevanten, veröffentlichten ISO/IEC-Dokumente zu Konformitätsbeurteilungsverfahren, einschließlich ISO/IEC 17000 und ISO/IEC 17025, verweisen. Das Komitee darf Text aus den ISO/IEC-Dokumenten zu Konformitätsbewertungsverfahren wörtlich übernehmen, darf diese aber weder streichen, ändern oder interpretieren. Komitees müssen sich bei ISO/CASCO, IEC/CAB oder beiden, je nachdem welches zuständig ist, Rat holen, wie auf die ISO/IEC-Dokumente zur Konformitätsbeurteilung richtig verwiesen wird. Jeder Wunsch nach Ergänzung, Streichung, Änderung oder Interpretation muss an die Sekretariate von ISO/CASCO bzw. IEC/CAB zur Entscheidung weitergeleitet werden.

In Dokumenten, die keine ISO- oder IEC-Veröffentlichungen übernehmen, muss nach Möglichkeit auf Dokumente von CEN/CENELEC/TC 1 verwiesen werden. Wird Text aus diesen Dokumenten wörtlich übernommen, so darf dieser nicht geändert oder interpretiert werden. Für korrektes Verweisen auf Dokumente von CEN/CENELEC/TC 1 und Fragen bezüglich Änderungen oder Interpretationen dieser Dokumente muss der Rat von CEN/CENELEC/TC 1 eingeholt werden.

### **33.4 Für CEN-Anwendung**

Für einige CEN-Produktnormen können Ausnahmen gelten. Weitere Informationen siehe Leitfaden „Produktnormen- und Konformitätsbeurteilung“, verfügbar unter CEN BOSS:

<http://boss.cen.eu/reference%20material/Guidancedoc/Pages/ConfAssess.aspx>

### 34 Aspekte für Qualitätsmanagementsysteme, Zuverlässigkeit und Stichproben

Die allgemeinen Aspekte werden in ISO/TC 69, Applications of statistical methods, ISO/TC 176, Quality management and quality assurance und IEC/TC 56, Dependability behandelt. Dokumente, die von diesen Technischen Komitees erarbeitet werden, müssen als Leitfäden zu Rate gezogen werden.

Für CEN-Anwendung ist eine Anwendung mit dem Leitfaden „Produktnormen- und Konformitätsbeurteilung“ gegeben, der zur weiteren Information unter CEN BOSS verfügbar ist.

### 35 Managementnormen (MS) und Managementsystemnormen (MSS)

Regeln für das Abfassen von Managementnormen und Managementsystemnormen (including sektorspezifische Normen) sind im ISO Supplement zum ISO/IEC Directives — Part 1, Anhang SL und Anhang SP, enthalten.

Wenn ein ISO- oder IEC-Komitee Qualitätsmanagementsystemanforderungen oder -leitfäden für ein bestimmtes Produkt oder einen bestimmten Industrie-/Wirtschaftssektor entwickeln möchte, muss es die folgenden Regeln befolgen.

- a) Auf ISO 9001 muss in ihrer Gesamtheit normativ verwiesen werden. Alternativ dürfen die Abschnitte oder Unterabschnitte wörtlich zitiert werden.
- b) Falls Text von ISO 9001 in einem Sekordokument wiedergegeben wird, muss er von den anderen Teilen des Sekordokuments zu unterscheiden sein [siehe d)].
- c) Auf Begriffe, die in ISO 9000 festgelegt sind, muss normativ verwiesen werden oder sie müssen wörtlich wiedergegeben werden.
- d) Die Leitlinien und Kriterien, die im vom ISO/TC 176 angenommenen Dokument *Quality management systems — Guidance and criteria for the development of documents to meet needs of specific product and industry/economic sectors* enthalten sind, müssen berücksichtigt werden und zwar nicht nur bei der Ermittlung der Notwendigkeit eines sektorspezifischen Anforderungs- oder Leitfadendokuments, sondern auch während des Entwicklungsprozesses des Dokuments.

Jeder Wunsch zur Hilfestellung bezüglich dieser Sektorpolitik oder zur Interpretation der ISO-9000-Begriffe, ISO 9001 oder ISO 9004 muss an das Sekretariat von ISO/TC 176 gerichtet werden.

CEN/CENELEC-TCs dürfen den Text der ISO 9001 nicht ohne vorherige Genehmigung von ISO reproduzieren. CCMC ist zur Hilfestellung zu kontaktieren.

## ANHÄNGE

### Anhang A (informativ)

#### Checkliste für Verfasser und Herausgeber von Dokumenten

Die in Tabelle A.1 angegebene Checkliste ist ein Werkzeug, um Erstellern und Herausgebern von Dokumenten zu helfen.

**Tabelle A.1 — Checkliste für Verfasser und Herausgeber von Dokumenten**

Aufgabe	Beurteilung	Erledigt <input type="checkbox"/>	Bemerkungen
Aufbau (Abschnitt 6, Abschnitt 22)	Inhaltsverzeichnis prüfen: Ist die oberste Gliederungsebene logisch? Ist die Unterteilung einheitlich?		
	Einleitende Absätze: Auf einleitende Absätze überprüfen und, falls vorhanden, entfernen.		
Verständliche Ausdrucksweise (Abschnitt 4, Abschnitt 5)	Ist der Text eindeutig und prägnant?		
	Sind die Sätze kurz? (Zeichensetzung prüfen)		
Titel (Abschnitt 11)	Ist der Titel so aufgebaut, dass vom Allgemeinen zum Besonderen vorgegangen wird?		
	Entsteht durch den Titel eine unbeabsichtigte Beschränkung des Anwendungsbereiches des Dokuments?		
	Ist der Titel so eindeutig und treffend wie möglich formuliert?		
	Sicherstellen, dass der Titel nicht mehr als drei Elemente enthält.		
Vorwort (Abschnitt 12)	Handelt es sich bei dem Dokument um eine Überarbeitung? Falls ja, einen Hinweis auf die überarbeitete Fassung, einschließlich aller Änderungen und Berichtigungen sowie eine Auflistung der gegenüber der Vorauskabe vorgenommenen Änderungen aufnehmen.		
	Sind andere Organisationen an der Erarbeitung des Dokuments beteiligt, die erwähnt werden sollten?		

Aufgabe	Beurteilung	Erledigt <input checked="" type="checkbox"/>	Bemerkungen
Einleitung (Abschnitt 13)	Ist die Einleitung ausschließlich informativ?		
	Wird in der Einleitung der Inhalt des Dokuments beschrieben oder enthält sie Informationen darüber, warum das Dokument erforderlich ist?		
Anwendungsbereich (Abschnitt 14)	Beschreibt er, was im Dokument behandelt wird?		
	Wird die Anwendbarkeit des Dokuments erklärt?		
	Sind ausschließlich Feststellungen von Tatsachen enthalten?		
Normative Verweisungen (Abschnitt 15)	Werden alle im Abschnitt „Normative Verweisungen“ aufgeführten Verweisungen im Text in solcher Weise zitiert, dass einige Teile davon oder ihr gesamter Inhalt Anforderungen des vorliegenden Dokuments darstellen?		
	Sind die Verweisungen datiert oder undatiert?		
	Sind die verwendeten Verweisungen ISO- und IEC-Normen? Falls nicht, sind geeignete ISO- und IEC-Normen vorhanden, die stattdessen angegeben werden könnten?		
	Sind die in Bezug genommenen Dokumente öffentlich verfügbar?		
Begriffe (Abschnitt 16)	Werden die aufgeführten Benennungen im Dokument verwendet?		
	Sind geeignete Benennungen in den terminologischen Datenbanken vorhanden? <a href="http://www.electropedia.org/">http://www.electropedia.org/</a> <a href="https://www.iso.org/obp">https://www.iso.org/obp</a>		
	Sind die Definitionen richtig formuliert?		
Bilder (Abschnitt 28)	Hat jedes Bild eine prägnante Bildunterschrift?		
	Ist jedes Bild richtig benummert?		
	Gibt es, wo erforderlich, eine Legende?		
	Gibt es im Text Querverweisungen auf alle Bilder?		
Graphische Symbole (28.6.2)	Stammen die verwendeten Symbole aus den ISO- und IEC-Datenbanken? Falls nicht, IEC/TC 3, IEC/SC 3C und ISO/TC 145 kontaktieren, um ein genormtes Symbol registrieren zu lassen.		

## Richtlinie 1-1:2022-11

Aufgabe	Beurteilung	Erledigt <input checked="" type="checkbox"/>	Bemerkungen
Tabellen (Abschnitt 29)	Hat jede Tabelle eine prägnante Überschrift?		
	Ist jede Tabelle richtig benummert?		
	Gibt es im Text Querverweisungen auf alle Tabellen?		
Anhänge (Abschnitt 20)	Gibt es im Hauptteil des Textes eine Verweisung auf jeden Anhang?		
	Ist der Status der Anhänge (normativ oder informativ) richtig? Geht dies aus dem Hauptteil des Textes eindeutig hervor?		
Literaturhinweise (Abschnitt 21)	Sind alle Einträge einheitlich formatiert?		
	Sind alle Einträge richtig und vollständig?		
	Sind normative Verweisungen dabei, die in Abschnitt 2 aufgeführt werden sollten?		
	Sind Dokumente dabei, die ebenfalls in Abschnitt 2 enthalten sind?		
Formulieren von Festlegungen (Abschnitt 7)	Sicherstellen, dass die Verbformen „muss“, „sollte“ oder „darf“ nicht im Vorwort, im Anwendungsbereich oder in Anmerkungen verwendet werden.		
	Sicherstellen, dass die Verbform „muss“ nicht in der Einleitung verwendet wird.		
	Werden die Verbformen „darf“ und „kann“ richtig verwendet?		
	Wird irgendwo im englischen Text des Dokuments die Verbform „must“ verwendet? Wird im englischen Text die Verbform „must“ für von außen auferlegte Beschränkungen richtig verwendet?		
	Sicherstellen, dass keine Anforderungen zur Erfüllung nationaler/gesetzlicher Vorschriften enthalten sind.		
Mögliche rechtliche Probleme (Abschnitt 30, Abschnitt 31, Abschnitt 32)	Urheberrechte		
	Warenzeichen		
	Patente		
Konformitätsbewertung (Abschnitt 33)	Kann es Probleme mit der Konformitätsbewertung geben?		
Querverweisungen (Abschnitt 10)	Sind alle Querverweisungen richtig?		

Aufgabe	Beurteilung	Erledigt <input checked="" type="checkbox"/>	Bemerkungen
Häufig auftretende Probleme (Anhang B)	Sind Formelzeichen für variable Größen im Text und in mathematischen Gleichungen richtig formatiert?		
	Wird als Dezimalzeichen ein Komma auf der Zeilenlinie verwendet?		
Andere Kriterien			

## Anhang B (normativ)

### Größen und Einheiten

Tabelle B.1 enthält Festlegungen aus dem ISO/IEC Directives — Part 2 bzw. aus den Internationalen Normen über Größen und Einheiten.

**Tabelle B.1 — Größen und Einheiten**

Zu berücksichtigender Aspekt	Erläuterungen und Beispiele
Dezimalzeichen	Das Dezimalzeichen muss ein Komma sein.
Zulässige Einheiten	<p>In Internationalen Normen dürfen nur folgende Einheiten verwendet werden:</p> <ul style="list-style-type: none"> <li>— SI-Einheiten, die in den verschiedenen Teilen von ISO 80000 und IEC 80000 angegeben werden;</li> <li>— einige zusätzliche, SI-fremde Einheiten, die in ISO 80000-1 angegeben werden: Minute (min), Stunde (h), Tag (d), Grad (°), Minute (′), Sekunde (″), Liter (l), Tonne (t), Elektronvolt (eV) und atomare Masseneinheit (u);</li> <li>— die Einheiten Neper (Np) und Bel (B), die in ISO 80000-1 und ISO 80000-3 angegeben werden, und Oktave, die in ISO 80000-8 angegeben wird;</li> <li>— die Einheiten Baud (Bd), Bit (bit), Oktett (o), Byte (B), Erlang (E), Hartley (Hart), natürliche Informationseinheit (nat) und Shannon (Sh), die in IEC 80000-13 angegeben werden, und Var (var), die in IEC 80000-6 angegeben wird, für die Anwendungen in der Elektrotechnik und Informationstechnik.</li> </ul> <p>ANMERKUNG Um Einheitlichkeit sicherzustellen, wird in Internationalen Normen nur das Zeichen „l“ für Liter verwendet, obwohl in ISO 80000-3 auch das Zeichen „L“ angegeben wird.</p>
Gemischte Verwendung von Benennungen und Formelzeichen für Einheiten	<p>Die gemischte Verwendung von Benennungen und Formelzeichen für Einheiten ist nicht zulässig.</p> <p>BEISPIEL 1</p> <p>Richtig: „Kilometer je Stunde“ und „km/h“</p> <p>Falsch: „km je Stunde“ und „Kilometer/Stunde“</p>
Schreiben von Zahlenwerten mit Einheiten	<p>Verwende Zahlenwerte geschrieben in Ziffern mit Einheitenzeichen.</p> <p>BEISPIEL 2</p> <p>Richtig: „5 m“</p> <p>Falsch: „fünf m“ und „5 Meter“</p>



Zu berücksichtigender Aspekt	Erläuterungen und Beispiele														
Leerzeichen zwischen Zahlenwerten und Einheiten	<p>Zwischen Zahlenwert und Einheit muss ein Leerzeichen stehen; eine Ausnahme bilden die für ebene Winkel verwendeten hochgestellten Einheiten. Nach Möglichkeit sollten Gradangaben jedoch dezimal unterteilt werden.</p> <p>BEISPIEL 3</p> <p>5 mm      15 Ω      37 km/h      14 A      115°      27 °C      25 K</p>														
Verwendung der Vorzeichen +, – und ± als monadische Operatoren	<p>Ein Plus- oder Minuszeichen vor einer Zahl (oder Größe), das „gleiches Vorzeichen“ oder „Änderung des Vorzeichens“ anzeigt, ist ein monadischer Operator und darf nicht durch ein Leerzeichen von der Zahl getrennt werden.</p> <p>BEISPIEL 4</p> <p>Eine Celsius-Temperatur von –7 °C bis +5 °C</p> <p>Grenzabweichung der Seitenlängen des Quadrats ±5 cm</p>														
Verwendung der Zeichen +, –, ±, ×, ·, =, > und < als dyadische Operatoren oder zur Darstellung von Beziehungen	<p>Auf beiden Seiten von Zeichen müssen bei dyadischen Operatoren wie +, –, ±, × und · (halbhoher Punkt) oder Beziehungen wie =, &lt;, &gt; Leerzeichen stehen.</p> <p>BEISPIEL 5</p> <p>5 + 2              5 – 3              <math>n \pm 1,6</math>              <math>D &lt; 2 \text{ mm}</math></p>														
Abkürzungen für Einheiten	<p>Nicht genormte Abkürzungen für Einheiten sind nicht anzuwenden.</p> <p>BEISPIEL 6</p> <table border="0" style="width: 100%;"> <tr> <td>Richtig: „s“</td> <td>Falsch: „sec“</td> </tr> <tr> <td>Richtig: „min“</td> <td>Falsch: „mins“</td> </tr> <tr> <td>Richtig: „h“</td> <td>Falsch: „hrs“</td> </tr> <tr> <td>Richtig: „cm<sup>3</sup>“</td> <td>Falsch: „cc“</td> </tr> <tr> <td>Richtig: „l“</td> <td>Falsch: „lit“</td> </tr> <tr> <td>Richtig: „A“</td> <td>Falsch: „amps“</td> </tr> <tr> <td>Richtig: „r/min“<sup>N12</sup></td> <td>Falsch: „rpm“</td> </tr> </table>	Richtig: „s“	Falsch: „sec“	Richtig: „min“	Falsch: „mins“	Richtig: „h“	Falsch: „hrs“	Richtig: „cm <sup>3</sup> “	Falsch: „cc“	Richtig: „l“	Falsch: „lit“	Richtig: „A“	Falsch: „amps“	Richtig: „r/min“ <sup>N12</sup>	Falsch: „rpm“
Richtig: „s“	Falsch: „sec“														
Richtig: „min“	Falsch: „mins“														
Richtig: „h“	Falsch: „hrs“														
Richtig: „cm <sup>3</sup> “	Falsch: „cc“														
Richtig: „l“	Falsch: „lit“														
Richtig: „A“	Falsch: „amps“														
Richtig: „r/min“ <sup>N12</sup>	Falsch: „rpm“														
Änderung international genormter Einheitenzeichen	<p>International genormte Einheitenzeichen dürfen nicht mit Indizes oder in Verbindung mit sonstigen Angaben verwendet werden.</p> <p>BEISPIEL 7</p> <table border="0" style="width: 100%;"> <tr> <td>Richtig: „<math>U_{\max} = 500 \text{ V}</math>“</td> <td>Falsch: „<math>U = 500 \text{ V}_{\max}</math>“</td> </tr> <tr> <td>Richtig: „ein Massenanteil von 5 %“</td> <td>Falsch: „5 % (m/m)“</td> </tr> <tr> <td>Richtig: „ein Volumenanteil von 7 %“</td> <td>Falsch: „7 % (V/V)“</td> </tr> </table> <p>Es ist zu beachten, dass % = 0,01 und ‰ = 0,001 „reine“ Zahlen sind.</p>	Richtig: „ $U_{\max} = 500 \text{ V}$ “	Falsch: „ $U = 500 \text{ V}_{\max}$ “	Richtig: „ein Massenanteil von 5 %“	Falsch: „5 % (m/m)“	Richtig: „ein Volumenanteil von 7 %“	Falsch: „7 % (V/V)“								
Richtig: „ $U_{\max} = 500 \text{ V}$ “	Falsch: „ $U = 500 \text{ V}_{\max}$ “														
Richtig: „ein Massenanteil von 5 %“	Falsch: „5 % (m/m)“														
Richtig: „ein Volumenanteil von 7 %“	Falsch: „7 % (V/V)“														

<sup>N12</sup> „r/min“ stellt keine zulässige Einheit nach ÖNORM EN ISO 80000-1 dar.

**Richtlinie 1-1:2022-11**

Zu berücksichtigender Aspekt	Erläuterungen und Beispiele
	<p>Eine gemischte Verwendung von Angaben und Einheitenzeichen ist nicht zulässig.</p> <p>BEISPIEL 8</p> <p>Richtig: „der Wassergehalt beträgt 20 ml/kg“</p> <p>Falsch: „20 ml H<sub>2</sub>O/kg“ oder „20 ml Wasser/kg“</p>
Verwendung sprachspezifischer Abkürzungen	Sprachspezifische Abkürzungen sollten, soweit möglich, nicht verwendet werden. Wenn gängige sprachspezifische Abkürzungen, wie „ppm“, verwendet werden, muss deren Bedeutung erklärt werden.
Verwendung uneindeutiger Begriffe	Uneindeutige Begriffe, wie das englische „billion“, dürfen nicht verwendet werden.
Schreiben von Einheitenzeichen, Formelzeichen für Größen oder variablen Zeichen	<p>Einheitenzeichen müssen stets in Steilschrift geschrieben werden.</p> <p>Formelzeichen für Größen und variable Zeichen müssen stets in Kursivschrift geschrieben werden.</p> <p>Formelzeichen für Zahlenwerte müssen sich von den Formelzeichen zur Darstellung der entsprechenden Größen unterscheiden.</p> <p>BEISPIEL 9</p> <p><math>V</math> ist das Formelzeichen<sup>N13</sup> für die Einheit Volt. <math>U</math> ist das Formelzeichen für elektrische Spannung.</p>
Schreiben von Indizes	<p>Ein Index, der eine Größe oder Variable darstellt, wird in Kursivschrift geschrieben.</p> <p>BEISPIEL 10</p> <p><math>q_V</math> für Volumenstrom</p> <p>Andere Indizes, z. B. solche, die Wörter oder feste Zahlen darstellen, werden in Steilschrift geschrieben.</p> <p>BEISPIEL 11</p> <p><math>D_{in}</math> für Innendurchmesser</p>
Schreiben von mathematischen Gleichungen	Mathematische Gleichungen mit Größen werden gegenüber mathematischen Gleichungen mit Zahlenwerten bevorzugt, weil mathematische Gleichungen mit Größen von der Wahl der Einheiten unabhängig sind, wohingegen mathematische Gleichungen mit Zahlenwerten dies nicht sind.
Verwendung von „Gewicht“ und „Masse“	Die Größe „Gewicht“ ist eine Kraft (Gewichtskraft) und wird in Newton (N) angegeben. Die Größe „Masse“ wird in Kilogramm (kg) angegeben.
	Quotientengrößen dürfen im Nenner nicht das Wort „Einheit“ enthalten.

<sup>N13</sup> Korrekt muss es nach ÖNORM EN ISO 80000-1 lauten: „Einheitenzeichen“.

Zu berücksichtigender Aspekt	Erläuterungen und Beispiele
Verwendung des Wortes „Einheit“	BEISPIEL 12 Richtig: „längenbezogene Masse“ oder „Massenbelag“ Falsch: „Masse je Längeneinheit“
Größen, die Gegenstände beschreiben	Es ist zwischen einem Gegenstand und einer Größe, die den Gegenstand beschreibt, zu unterscheiden. BEISPIEL 13 „Oberfläche“ und „Flächeninhalt“ „Widerstand“ (als Bauteil) und „Widerstand“ (als gemessene Größe) <span style="float: right;">             „Körper“ und „Masse“              „(Induktions-)Spule“ und „Induktivität“           </span>
Verwendung von Einheiten bei der Darstellung von (Werte-)Bereichen, Grenzabweichungen oder mathematischen Beziehungen	Bei der Angabe von (Werte-)Bereichen, Grenzabweichungen oder mathematischen Beziehungen ist die eindeutige Verwendung der Einheit sicherzustellen. BEISPIEL 14 Richtig: „10 mm bis 12 mm“ Falsch: „10 bis 12 mm“ und „10 – 12 mm“ Richtig: „0 °C bis 10 °C“ Falsch: „0 bis 10 °C“ und „0 – 10 °C“ Richtig: „23 °C ± 2 °C“ und „(23 ± 2) °C“ Falsch: „23 ± 2 °C“ Richtig: „(60 ± 3) %“ und „60 % ± 3 %“ Falsch: „60 ± 3 %“
Addition und Subtraktion von Größenwerten	Zwei oder mehr Größenwerte können nicht addiert oder subtrahiert werden, wenn sie nicht Größen derselben Art angehören (z. B. sind Durchmesser, Umfang und Wellenlänge Größen derselben Art, genannt „Länge“). Es ist zu beachten, dass Größenwerte, die gleiche Einheiten haben, dennoch zu einer Größe einer anderen Art gehören können (z. B. haben sowohl „Aktion“ <sup>N14</sup> und „Drehmoment“ jeweils die SI-Einheit J s, sind aber nicht von derselben Art und können daher nicht addiert oder subtrahiert werden.)
Verwendung des Zeichens % (Prozent), Grenzabweichungen	Das Zeichen % (Prozent) mit der Bedeutung „Teil je Hundert“ ist eine Abkürzung der Zahl 0,01 und kann nur verwendet werden, wenn Größenwerte angegeben werden, die aus reinen Zahlen bestehen. BEISPIEL 15 Richtig: „(230 ± 11,5) V“    Falsch: (230 ± 5 %) V Grenzabweichungen dürfen nicht durch das Zeichen % ausgedrückt werden, außer für Größenwerte, die aus reinen Zahlen bestehen. Trotzdem kann eine Formulierung wie „230 V, mit einer Grenzabweichung von +5 %“ verwendet werden.

<sup>N14</sup> Statt „Aktion“ (en: action) sollte die deutsche Übersetzung in diesem Kontext „Wirkung“ lauten.

Zu berücksichtigender Aspekt	Erläuterungen und Beispiele												
Zeichen zur Angabe eines Logarithmus	In mathematischen Gleichungen ist nicht „log“ zu schreiben, wenn die Basis festzulegen ist. Es wird „lg“, „ln“, „lb“ oder „log <sub>a</sub> “ geschrieben.												
Mathematische Zeichen und Symbole	Es sind die mathematischen Zeichen und Symbole anzuwenden, die in ISO 80000-2 empfohlen werden, z. B. „tan“ und nicht „tg“.												
Zeilenumbrüche in mathematischen Gleichungen	<p>Zeilenumbrüche in mathematischen Gleichungen und Ausdrücken müssen ISO 80000-2 entsprechen. Jeder Zeilenbruch muss nach und nicht vor den Zeichen =, +, -, ± und ∓ oder, wenn notwendig, den Zeichen ×, · oder / erfolgen.</p> <p>BEISPIEL 16</p> <p>Richtig:</p> $-\frac{\partial W}{\partial x} + \frac{d}{dt} \frac{\partial W}{\partial \dot{x}} =$ $Q \left[ \left( -\text{grad } V - \frac{\partial A}{\partial t} \right)_x + (v \times \text{rot } A)_x \right]$ <p>Falsch:</p> $-\frac{\partial W}{\partial x} + \frac{d}{dt} \frac{\partial W}{\partial \dot{x}} =$ $= Q \left[ \left( -\text{grad } V - \frac{\partial A}{\partial t} \right)_x + (v \times \text{rot } A)_x \right]$ <table border="0" style="width: 100%;"> <tr> <td style="width: 50%;">Richtig:</td> <td style="width: 50%;">Falsch:</td> </tr> <tr> <td>23 °C ±</td> <td>23 °C</td> </tr> <tr> <td>2 °C</td> <td>± 2 °C</td> </tr> <tr> <td>Richtig:</td> <td>Falsch:</td> </tr> <tr> <td>24 mm ×</td> <td>24 mm</td> </tr> <tr> <td>36 mm</td> <td>× 36 mm</td> </tr> </table>	Richtig:	Falsch:	23 °C ±	23 °C	2 °C	± 2 °C	Richtig:	Falsch:	24 mm ×	24 mm	36 mm	× 36 mm
Richtig:	Falsch:												
23 °C ±	23 °C												
2 °C	± 2 °C												
Richtig:	Falsch:												
24 mm ×	24 mm												
36 mm	× 36 mm												

## Anhang C (normativ)

### Bezeichnung international genormter Gegenstände

#### C.1 Allgemeines

— N15

Für den Zweck von Anhang C bedeutet der Ausdruck „international genormter Gegenstand“ entweder einen materiellen Gegenstand (z. B. einen Werkstoff oder ein hergestelltes Produkt) oder einen immateriellen Gegenstand (z. B. ein Verfahren oder System, ein Prüfverfahren, eine Sammlung von Symbolen oder Kennzeichnungsanforderungen und Lieferbedingungen).

Es gibt viele Umstände, in denen es zweckmäßig erscheint, anstelle einer längeren Beschreibung eines Gegenstands eine kurze Bezeichnung zur Verfügung zu haben, mittels derer der Gegenstand identifiziert werden kann. Hierzu zählen Verweisungen auf Gegenstände in Dokumenten, in Katalogen, in schriftlichen Mitteilungen, in der Fachliteratur, bei der Bestellung von Waren, Material und Geräten, bei der Präsentation von Waren in Auslagen und für den Verkauf.

Das Bezeichnungssystem in Anhang C muss für die eindeutige Bezeichnung von Gegenständen verwendet werden. Diese Bezeichnung ermöglicht eine rasche und eindeutige Beschreibung des Gegenstands. Das System ist nur für die Anwendung in Internationalen Normen sowie in inhaltlich gleichlautenden regionalen und nationalen Normen bestimmt. Es fördert das Verstehen von Gegenständen, die die Anforderungen der betreffenden Internationalen Norm erfüllen.

**ANMERKUNG** Die Bezeichnung ist kein Ersatz für den vollen Inhalt des Dokumentes. Um zu wissen, worum es sich in einem Dokument handelt, ist es erforderlich, dieses zu lesen.

Ein Bezeichnungssystem braucht nicht in jedem Dokument zu erscheinen, das Elemente zur Auswahl enthält. Besonders hilfreich ist es bei Dokumenten für Produkte und Materialien. Das Komitee darf darüber entscheiden, ob ein Bezeichnungssystem aufgenommen wird.

#### C.2 Anwendbarkeit

**C.2.1** Jeder genormte Gegenstand hat eine Anzahl von Merkmalen. Mit diesen Merkmalen dürfen entweder einzelne oder mehrere Werte verbunden sein. Wenn nur ein einzelner Wert für jede Kenngröße in dem Dokument festgelegt ist, ist es ausreichend, lediglich die Nummer des Dokumentes zu zitieren, und die Kennzeichnung ist damit eindeutig. Wenn mehrere Werte angegeben sind, muss der Anwender eine Auswahl treffen. In diesem Fall reicht es nicht, dass der Anwender nur die Nummer des Dokuments angibt; er muss auch kennzeichnen, welchen Wert oder welche Werte er aus der Reihe benötigt.

**BEISPIEL** Beim Volumen einer molaren Schwefelsäurelösung, die in einem Prüfverfahren zu verwenden ist, handelt es sich um einen einzelnen Wert. Eine Auswahl zu treffen, ist hier nicht erforderlich.

Für die Nennlänge von Senkschrauben wird ein Wertebereich in Millimetern festgelegt, der mehrere Werte umfasst. Hier muss eine Auswahl getroffen werden.

---

<sup>N15</sup> Siehe Anhang NG.

## Richtlinie 1-1:2022-11

**C.2.2** Das beschriebene Bezeichnungssystem darf in folgenden Arten von Dokumenten angewandt werden:

- a) bei einem Dokument, in dem mehr als eine Wahlmöglichkeit in Bezug auf eine darin definierte Kenngröße offen ist;

BEISPIEL Auswahl aus einem Bereich alternativer Maße oder anderer Eigenschaften in einer produktbezogenen Spezifikation; Auswahl eines besonderen Prüfverfahrens in einer Fachgrundnorm, die eine Reihe von Verfahren zur Bestimmung des Wertes einer gegebenen Kenngröße eines Produktes erfasst; Auswahl spezifischer Werte bestimmter Prüfparameter, von denen eine Anzahl Alternativen in dem Dokument angeboten wird. [Für Produkt- oder Werkstoffnormen ist auch C.2.2 c) anzuwenden.]

- b) bei einem Dokument, das Benennungen und Symbole festlegt, aus denen eine Auswahl zur Weitergabe von Informationen zu treffen ist;

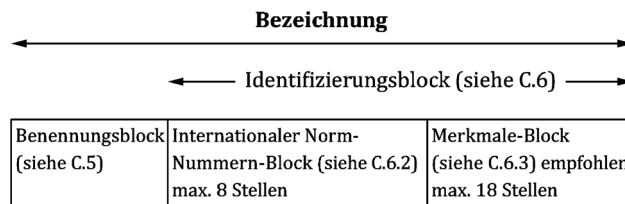
- c) bei einem Dokument für ein Produkt oder Material, das Alternativen bei einer oder mehreren Anforderungen enthält und das eine Spezifikation liefert, die vollständig genug ist, um sicherzustellen, dass das ihr entsprechende Produkt oder Material für den beabsichtigten Zweck geeignet ist.

ANMERKUNG Das Risiko eines Missverständnisses wäre für den Anwender beträchtlich, wenn ein Bezeichnungssystem auf eine Spezifikation angewandt würde, die die Tauglichkeit eines Produktes für seinen Zweck unvollständig definiert. Das Bezeichnungssystem zielt darauf ab, lediglich die „Auswahl“-Aspekte in einem Dokument bekannt zu machen, so dass Anwender davon ausgehen, dass das Dokument auch die übrigen Kenngrößen enthält, die zur Sicherstellung der Eignung für den vorgesehenen Zweck erforderlich sind.

**C.2.3** Das Bezeichnungssystem ist für die Verwendung sowohl in der automatischen Datenverarbeitung als auch in den manuellen Informationsverfahren geeignet.

## C.3 Bezeichnungssystem

**C.3.1** Jedes Bezeichnungssystem besteht aus einem „Benennungsblock“ und einem „Identifizierungsblock“. Das System ist in Bild C.1 veranschaulicht.



**Bild C.1 — Aufbau des Bezeichnungssystems**

Siehe Beispiele in C.7.

**C.3.2** In diesem Bezeichnungssystem ist die Norm-Nummer, die alle erforderlichen Kenngrößen einschließlich ihrer Werte identifiziert, in dem Internationalen Norm-Nummern-Block enthalten. Die gewählten Werte solcher Kenngrößen, denen mehrere Werte zugeordnet sind, sind im Merkmale-Block enthalten. Für ein Dokument, in dem jeder Kenngröße nur ein einziger Wert zugeordnet ist, braucht kein Merkmale-Block in der Bezeichnung zu erscheinen.

## C.4 Verwendung von Zeichen

- C.4.1** Die Bezeichnung besteht aus Zeichen, die Buchstaben, Ziffern oder Sonderzeichen sein müssen.
- C.4.2** Wenn Buchstaben verwendet werden, müssen es lateinische Buchstaben sein. Es darf kein Bedeutungsunterschied zwischen Groß- und Kleinbuchstaben bestehen. Im Benennungsblock dürfen Kleinbuchstaben, die generell für das Schreiben oder Drucken verwendet werden, bei der automatischen Datenverarbeitung in Großbuchstaben umgewandelt werden. Für den Identifizierungsblock werden Großbuchstaben bevorzugt.
- C.4.3** Wenn Ziffern verwendet werden, müssen es arabische Ziffern sein.
- C.4.4** Die einzigen zulässigen Zeichen sind der Bindestrich (-), das Pluszeichen (+), der Schrägstrich (/), das Komma (,) und das Multiplikationszeichen (×). In der automatischen Datenverarbeitung ist das Multiplikationszeichen der Buchstabe „X“.
- C.4.5** Zur besseren Lesbarkeit dürfen Leerstellen in die Bezeichnung eingefügt werden. Leerstellen zählen jedoch nicht als Zeichen, und sie dürfen entfallen, wenn die Bezeichnung in der automatischen Datenverarbeitung verwendet wird.

## C.5 Benennungsblock

Das Komitee muss dem genormten Gegenstand einen Benennungsblock zuordnen. Dieser Benennungsblock muss so kurz wie möglich sein und sollte vorzugsweise den Deskriptoren des Dokuments (z. B. Stichworte, Internationale Klassifikation für Normen) entnommen werden. Es sollte die Benennung gewählt werden, die den genormten Gegenstand am besten kennzeichnet. Bei Verweisung auf das Dokument ist die Verwendung des Benennungsblockes optional. Wenn er aber angewandt wird, muss er dem Internationalen Norm-Nummern-Block vorangestellt werden.

## C.6 Identifizierungsblock

### C.6.1 Allgemeines

Der Identifizierungsblock muss so zusammengesetzt sein, dass er den genormten Gegenstand eindeutig bezeichnet. Er besteht aus zwei aufeinander folgenden Schreibstellen-Blöcken:

- dem Internationalen Norm-Nummern-Block, der maximal acht Zeichen umfasst (die Buchstaben „ISO“ oder „IEC“ plus maximal fünf Ziffern);
- dem Merkmale-Block (Ziffern, Buchstaben, Sonderzeichen), der maximal 18 Zeichen umfassen sollte.

Um die Trennung zwischen dem Internationalen Norm-Nummern-Block und dem Merkmale-Block zu kennzeichnen, muss ein Bindestrich (-) das erste Zeichen des Merkmale-Blocks sein.

### C.6.2 Internationaler Norm-Nummern-Block

**C.6.2.1** Der Internationale Norm-Nummern-Block muss so kurz wie möglich sein (z. B. ISO 1 im Falle der ersten ISO-Norm). Beim Schreiben auf einem maschinenlesbaren Datenträger dürfen Leerstellen oder Nullen hinzugefügt werden (z. B. „ISO 1“ oder „ISO 00001“).

**C.6.2.2** Wenn ein Dokument überarbeitet wird und die frühere Ausgabe ein Verfahren für die Bezeichnung des genormten Gegenstandes enthielt, muss darauf geachtet werden, dass die in der neuen Ausgabe festzulegende Bezeichnung nicht zur Verwechslung mit irgendeiner Bezeichnung führen kann, die nach der früheren Ausgabe des Dokumentes angewandt wurde. Diese Anforderung kann im

## Richtlinie 1-1:2022-11

Allgemeinen leicht erfüllt werden, und es ist deshalb nicht notwendig, das Ausgabejahr in den Internationalen Norm-Nummern-Block aufzunehmen.

**C.6.2.3** Das Gleiche gilt dann, wenn Änderungen oder andere Formen der Modifizierung herausgegeben werden: Die Bezeichnung des genormten Gegenstandes muss dann darin entsprechend geändert werden.

**C.6.2.4** Wenn das Dokument aus mehreren Teilen besteht, die einzeln veröffentlicht werden und auf die einzeln verwiesen wird, muss die Nummer des betreffenden Teiles (oder dessen Code, falls dies so durch das Dokument gefordert wird) in dem Merkmale-Block unmittelbar nach dem Bindestrich erscheinen.

### C.6.3 Merkmale-Block

**C.6.3.1** Der Merkmale-Block muss so kurz wie möglich und so aufgebaut sein, dass er dem Zweck der Bezeichnung am besten entspricht.

**C.6.3.2** Um jedem Normungsgegenstand eine eindeutige Verschlüsselung zu geben, darf der Merkmale-Block in mehrere Datenblöcke weiter unterteilt werden, von denen jeder spezifische Informationen enthält (siehe C.6.3.3). Diese Blöcke müssen durch ein Trennungszeichen, z. B. einen Bindestrich, voneinander getrennt werden. Die Bedeutung der in jedem Datenblock enthaltenen Codes muss an ihre Position gebunden sein. Einer oder mehrere Datenblöcke können daher entfallen, aber die Leerstelle muss durch ein zusätzliches Trennungszeichen für jeden weggelassenen Datenblock angezeigt werden.

BEISPIEL

BEZEICHNUNG										
Benennungs- block	Identifizierungsblock									
	ISO- Norm	Merkmale-Block								
Daten- Block 1		Daten-Block 2			Daten- Block 3	Daten- Block 4	Daten- Block 5			
Polymer		Leistungsverhalten und Herkunft			Anwendung und Verarbeitung		Eigen- schaften	Zusätzliche Informationen		
Thermo- plaste (optional)	Typ	Additiv	Füllstoff	Flammschutz- mittel	Rezyklat	Verarbei- tung	Merke- male			
	16396	PA 6	P	(GF+MD) 25	FR(30)	(R50)	M	A	S14-060	
>Formteil-Kennzeichnung<										
Nein	Nein	Ja	Ja			Nein	Nein	Nein	Nein	Nein

Bezeichnung: ISO 16396-PA 6-P,(GF+MD)25 FR(30) (R50),MA,S14-060,,

Formteil-Kennzeichnung: >PA 6-P-(GF+MD)25FR(30)(R50)<

**C.6.3.3** Die wichtigsten Parameter müssen an erster Stelle erscheinen. Eintragungen im Klartext (z. B. „Wolle“) dürfen nicht als Teil des Merkmale-Blocks verwendet werden, da sie sonst übersetzt werden müssten. Sie müssen deshalb durch verschlüsselte Eintragungen ersetzt werden. Der Schlüssel für solche verschlüsselten Eintragungen muss in dem betreffenden Dokument festgelegt werden.

**C.6.3.4** Im Merkmale-Block müssen die Buchstaben „I“ und „O“ vermieden werden, da sie zu einer Verwechslung mit den numerischen Ziffern „Eins“ und „Null“ führen können.



**C.6.3.5** Wenn die einfachste Art der Aufzählung der in der Spezifikation geforderten Daten die Verwendung einer großen Anzahl von Zeichen benötigen würde, kann eine doppelte Verschlüsselung angewendet werden, wobei alle Möglichkeiten eines Aspektes aufgezählt und mit einem oder mehreren Zeichen verschlüsselt werden.

BEISPIEL

„1 500 × 1 000 × 15“ enthält 12 Zeichen und erfasst nur den Aspekt der Größe, ohne Festlegung von Toleranzen.

Eine doppelte Verschlüsselung ergibt:

1 500 × 1 000 × 15 = A, 1 500 × 2 000 × 20 = B.

**C.6.3.6** Wenn sich mehr als ein Dokument auf ein Produkt bezieht, muss eines von ihnen die Regeln für die Bezeichnung des Produkts (zusammengesetzt aus der Bezeichnung der einzelnen genormten Gegenstände) enthalten.

## C.7 Beispiele

BEISPIEL 1

PRODUKT:

Kurzes Präzisions-Einschlussthermometer nach ISO 656, Skalenteilungswert 0,2 °C, Nennmessbereich 58 °C bis 82 °C.

BEZEICHNUNG:

**Thermometer ISO 656-EC-0,2-58-82**

Bedeutung der Elemente, aus der die Bezeichnung zusammengesetzt ist:

EC	kurzes Präzisions-Einschlussthermometer;
0,2	Skalenteilungswert = 0,2 °C;
58-82	Nennmessbereich von 58 °C bis 82 °C.

**ANMERKUNG** In dieser Bezeichnung könnten die Buchstaben „EC“ weggelassen werden, weil ISO 656 sich ausschließlich auf kurze Einschlussthermometer bezieht.

## Richtlinie 1-1:2022-11

### BEISPIEL 2

#### PRODUKT:

Dreieckige Wendeschneidplatte aus Hartmetall nach ISO 883 mit Normal-Freiwinkel, Toleranzklasse G, Nenngröße 16,5 mm, Dicke 3,18 mm, Eckenradius 0,8 mm, für gerundete Schnittkanten, rechts- und linksschneidend (Bezeichnung nach ISO 1832), Zerspanungs-Anwendungsgruppe P20 nach ISO 513.

#### BEZEICHNUNG:

### **Wendeschneidplatte ISO 883-TPGN160308-EN-P20**

Bedeutung der Elemente, aus der die Bezeichnung zusammengesetzt ist:

- T Symbol für die Grundform (dreieckig);
- P Symbol für Normal-Freiwinkel (er beträgt hier 11°);
- G Toleranzklasse G (Grenzabmaße  $\pm 0,025$  mm für die Höhe des Dreiecks und  $\pm 0,13$  mm für die Dicke der Wendeschneidplatte);
- N Symbol für besondere Merkmale (N = keine besonderen Merkmale);
- 16 Symbol für die Größe (Nenngröße des Dreiecks = 16,5 mm);
- 03 Symbol für die Dicke (3,18 mm);
- 08 Symbol für die Ausführung der Schneidenecke (Eckenradius = 0,8 mm);
- E Symbol für die Ausführung der Schneiden (gerundet);
- N Symbol für die Schneidrichtung (rechts- und linksschneidend);
- P20 Symbol für die Zerspanungs-Anwendungsgruppe von Hartmetall (anwendbar für Stahl, Stahlguss, langspannenden Temperguss).

BEISPIEL 3

PRODUKT:

Flachkopfschraube mit Schlitz nach ISO 1580 mit Gewinde M5, Nennlänge 20 mm, Produktklasse A und Festigkeitsklasse 4.8.

BEZEICHNUNG:

**Flachkopfschraube mit Schlitz ISO 1580-M5 × 20-4.8**

Diese Bezeichnung bezieht sich auf die Internationale Norm ISO 1580, in der die Maße der Flachkopfschrauben mit Schlitz festgelegt wurden und in der auf weitere Merkmale dieser Schrauben nach anderen Normen wie folgt verwiesen wird.

- a) Auf die Internationale Norm für die Toleranzen von metrischen Schraubengewinden (ISO 965-2), in der auf die Normen mit den Grundlagen (ISO 965-1), dem Grundprofil (ISO 68), der Übersicht (ISO 261) und der Lehrung (ISO 1502) verwiesen wird. Das Element „M5“ der Bezeichnung bestimmt, welche Festlegungen dieser Normen wesentlich für die Schraubenbezeichnung sind, unter der Voraussetzung, dass die entsprechende Toleranzklasse in den in b) aufgeführten Normen festgelegt ist.
- b) Auf die Internationale Norm über die Toleranzen für die Schraubenmaße (ISO 4759-1) und weitere Eigenschaften. Diese Norm wendet die Symbole für Grenzabmaße und Passungen (ISO 286-1), für Form und Lage (ISO 1101), Grenzabmaße für Konstruktionsgewinde (ISO 965-3), Oberflächenrauheit (ISO 468 u. a.) an. Die entsprechende Produktklasse (A) ist in ISO 1580 festgelegt. Es ist überflüssig, die Produktklasse A in die Bezeichnung eingehen zu lassen, weil in ISO 1580 nur eine Produktklasse festgelegt ist.
- c) Auf die Internationale Norm über die mechanischen Eigenschaften von Verbindungselementen (ISO 898-1), in der auf Normen über den Zugversuch für metallische Werkstoffe (ISO 6892), über Härteprüfungen (ISO 6506 und ISO 6508) und über den Kerbschlagbiegeversuch (ISO 83) verwiesen wird. Das Element „4.8“ der Bezeichnung ist ausreichend zur Bestimmung der entsprechenden Festlegungen.

Mit der verhältnismäßig kurzen Bezeichnung ist die vorgenannte Schraube vollständig definiert, obwohl verschiedene andere Normen einbezogen sind.

BEISPIEL 4

PRODUKT:

Bestimmung der mittels Diethylether extrahierbaren Anteile von weichgemachtem Celluloseacetat, Prüfverfahren A.

BESTIMMUNG:

**Celluloseacetat-Prüfung ISO 1875-A**

## **C.8 Nationale Übernahme**

**C.8.1** Eine Übernahme des internationalen Bezeichnungssystems ist nur anwendbar, wenn eine Internationale Norm als nationale Norm ohne Änderung übernommen wird.

**C.8.2** In nationalen Normen, die eine Internationale Norm übernehmen, muss die internationale Bezeichnung ohne jede Änderung verwendet werden. Allerdings darf das nationale Normenzeichen zwischen dem Benennungsblock und dem Internationalen Norm-Nummern-Block eingefügt werden.

## Richtlinie 1-1:2022-11

### BEISPIEL

Wenn die internationale Bezeichnung einer Schraube

#### **Flachkopfschraube mit Schlitz ISO 1580-M5 × 20-4.8**

lautet, dann darf ihre nationale Bezeichnung

#### **Flachkopfschraube mit Schlitz VN 4183-ISO 1580-M5 × 20-4.8**

lauten, wenn VN 4183 die Kennzeichnung der nationalen Norm ist, die der ohne Änderung übernommen ISO 1580 entspricht.

Eine weitere Möglichkeit für eine nationale Bezeichnung wäre

#### **Flachkopfschraube mit Schlitz OENORM ISO 1580-M5 × 20-4.8**

, wenn „OENORM ISO 1580“ die Kennzeichnung der nationalen Norm entsprechend ISO 1580 ist, die ohne Änderung übernommen wurde.

**C.8.3** Eine nationale Norm darf das internationale Normenzeichen nur dann in ihrem Identifizierungsblock verwenden, wenn sie identisch mit der Internationalen Norm ist (siehe ISO/IEC Guide 21-1). Wenn ein Element nur national genormt ist und dieses Element identisch ist mit einem Element, das in einer entsprechenden, jedoch nicht identischen Internationalen Norm behandelt wird, darf die internationale Bezeichnung für dieses Element verwendet werden.

Wenn ein Element nur national genormt ist und dieses Element einem Element entspricht, das in einer entsprechenden Internationalen Norm behandelt wird, jedoch mit diesem nicht identisch ist, darf die nationale Bezeichnung des genormten Elements keine Verweisung auf die Internationale Norm beinhalten.

## **C.9 Nationale Übernahme von europäischen Bezeichnungen**

In nationalen Normen, die eine Europäische Norm übernehmen, muss die EN-Bezeichnung ohne jede Änderung verwendet werden. Allerdings darf das nationale Normenzeichen zwischen dem Benennungsblock und dem europäischen Norm-Nummern-Block eingefügt werden.

BEISPIEL      Wenn die europäische Bezeichnung

#### **Wandbekleidung EN 233-53 × 1005D5K2**

lautet, darf ihre nationale Bezeichnung wie folgt lauten:

#### **Wandbekleidung BS EN 233-53 × 1005D5K2**

## Anhang D (informativ)

### Referenzdokumente und Quellenangaben für die Gestaltung

#### D.1 Allgemeine Referenzdokumente und Quellenangaben für die Gestaltung

<b>Nachschlagewerke für Sprachen</b>	<p><i>The Shorter Oxford English Dictionary</i></p> <p><i>The Concise Oxford Dictionary</i></p> <p><i>The Collins Concise English Dictionary</i> (<a href="https://www.collinsdictionary.com/dictionary/english">https://www.collinsdictionary.com/dictionary/english</a>)</p> <p><i>Webster's New World College Dictionary</i> (<a href="http://websters.yourdictionary.com/">http://websters.yourdictionary.com/</a>)</p> <p><i>Chambers Concise Dictionary</i></p> <p><i>Dictionnaire Le Robert</i></p> <p><i>Dictionnaire Larousse</i> (<a href="http://www.larousse.fr/dictionnaires/francais">http://www.larousse.fr/dictionnaires/francais</a>)</p> <p><i>Dictionnaire des difficultés de la langue française</i>, V. Thomas, Larousse</p> <p><i>Der Duden, das Standardwerk zur Deutschen Sprache</i> (Bibliographisches Institut)</p>
<b>Terminologiefestlegungen</b>	<p>IEC 60050 (alle Teile), <i>International Electrotechnical Vocabulary</i>, verfügbar unter <a href="http://www.electropedia.org">http://www.electropedia.org</a></p> <p>ISO/IEC 2382 (alle Teile), <i>Information technology — Vocabulary</i></p> <p>ISO/IEC 17000, <i>Conformity assessment — Vocabulary and general principles</i></p> <p>ISO/IEC Guide 2, <i>Standardization and related activities — General vocabulary</i></p> <p>ISO/IEC Guide 99, <i>International vocabulary of metrology — Basic and general concepts and associated terms (VIM)</i></p> <p>ISO Online Browsing Platform, verfügbar unter: <a href="https://www.iso.org/obp">https://www.iso.org/obp</a></p>
<b>Terminologische Grundsätze und Verfahren</b>	<p>ISO 704, <i>Terminology work — Principles and methods</i></p> <p>ISO 10241-1, <i>Terminological entries in standards — Part 1: General requirements and examples of presentation</i></p>
<b>Größen, Einheiten und deren Symbole</b>	<p>ISO 80000 (alle Teile), <i>Quantities and units</i></p> <p>IEC 60027 (alle Teile), <i>Letter symbols to be used in electrical technology</i></p> <p>IEC 80000 (alle Teile), <i>Quantities and units</i></p>
<b>Abkürzungen</b>	<p>ISO 639 (alle Teile), <i>Codes for the representation of names of languages</i></p> <p>ISO 1951, <i>Presentation/representation of entries in dictionaries — Requirements, recommendations and information</i></p> <p>ISO 3166 (alle Teile), <i>Codes for the representation of names of countries and their subdivisions</i></p>
<b>Bibliographische Nachweise</b>	<p>ISO 690, <i>Information and documentation — Guidelines for bibliographic references and citations to information resources</i></p>

<p><b>Technische Zeichnungen und Diagramme</b></p>	<p>ISO 128 (alle Teile), <i>Technical drawings — General principles of presentation</i>          ISO 129 (alle Teile), <i>Technical drawings — Dimensioning</i>          ISO 3098 (alle Teile), <i>Technical product documentation — Lettering</i>          ISO 6433, <i>Technical drawings — Item references</i>          ISO 14405 (alle Teile), <i>Geometrical product specifications (GPS) — Dimensional tolerancing</i>          IEC 61082-1, <i>Preparation of documents used in electrotechnology — Part 1: Rules</i>          IEC 61175-1, <i>Industrial systems, installations and equipment and industrial products — Designation of signals — Part 1: Basic rules</i>          IEC 81346 (alle Teile), <i>Industrial systems, installations and equipment and industrial products — Structuring principles and reference designations</i>          ISO Resource area. Verfügbar unter:  <a href="http://www.iso.org/iso/graphics_formats_and_tools.pdf">http://www.iso.org/iso/graphics_formats_and_tools.pdf</a>          Document preparation in the IEC, IEC. Verfügbar unter:  <a href="http://www.iec.ch/standardsdev/resources/docpreparation/">http://www.iec.ch/standardsdev/resources/docpreparation/</a></p>
<p><b>Technische Dokumentation</b></p>	<p>IEC 61355-1, <i>Classification and designation of documents for plants, systems and equipment — Part 1: Rules and classification tables</i>          IEC 61360 (alle Teile), <i>Standard data element types with associated classification scheme for electric components</i>          Normen über technische Dokumentation der entsprechenden Technischen Komitees der ISO sind aufgeführt im ISO-Katalog unter Gruppe 01.140.30 <i>Documents in administration, commerce and industry.</i></p>
<p><b>Graphische Symbole, Symbole zur Information der Öffentlichkeit und Sicherheitszeichen</b></p>	<p>ISO 3864 (alle Teile), <i>Graphical symbols — Safety colours and safety signs</i>          ISO 7000, Database: <i>Graphical symbols for use on equipment — Index and synopsis</i>          ISO 7001, <i>Graphical symbols — Public information symbols</i>          ISO 7010, <i>Graphical symbols — Safety colours and safety signs — Safety signs used in workplaces and public areas</i>          ISO 9186 (alle Teile), <i>Graphical symbols — Test methods</i>          ISO 14617 (alle Teile), <i>Graphical symbols for diagrams</i>          ISO 22727, <i>Graphical symbols — Creation and design of public information symbols — Requirements</i>          ISO 81714-1, <i>Design of graphical symbols for use in the technical documentation of products — Part 1: Basic rules</i>          IEC 60417, <i>Graphical symbols for use on equipment</i>          IEC 60617, <i>Graphical symbols for diagrams</i>          IEC 80416 (alle Teile), <i>Basic principles for graphical symbols for use on equipment</i>          IEC 81714-2, <i>Design of graphical symbols for use in the technical documentation of products — Part 2: Specification for graphical symbols in a computer sensible form, including graphical symbols for a reference library, and requirements for their interchange</i>          ISO/IEC Guide 74, <i>Graphical symbols — Technical guidelines for the consideration of consumers' needs</i></p>

## D.2 Technische Referenzdokumente und Quellenangaben für die Gestaltung

Um innerhalb des gesamten von ISO und IEC herausgegebenen Dokumentenwerkes technische Übereinstimmung zu erreichen, sollte der Text jedes Dokuments in Übereinstimmung mit den folgenden Dokumenten abgefasst werden. Die folgende Liste grundlegender Nachschlagewerke erhebt keinen Anspruch auf Vollständigkeit. Für bestimmte Themen, die nicht von dieser Liste abgedeckt werden, sollten Verfasser nach Möglichkeit Dokumente von ISO und IEC verwenden.

<b>Toleranzen, Passungen und Oberflächeneigenschaften</b> <b>Tolerierung von Maßen und Messunsicherheit</b>	Vom ISO/TC 213, <i>Dimensional and geometrical product specifications and verification</i> erarbeitete Dokumente (siehe ISO-Katalog)
<b>Vorzugswerte</b>	ISO 3, <i>Preferred numbers — Series of preferred numbers</i> ISO 17, <i>Guide to the use of preferred numbers and of series of preferred numbers</i> ISO 497, <i>Guide to the choice of series of preferred numbers and of series containing more rounded values of preferred numbers</i> IEC 60063, <i>Preferred number series for resistors and capacitors</i> IEC Guide 103, <i>Guide on dimensional co-ordination</i>
<b>Statistische Verfahren</b>	ISO 3534 (alle Teile), <i>Statistics — Vocabulary and symbols</i> ISO/IEC Guide 98-3, <i>Uncertainty of measurement — Part 3: Guide to the expression of uncertainty in measurement</i> (GUM:1995) Vom IEC/TC 56, <i>Dependability</i> erarbeitete Dokumente (siehe IEC-Katalog) sowie vom ISO/TC 69, <i>Applications of statistical methods</i> erarbeitete Dokumente (siehe ISO-Katalog)
<b>Umweltbedingungen und zugehörige Prüfungen</b>	ISO Guide 64, <i>Guide for addressing environmental issues in product standards</i> IEC Guide 106, <i>Guide for specifying environmental conditions for equipment performance rating</i> Vom IEC/TC 104, <i>Environmental conditions, classification and methods of test</i> erarbeitete Dokumente (siehe IEC-Katalog)
<b>Gesundheit und Sicherheit</b>	ISO/IEC Guide 50, <i>Safety aspects — Guidelines for child safety</i> ISO/IEC Guide 51, <i>Safety aspects — Guidelines for their inclusion in standards</i> IEC Guide 104, <i>The preparation of safety publications and the use of basic safety publications and group safety publications</i>
<b>Chemie</b>	ISO 78-2, <i>Chemistry — Layouts for standards — Part 2: Methods of chemical analysis</i>
<b>EMV (elektromagnetische Verträglichkeit)</b>	IEC Guide 107, <i>Electromagnetic compatibility — Guide to the drafting of electromagnetic compatibility publications</i> CENELEC Guide 24, <i>Electromagnetic Compatibility (EMC) — Standardization for Product Committees concerned with apparatus</i> CENELEC Guide 25, <i>Guide on the Use of Standards for the Implementation of the EMC Directive to apparatus</i>

<p><b>Konformität und Qualität</b></p>	<p>ISO 9000, <i>Quality management systems — Fundamentals and vocabulary</i>  ISO 9001, <i>Quality management systems — Requirements</i>  ISO 9004, <i>Managing for the sustained success of an organization — A quality management approach</i>  ISO/IEC 17050-1, <i>Conformity assessment — Supplier's declaration of conformity — Part 1: General requirements</i>  ISO/IEC 17050-2, <i>Conformity assessment — Supplier's declaration of conformity — Part 2: Supporting documentation</i>  ISO/IEC Guide 23, <i>Methods of indicating conformity with standards for third-party certification systems</i></p>
<p><b>Umweltmanagement</b></p>	<p>ISO 14040, <i>Environmental management — Life cycle assessment — Principles and framework</i>  ISO 14044, <i>Environmental management — Life cycle assessment — Requirements and guidelines</i></p>
<p><b>Verpackung, Schutz und Lagerung</b></p>	<p>Normen über technische Dokumentation der entsprechenden Technischen Komitees der ISO sind im ISO-Katalog unter ICS-Sachgebiet 55 „Verpackung und Warenverteilung“ aufgeführt.  Normen über technische Dokumentation der entsprechenden Technischen Komitees der IEC sind im IEC-Katalog unter ICS-Sachgebiet 55 „Verpackung und Warenverteilung“ aufgeführt.</p>
<p><b>Verbraucherinteressen</b></p>	<p>ISO/IEC Guide 14, <i>Purchase information on goods and services intended for consumers</i>  ISO/IEC Guide 37, <i>Instructions for use of products of consumer interest</i>  ISO/IEC Guide 41, <i>Packaging — Recommendations for addressing consumer needs</i>  ISO/IEC Guide 46, <i>Comparative testing of consumer products and related services — General principles</i>  ISO/IEC Guide 74, <i>Graphical symbols — Technical guidelines for the consideration of consumers' needs</i>  ISO/IEC Guide 76, <i>Development of service standards — Recommendations for addressing consumer issues</i></p>
<p><b>Internationale Normung</b></p>	<p>ISO/IEC Guide 21-1, <i>Regional or national adoption of International Standards and other International Deliverables — Part 1: Adoption of International Standards</i>  ISO/IEC Guide 21-2, <i>Regional or national adoption of International Standards and other International Deliverables — Part 2: Adoption of International Deliverables other than International Standards</i></p>
<p><b>Zugänglichkeit</b></p>	<p>CEN-CENELEC Guide 6, <i>Guide for addressing accessibility in standards</i>  CEN-CENELEC-Leitfaden 17, <i>Leitfaden für die Erstellung von Normen unter Berücksichtigung der Bedürfnisse und Belange von Kleinst-, kleinen und mittelständischen Unternehmen (KMU)</i>  ISO 17069, <i>Accessible design — Consideration and assistive products for accessible meeting</i></p>
<p><b>Nachhaltigkeit</b></p>	<p>ISO Guide 82, <i>Guidelines for addressing sustainability in standards</i>  IEC Guide 109, <i>Environmental aspects — Inclusion in electrotechnical product standards</i></p>



## Anhang ZA (normativ)

### Übernahme (Anerkennung) von Internationalen Normen und anderen Referenzdokumenten als Europäische Normen

#### ZA.1 Allgemeines

Wenn die Europäische Norm eine Norm der ISO oder IEC übernimmt (anerkennt), muss der Zusammenhang mit dieser Norm, wie in ZA.2 oder ZA.3 angeführt, auf der EN-Titelseite angegeben werden.

Wenn ein internationales Dokument in eine andere europäische Veröffentlichungsform übernommen wird, sollten dieselben Regeln so weit wie möglich angewendet werden.

Das CEN-CENELEC-Management-Zentrum ist verantwortlich für die Vergabe der Nummer von CEN- und CENELEC-Publikationen und das Erstellen der Titelseiten von Entwürfen und Publikationen in Übereinstimmung mit dem ISO/IEC Guide 21.

#### ZA.2 Europäische Norm identisch mit einer Internationalen Norm

Wenn die Europäische Norm mit der Internationalen Norm identisch ist,

- muss der Titel der Europäischen Norm derselbe sein wie der der Internationalen Norm und
- muss die Nummer mit dem Ausgabejahr der Internationalen Norm in Klammern unmittelbar dem Titel als Teil desselben nachgesetzt werden.

In diesem Fall muss der Text der Europäischen Norm Folgendes enthalten (der Text beginnt auf der Rückseite des Titelblattes):

- ein europäisches Vorwort, das angibt, wann und von welchem CEN/CENELEC-Gremium die Anerkennung dieser Norm empfohlen wurde;
- die folgende Anerkennungsnotiz: „Der Text der Internationalen Norm (Angabe der Nummer mit dem Ausgabejahr) wurde von ... [CEN oder CENELEC] als Europäische Norm ohne irgendeine Abänderung angenommen.“;
- den Text von europäischen Anhängen, falls vorhanden (siehe ZA.6).

In diesem Fall besteht der endgültige Text der Europäischen Norm aus der europäischen Titelseite, dem europäischen Vorwort, der Anerkennungsnotiz, den europäischen Anhängen (falls vorhanden) und dem Text der Internationalen Norm, ohne deren Titelseite.

**ANMERKUNG** Der Text der Internationalen Norm wird von CEN und CENELEC, mit Ausnahme in der Deutschen Fassung, nicht verteilt.

### **ZA.3 Europäische Norm mit gemeinsamen Abänderungen**

Wenn die Europäische Norm textliche (technische und/oder redaktionelle) Änderungen gegenüber der Internationalen Norm enthält:

- der Titel der Europäischen Norm sollte der gleiche wie der der Internationalen Norm sein, sofern dies möglich ist;
- die Nummer mit dem Ausgabejahr der Internationalen Norm muss zusammen mit dem Wort „modifiziert“ in Klammern unmittelbar dem Titel als Teil desselben nachgesetzt werden.

In diesem Fall muss der Text der Europäischen Norm Folgendes enthalten (der Text beginnt auf der Rückseite des Titelblattes):

- ein europäisches Vorwort, das angibt, wann und von welchem CEN/CENELEC-Gremium die Abänderungen erarbeitet wurden;
- die folgende Anerkennungsnotiz: „Der Text der Internationalen Norm (Angabe der Nummer mit dem Ausgabejahr der Norm) wurde von ... [CEN oder CENELEC] als Europäische Norm mit vereinbarten, gemeinsamen Abänderungen angenommen.“;
- den Text der gemeinsamen Abänderungen;
- den Text von europäischen Anhängen, falls vorhanden (siehe ZA.6).

Begründungen für gemeinsame Abänderungen dürfen im Text der Europäischen Norm nicht gegeben werden; im Text eines europäischen Norm-Entwurfs dürfen sie aufgeführt sein.

Auf europäischer Ebene ergänzten Strukturelementen muss das Präfix „Z“ vorangestellt werden (z. B. 5.Z1, Bild ZA.1 usw.).

In diesem Fall besteht der endgültige Text der Europäischen Norm aus der europäischen Titelseite, dem europäischen Vorwort, der Anerkennungsnotiz mit den gemeinsamen Abänderungen, den europäischen Anhängen (falls vorhanden) und dem Text der Internationalen Norm ohne deren Titelseite.

ANMERKUNG 1 Der Text der Internationalen Norm wird von CEN und CENELEC, mit Ausnahme in der Deutschen Fassung, nicht verteilt, aber Auszüge desselben sollten erforderlichenfalls zusammen mit den gemeinsamen Abänderungen angegeben werden, um letztere klarzustellen.

ANMERKUNG 2 Siehe auch Anhang ZC für die nationale Übernahme anerkannter Texte.

### **ZA.4 Europäische Norm mit zahlreichen Abweichungen**

Wenn die Europäische Norm in einem wesentlichen Ausmaß von der Internationalen Norm abweicht, muss der am ehesten geeignete EN-Titel angegeben werden und der gesamte Text muss von einem TC von CEN/CENELEC erstellt werden.

### **ZA.5 Andere Referenzdokumente**

Falls ein Referenzdokument (RD), das weder eine ISO- noch eine IEC-Norm ist, als Europäische Norm übernommen (anerkannt) werden soll, muss dies, soweit zutreffend, nach ZA.1 bis ZA.4 erfolgen.

## **ZA.6 Europäische Anhänge**

Falls europäische Anhänge vorhanden sind, muss sichergestellt werden, dass sie durch ihre Kennzeichnung klar von den Anhängen im Referenzdokument unterschieden werden können. Deshalb müssen europäische Anhänge, gleich ob normative oder informative, fortlaufend mit ZA, ZB usw. bezeichnet werden; sie stehen vor den Anhängen des Referenzdokumentes.

Siehe auch Anhang ZB.

## **ZA.7 Spezielle Bedingungen in bestimmten Ländern**

(Siehe auch ISO/IEC-Direktiven, Supplement — Procedures specific to IEC:2018, Anhang SC)

**ZA.7.1** In Referenzdokumenten dürfen Angaben über Situationen, die identifizierten Ländern zugeordnet sind und von Festlegungen im Referenzdokument abweichen, z. B. in Form von sogenannten „In einigen Ländern“-Abschnitten enthalten sein.

**ZA.7.2** Wenn ein Referenzdokument als Europäische Norm übernommen wird, müssen solche Hinweise auf spezielle Bedingungen, die in bestimmten Ländern bestehen, normalerweise unverändert im Referenzdokument beibehalten werden (um eine direkte Wiedergabe des Textes aus dem Referenzdokument zu ermöglichen).

Dennoch muss ihre Existenz in einem Satz im Vorwort der Europäischen Norm hervorgehoben werden, in dem herausgestellt wird, dass diese Hinweise im Referenzdokument nicht beachtet werden dürfen und dass spezielle Bedingungen, die in CEN/CENELEC-Mitgliedsländern bestehen, durch angemessene Informationen in dem/den entsprechenden europäischen Anhang/Anhängen ersetzt werden.

Beziehen sich solche Bedingungen auf CEN/CENELEC-Mitgliedsländer, müssen sie im Zuge des Harmonisierungsverfahrens behandelt werden und vom entsprechenden CEN/CENELEC-Mitgliedsland als „A-Abweichung“ oder „spezielle nationale Bedingung“ vorgeschlagen werden (siehe Anhang ZB und CEN/CENELEC-Geschäftsordnung — Teil 2:2018, Anhang E).

## **Anhang ZB (normativ)**

### **Europäische Anhänge über besondere nationale Bedingungen, A-Abweichungen und normative Verweisungen**

#### **ZB.1 Besondere nationale Bedingungen**

Informationen über bestehende besondere nationale Bedingungen müssen in einem normativen Anhang zu der betreffenden Europäischen Norm gegeben werden.

Hierbei ist der folgende Text zu verwenden:

**„Anhang ...  
(normativ)**

#### **Besondere nationale Bedingungen**

**Besondere nationale Bedingung:** Nationale Eigenschaft oder Praxis, die selbst innerhalb einer längeren Zeitspanne nicht geändert werden kann, z. B. klimatische Bedingungen, elektrische Erdungsbedingungen.

ANMERKUNG Wenn sie die Harmonisierung beeinflusst, ist sie Bestandteil der Europäischen Norm oder des Harmonisierungsdokuments.

Für Länder, für die die betreffenden besonderen nationalen Bedingungen gelten, sind diese normativ; für die anderen Länder hat diese Angabe informativen Charakter.

Abschnitt Besondere nationale Bedingung“

#### **ZB.2 A-Abweichungen**

**ZB.2.1** Informationen über bestehende A-Abweichungen müssen in einem informativen Anhang zu der betreffenden Europäischen Norm gegeben werden.

Der folgende Text ist zu verwenden:

„Anhang ...  
(informativ)

#### **A-Abweichungen**

**A-Abweichung:** Nationale Abweichung, die auf Vorschriften beruht, deren Veränderung zum gegenwärtigen Zeitpunkt außerhalb der Zuständigkeit des CEN-CENELEC-Mitglieds liegt.“

Ferner ist entsprechend der jeweiligen Europäischen Norm der Text unter a) oder b) einzusetzen:

#### **a) Europäische Norm unter der Harmonisierungsgesetzgebung der EU**

„Diese Europäische Norm fällt unter die Richtlinie/Verordnung .../.../E...

ANMERKUNG (aus CEN/CENELEC-Geschäftsordnung — Teil 2:2018, 2.16) Bei Normen, die unter EU-Richtlinien oder -Verordnungen fallen, folgt nach Ansicht der Europäischen Kommission (ABL Nr. C 59; 1982-03-09) aus dem Urteil des Europäischen Gerichtshofes im Fall 815/79 Cremonini/Vrankovich (Entscheidung des Europäischen Gerichtshofes 1980, S. 3583), dass die Einhaltung der A-Abweichungen nicht mehr zwingend ist und dass die Freiverkehrsfähigkeit von Erzeugnissen, die einer solchen Norm entsprechen, innerhalb der EU nicht eingeschränkt werden sollte, es sei denn durch das in der entsprechenden Richtlinie oder Verordnung vorgesehene Schutzklausel-Verfahren.

A-Abweichungen in einem EFTA-Land gelten anstelle der betreffenden Festlegungen der Europäischen Norm in diesem Land so lange, bis sie zurückgezogen worden sind.

Abschnitt Abweichung“

#### **b) Europäische Norm, die nicht unter eine Harmonisierungsgesetzgebung der EU fällt**

„Diese Europäische Norm fällt nicht unter eine EU-Richtlinie/-Verordnung.

In den betreffenden CEN-CENELEC-Ländern gelten anstelle der entsprechenden Festlegungen der Europäischen Norm diese A-Abweichungen so lange, bis sich die nationale Situation, die die A-Abweichung verursacht, geändert hat.

Abschnitt Abweichung“

**ZB.2.2** Entsprechend der CEN/CENELEC-Geschäftsordnung — Teil 2:2018, E.2.3, muss die genaue Bezeichnung der Rechts- und Verwaltungsvorschrift des betreffenden Landes angegeben werden (Titel, Ausgabedatum, soweit möglich auch der betreffende Abschnitt).

### **ZB.3 Normative Verweisungen auf internationale Publikationen mit ihren entsprechenden europäischen Publikationen (nur für CENELEC)**

Im Falle der Anerkennung eines Referenzdokuments (z. B. Internationale Norm) muss ein europäischer normativer Anhang hinzugefügt werden, der eine Liste der in Abschnitt 15 beschriebenen Dokumente enthält, zusammen mit den Verweisungen etwaiger europäischer Publikationen, die stattdessen zu verwenden sind.

Der folgende Text ist zu verwenden:

**„Anhang Z ...**  
(normativ)

**Normative Verweisungen auf internationale Publikationen mit ihren entsprechenden europäischen Publikationen**

Die folgenden Dokumente, die in diesem Dokument teilweise oder als Ganzes zitiert werden, sind für die Anwendung dieses Dokuments erforderlich. Bei datierten Verweisungen gilt nur die in Bezug genommene Ausgabe. Bei undatierten Verweisungen gilt die letzte Ausgabe des in Bezug genommenen Dokuments (einschließlich aller Änderungen).

ANMERKUNG 1 Ist eine internationale Publikation durch gemeinsame Abänderungen modifiziert worden, gekennzeichnet durch (mod.), dann gilt die entsprechende EN oder das HD.

ANMERKUNG 2 Aktualisierte Informationen über die in diesem Anhang aufgeführten aktuellen Fassungen der Europäischen Normen sind hier verfügbar: [www.cenelec.eu](http://www.cenelec.eu).

<u>Publikation</u>	<u>Jahr</u>	<u>Titel</u>	<u>EN/HD</u>	<u>Jahr</u>
--------------------	-------------	--------------	--------------	-------------

## Anhang ZC (normativ)

### Herausgabe von Europäischen Normen als nationale Normen

#### ZC.1 Allgemeines

Da Europäische Normen nur als nationale Normen herausgegeben werden, die hinsichtlich des Sachinhalts und der Gestaltung identisch sind, müssen für die Übernahme in das jeweilige nationale Normenwerk genaue einheitliche Regeln beachtet werden.

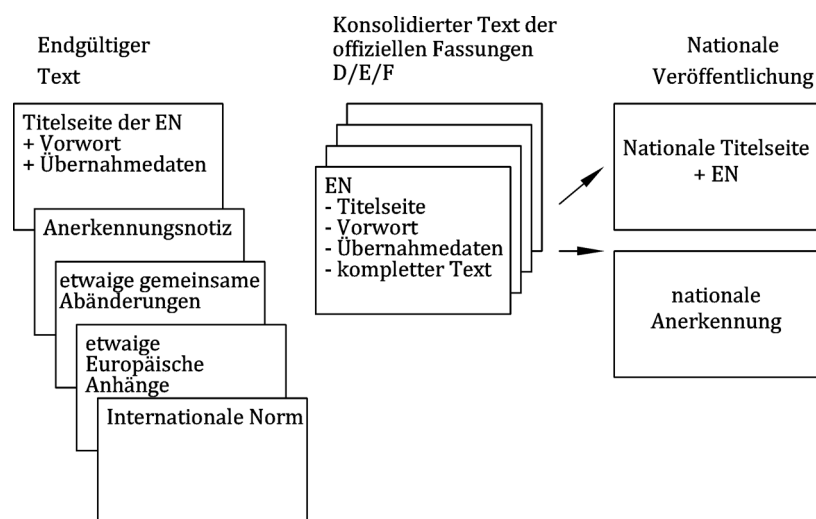
Die Übernahme muss durch eines der folgenden Verfahren erfolgen:

- Abdruck (siehe ZC.2);
- Anerkennung (siehe ZC.3);
- Übersetzung (siehe ZC.4);

einer der offiziellen Fassungen der Europäischen Norm in Deutsch, Englisch oder Französisch.

Für die Übernahme von Änderungen gelten dieselben Regeln.

Im Falle der Annahme Internationaler Normen mit oder ohne gemeinsame Abänderungen als Europäische Norm sind besondere Regeln für die Verteilung der offiziellen Fassungen in Deutsch, Englisch oder Französisch an die CEN/CENELEC-Mitglieder anzuwenden (siehe Bild ZC.1).



**Bild ZC.1 — Veröffentlichungsverfahren für eine Europäische Norm, die eine Anerkennung einer Internationalen Norm ist**

#### ZC.2 Abdruck einer Europäischen Norm

Jedes nationale Mitglied muss eine nationale Bezeichnung für die nationale Übernahme einer Europäischen Norm verwenden („EN XXX“ wird „nationale Bezeichnung EN XXX“).

Im Falle des Abdrucks wird eine nationale Titelseite hinzugefügt. Die nationale Bezeichnung muss auf der nationalen Titelseite stehen. Die nationale Titelseite oder das nationale Vorwort müssen mindestens auch das Jahr des Verfügbarkeitsdatums der Europäischen Norm angeben.

Ein nationales Vorwort (siehe ZC.7.1) und nationale Anhänge (siehe ZC.7.2) sind zulässig.

Die im vorstehenden Absatz angegebenen nationalen Elemente müssen so hinzugefügt werden, dass, wenn sie wieder entfernt werden, die Europäische Norm von der Titelseite bis zur letzten Textseite (einschließlich der eventuellen Anhänge) unversehrt bleibt. Eine nationale Kennung der Organisation, die die Europäische Norm übernimmt, muss auf jeder Seite der nationalen Übernahme zu sehen sein, ohne Elemente des vom CEN-CENELEC-Management-Zentrum verteilten endgültigen Textes der EN zu verändern.

Die nationale Bezeichnung darf als nationale Kennung verwendet werden.

### **ZC.3 Anerkennung einer Europäischen Norm**

Anstatt eine Europäische Norm abzudrucken, darf ein CEN/CENELEC-Mitglied eine nationale Anerkennungsnotiz herausgeben.

Eine nationale Anerkennungsnotiz darf auch verwendet werden, wenn die Europäische Norm selbst die Anerkennung einer internationalen Publikation ist.

In der nationalen Anerkennungsnotiz müssen mindestens angegeben werden:

- die Nummer, der Titel und das Jahr der Verfügbarkeit der Europäischen Norm (siehe auch ZA.2 und ZA.3);
- eine Erklärung, wonach der Europäischen Norm der Status einer nationalen Norm gegeben wurde;
- das Datum, ab welchem die anerkannte Europäische Norm in diesem Land gültig ist und den Status einer nationalen Norm hat.

### **ZC.4 Übersetzung einer offiziellen Fassung einer Europäischen Norm**

Jedes nationale Mitglied muss eine nationale Bezeichnung für die nationale Übernahme einer Europäischen Norm verwenden („EN XXX“ wird „nationale Bezeichnung EN XXX“).

Im Falle einer Übersetzung wird eine nationale Titelseite hinzugefügt. Die nationale Bezeichnung muss auf der nationalen Titelseite stehen. Die nationale Titelseite oder das nationale Vorwort müssen mindestens auch das Jahr des Verfügbarkeitsdatums der Europäischen Norm angeben.

Ein nationales Vorwort (siehe ZC.7.1) und nationale Anhänge (siehe ZC.7.2) sind zulässig.

Europäische Normen und europäische Norm-Entwürfe, die in anderen Sprachen als den drei offiziellen Sprachen von CEN/CENELEC veröffentlicht sind, nehmen den Rang von Übersetzungen ein, für die das entsprechende Mitglied verantwortlich ist. Sie haben den gleichen Status wie das Original, wenn sie von dem entsprechenden Mitglied beim CEN-CENELEC-Management-Zentrum notifiziert worden sind.

In der nationalen Übersetzung der EN-Titelseite müssen alle darauf enthaltenen dreisprachigen Angaben unverändert in Gestaltung und Inhalt beibehalten werden:

- die Bezeichnung „Europäische Norm“,
- der Titel der Norm und
- der Name der Trägerorganisation.



Jedoch muss die Übersetzung der obigen Angaben in die Landessprache über die Angaben in den offiziellen Sprachen gesetzt werden.

Durch Übersetzung darf der Inhalt der Europäischen Norm weder erweitert noch eingengt werden, d. h. der Inhalt muss in der Übersetzung unverändert und vollständig übernommen werden, einschließlich Inhaltsverzeichnis, europäisches Vorwort, Einleitung, Fußnoten, Tabellen, Bilder und Anhänge. Eine nationale Kennung der Organisation, die die Europäische Norm übernimmt, muss auf jeder Seite der nationalen Übernahme zu sehen sein, ohne Elemente des vom CEN-CENELEC-Management-Zentrum verteilten endgültigen Textes der EN zu verändern.

Die nationale Bezeichnung darf als nationale Kennung verwendet werden.

Jedoch dürfen die Titel von in Bezug genommenen Internationalen Normen nur in Englisch oder Französisch angegeben werden.

Unterteilungen und die Benummerung der Abschnitte müssen ebenfalls wie im Original beibehalten werden.

Vor dem übersetzten Einheitstext der EN-Titelseite muss (übersetzt) folgender Text stehen:

„Diese Norm ist die ... [Sprache] Fassung der Europäischen Norm EN ..... [Jahr der Verfügbarkeit]. Sie wurde von ... [Mitglied] übersetzt. Sie hat den gleichen Status wie die offiziellen Fassungen.“

Die Aufzählung der Länder der CEN-CENELEC-Mitglieder in der Norm muss in alphabetischer Reihenfolge jener Sprache, in die übersetzt wurde, vorgenommen werden.

Das betreffende Sprachensymbol in der Referenznummer muss dem alpha-2-Code nach ISO 639 entsprechen.

## **ZC.5 Herausgabe einer Europäischen Norm, die eine Anerkennung einer Internationalen Norm oder eines anderen Referenzdokumentes ist, als nationale Norm**

### **ZC.5.1 Allgemeines**

Wenn eine Europäische Norm aus einem Referenzdokument (Internationale Norm) und eventuellen gemeinsamen Abänderungen besteht, verteilt das CEN-CENELEC-Management-Zentrum (nach Bearbeitung durch das Redaktionskomitee) die drei Sprachfassungen der Titelseite und der Anerkennungsnotiz (mit den gemeinsamen Abänderungen und allen europäischen Anhängen).

Die CEN-CENELEC-Mitglieder müssen bei der Ausarbeitung des konsolidierten Textes der Europäischen Norm in ihrer Sprache die gleichen Gestaltungsregeln benutzen.

Es gelten die folgenden Regeln und die folgende Reihenfolge der Elemente:

- 1) Die gedruckte Titelseite der Europäischen Norm, die in Inhalt und Gestaltung die Titelseite, die vom CEN-CENELEC-Management-Zentrum verteilt wurde, wiedergibt.
- 2) Das reproduzierte europäische Vorwort und die Übernahmedaten aus der Fassung, die vom CEN-CENELEC-Management-Zentrum verteilt wurde.
- 3) Das Vorwort, die Einleitung, soweit vorhanden, und der Text des Referenzdokuments. In CENELEC-Dokumenten darf das Vorwort des Referenzdokuments entfallen.
- 4) Der Text der gedruckten Europäischen Norm mit gemeinsamen Abänderungen, soweit vorhanden. Die Abänderungen dürfen anstelle des Textes des Referenzdokuments eingesetzt werden. Abänderungen, die gemacht wurden, müssen deutlich als solche gekennzeichnet werden, z. B. durch eine senkrechte Linie am Textrand oder andere geeignete Markierungen.

Die nationale Norm darf einen nationalen informativen Anhang enthalten, der die Teile des Originaltextes des Referenzdokumentes wiedergibt, die modifiziert worden sind.

Die Benummerung der Seiten der nationalen Elemente ist dem betreffenden CEN-CENELEC-Mitglied überlassen.

### **ZC.5.2 Sonderfall: Referenzdokument wurde vorher schon national übernommen**

Wenn eine Europäische Norm die Anerkennung eines Referenzdokumentes ist, das bereits als nationale Norm übernommen wurde, muss die nationale Übernahme der Europäischen Norm durch eines der drei folgenden Verfahren geschehen:

- Anerkennung (siehe ZC.3);
- Herausgabe einer neuen nationalen Titelseite zusammen mit der europäischen Titelseite und dem europäischen Vorwort;
- Herausgabe einer nationalen Neuausgabe.

### **ZC.6 Besondere nationale Bedingungen und A-Abweichungen**

Wenn eine Liste von besonderen nationalen Bedingungen in einem normativen Anhang oder wenn eine Liste von A-Abweichungen in einem informativen Anhang einer Europäischen Norm enthalten ist (siehe Anhang ZB), darf ein CEN-CENELEC-Mitglied auf diesen Anhang in nationalen Fußnoten der entsprechenden nationalen Norm verweisen.

### **ZC.7 Zusätzliche nationale Informationen**

#### **ZC.7.1 Nationales Vorwort**

Damit ein Vorwort einer Europäischen Norm von einem nationalen unterscheidbar ist, muss letzteres mit „Nationales Vorwort“ überschrieben werden. Dieses Wort „national“ muss gleichermaßen jeder weiteren nationalen Information hinzugefügt werden.

Das nationale Vorwort darf auf der nationalen Titelseite beginnen.

### **ZC.7.2 Nationale Anhänge**

Eventuelle nationale Anhänge müssen vor oder nach dem vollständigen Text einer Europäischen Norm (einschließlich EN-Anhänge) gedruckt werden.<sup>N16</sup> Sie dürfen nur Informationen zur einfacheren Einführung enthalten. Ein nationaler Anhang darf keine Festlegungen der Europäischen Norm ändern.

Ein internationaler Text (oder eine Norm), auf den (die) in einer Europäischen Norm verwiesen wird, darf (übersetzt und) als nationaler Anhang zur nationalen Norm abgedruckt werden.

Falls nationale Anhänge angehängt sind, muss sichergestellt werden, dass sie sich durch ihre Kennzeichnung deutlich von anderen Anhängen der Norm unterscheiden. Deswegen müssen sie mit NA, NB usw. benummert werden.

### **ZC.7.3 Nationale Fußnoten**

Nationale Fußnoten müssen den Regeln nach Abschnitt 26 entsprechen, jedoch muss darauf geachtet werden, dass Zeichen verwendet werden, die sich von denen unterscheiden, die für EN-Fußnoten benutzt werden.

Nationale Fußnoten sind in keiner der drei offiziellen Fassungen der Europäischen Norm in Deutsch, Englisch oder Französisch zulässig, dürfen aber in nationale Normen, die sie übernehmen, aufgenommen werden.

### **ZC.8 Verweisungen (Zitate) in nationalen Normen, die eine Europäische Norm übernehmen**

Bei Übernahme einer Europäischen Norm als nationale Norm müssen Verweisungen (Zitate) nach Abschnitt 29 unverändert beibehalten werden. Informationen hinsichtlich nationaler Normen, die Internationalen Normen und normenartigen Publikationen entsprechen, auf die in der Europäischen Norm verwiesen oder die in ihr zitiert werden, dürfen im nationalen Vorwort oder in einem nationalen Anhang (siehe ZC.7.2) hinzugefügt werden.

Verweisungen auf derartige Informationen dürfen im Text der Europäischen Norm durch eine nationale Fußnote auf der (den) diesbezüglichen Seite oder Seiten angegeben werden (siehe Abschnitt 26).

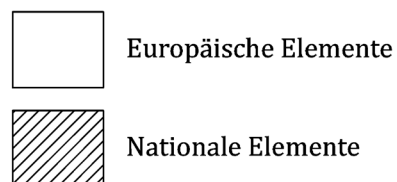
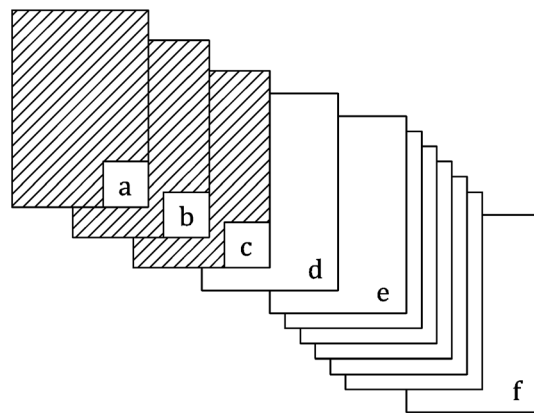
BEISPIEL       „Nationale Fußnote: ISO 1234:1986 entspricht SLO 5678:1987, siehe nationales Vorwort.“

---

<sup>N16</sup> Siehe Richtlinie 1-2:2022, 4.1.2.

## ZC.9 Aufbau einer Europäischen Norm und Schema für die nationale Herausgabe

Ein typischer Aufbau einer Europäischen Norm bei Veröffentlichung als nationale Norm ist im Bild ZC.2 dargestellt. Siehe auch ZC.2.



### Legende

- a nationale Titelseite
- b nationales Vorwort
- c nationaler Anhang (siehe ZC.7.2)
- d EN-Titelseite
- e EN-Text
- f EN-Anhang (siehe Abschnitt 20)

**Bild ZC.2 — Elemente der nationalen Fassung einer Europäischen Norm**